



DESCRIPTION: OWNER'S MANUAL	Part No. MFL67306601
MODEL DESCRIPTION:	
Product: Bottom Freezer Refrigerator	Project: RAPTOR BASIC
Brand: LG	Customer: LGEUS / LGECI
PRINTING SPECIFICATION:	
1. Trim Size (mm): 182 (W), 257 (H)	4. Printing Method: Off Set
2. Printing Color: Black	5. Bindery Type: Saddle Stitch
3. Paper Type:	6. Language: English, Spanish & French
- Cover: Bond 63 gr	7. Number of Pages: 88
- Content : Bond 63 gr	8. Number of Sheets: 22
NOTES:	
1. The part should not contain prohibited substances (Pb, Cd, Hg, Cr+6, PBB, PBDE) and should comply with standard LG (61)-A-9101.	
2. Blank sheets should be distributed as follows: 1st Blank sheet after cover.	
3. For Owner's Manuals with less than 100 pages the bindery type will be Saddle Stitch, those with more than 100 pages can use Perfect Bind. CONSIDERING NO VARIATION ON PRICE BETWEEN SADDLE STITCH AND PERFECT BIND.	
The Owner's Manual specification must be the same according to First Parts Approval (FPA). Owners Manual quality must not be modified.	

DESCRIPCIÓN: MANUAL DE USUARIO	Número de Parte: MFL67306601
DESCRIPCIÓN DEL MODELO:	
Producto: Refrigerador con Congelador Inferior	Proyecto: RAPTOR BASIC
Marca: LG	Cliente: LGEUS / LGECI
ESPECIFICACIONES DE IMPRESIÓN:	
1. Dimensiones (mm): 182 (A), 257 (L)	4. Método de Impresión: Off Set
2. Color de Impresión: Negro	5. Modo de Unión: Engrapado
3. Tipo de Papel:	6. Idioma: Inglés, Español, y Francés
- Portada: Papel Bond 63 gr	7. Número de Páginas: 88
- Contenido: Papel Bond 63 gr	8. Número de Pliegos: 22
NOTAS:	
1. Esta pieza no debe contener sustancias prohibidas (Pb, Cd, Hg, Cr+6, PBB, PBDE) y los detalles deben de cumplir con el estándar LG (61)-A-9101.	
2. Las páginas en blanco deben distribuirse de la siguiente manera: 1ra página en blanco después de la portada.	
3. Para Manuales de Usuario con menos de 100 páginas el método de unión será de Engrapado, aquellos con más de 100 páginas pueden usar Engomado. CONSIDERANDO QUE NO HAY VARIACIÓN EN EL PRECIO ENTRE ENGRAPADO Y ENGOMADO.	
Mantener especificación de Manual de Usuario de acuerdo a Aprobación de Primeras Partes (FPA). La calidad del Manual no debe de ser modificada.	

**LG**

Life's Good

ENGLISH

ESPAÑOL

FRANÇAIS

OWNER'S MANUAL BOTTOM FREEZER REFRIGERATOR

Please read this manual carefully before operating your set and retain it for future reference.

MANUAL DE USUARIO REFRIGERADOR CON CONGELADOR INFERIOR

Lea detenidamente este manual antes de empezar a utilizar el refrigerador y guárdelo como referencia para el futuro.

MANUEL D'UTILISATEUR RÉFRIGÉRATEUR A CONGÉLATEUR INFÉRIEUR

Veillez lire ce manuel en entier avant de mettre en marche l'unité et conservez-le à portée de la main pour le consulter à tout moment.

Model Name/Nombre de Modelo/Nom du Modèle **=color number/número de color/numéro de couleur
LFC25765**

WARRANTY

Visit our web site <http://www.lg.com>

LG Electronics

LIMITED WARRANTY United States of America

LG Electronics will repair or at its option replace, without charge, your product which proves to be defective in material or workmanship under normal use during the warranty period listed below from the date of original purchase.

This warranty is good only to the original purchaser of the product during the warranty period as long as it is in the U.S. including Alaska, Hawaii, and U.S. Territories.

LG Refrigerator / Freezer Warranty Period

Product	Parts	Labor
Refrigerator / Freezer	1 year	1 year [In-Home Service (Except Model GR-051)]
Sealed System (Compressor, Condenser, Evaporator)	7 years	1 year [In-Home Service (Except Model GR-051)]

No other express warranty is applicable to this product. THE DURATION OF ANY IMPLIED WARRANTIES, INCLUDING THE IMPLIED WARRANTY OF MERCHANTABILITY, IS LIMITED TO THE DURATION OF THE EXPRESS WARRANTY HEREIN. LG ELECTRONICS SHALL NOT BE LIABLE FOR THE LOSS OF USE OF THE PRODUCT, INCONVENIENCE OR ANY OTHER DAMAGES, DIRECT OR CONSEQUENTIAL, ARISING OUT OF THE USE OF OR INABILITY TO USE THIS PRODUCT OR FOR ANY BREACH OF ANY EXPRESS OR IMPLIED WARRANTY, INCLUDING THE IMPLIED WARRANTY OF MERCHANTABILITY APPLICABLE TO THIS PRODUCT.

Some States do not allow the exclusion or limitation of incidental or consequential damages or limitations on how long an implied warranty lasts; so these limitations or exclusions may not apply to you. This warranty gives you specific legal rights and you may also have other rights which vary from state to state.

THE ABOVE WARRANTY DOES NOT APPLY TO:

1. Service trips to your home to deliver and pickup, install, instruct, or replace house fuses or correct house wiring or plumbing, or correction of unauthorized repairs.
 2. Damage to the product caused by accident, pests, fire, floods, or acts of God.
 3. Repairs when your LG product is used in other than normal, single-family household use.
 4. Damage resulting from accident, alteration, misuse, abuse, or improper installation.
 5. Damages caused during and/or after delivery.
 6. Display, discount, or refurbished units purchased with scratches, dents, or defects.
- Proof of purchase is required and must be provided to LG in order to validate warranty.

Therefore, these costs are paid by the consumer.

If the product is installed outside the normal service area, any cost of transportation involved in the repair of the product, or the replacement of defective parts, shall be borne by the owner.

CUSTOMER ASSISTANCE NUMBERS:

To obtain Warranty Coverage:	Retain your Bill of Sale to prove date of purchase. A Copy of your Sales Receipt must be submitted at the time warranty service is provided.
To obtain Product or Customer:	Call 1-800-243-0000 (24 hrs a day, 7 days per week, 365 days per year).
Service Assistance:	Press the appropriate menu option, and have your product type (Refrigerator), model number, serial number, and ZIP/Postal Code ready.
To obtain the nearest Authorized Service Center:	Call 1-800-243-0000 (24 hrs a day, 7 days per week, 365 days per year) Press the appropriate option, and have your product type (Refrigerator), model number, serial number, and ZIP/Postal Code ready.

GARANTÍA

Visite nuestro sitio web <http://www.lg.com>

LG Electronics

GARANTÍA LIMITADA Estados Unidos de América

LG Electronics reparará o en su defecto reemplazará sin cargo, el producto defectuoso en material o mano de obra bajo uso normal durante el período de garantía que se menciona a continuación desde la fecha original de compra. Esta garantía es válida solo para el comprador original del producto durante el período de garantía mientras permanezca en los E.E. U.U. Incluyendo Alaska, Hawaii y otros territorios de E.E.U.U.

Período de Garantía del Refrigerador/Congelador LG

Producto	Partes	Mano de Obra
Refrigerador / Congelador	1 año	1 año [Servicio a Domicilio (Except Model GR-051)]
Sistema Sellado (Compresor, Condensador, Evaporador)	7 años	1 año [Servicio a Domicilio (Except Model GR-051)]

No se aplicará otro tipo de garantía a este producto. LA DURACIÓN DE OTRAS GARANTÍAS, INCLUYENDO LA DE COMPRA, ESTÁN LIMITADAS A LA DURACIÓN DE ÉSTA GARANTÍA. LG ELECTRONICS NO SE HACE RESPONSABLE POR LA PÉRDIDA EN EL USO DEL PRODUCTO, POR INCONVENIENCIA O CUALQUIER OTRO DAÑO DIRECTO O CONSECUENTE QUE PROVENGA DEL USO Y/O NO USO DE ESTE PRODUCTO O POR ALGUNA VIOLACIÓN A LAS GARANTÍAS IMPLEMENTADAS INCLUYENDO LA GARANTÍA DE COMPRA APLICADA A ESTE PRODUCTO.

Algunos estados no permiten la exclusión o limitación de daños incidentales o consecuenciales o limitaciones en cuanto al tiempo que dura una garantía implícita; por lo que algunas de estas limitaciones o exclusiones pueden no aplicarse a usted. Esta garantía le otorga derechos legales específicos y usted puede además tener otros derechos los cuales varían de Estado a Estado.

LA GARANTIA ANTERIOR NO APLICA A :

1. Servicio a su casa para entregar, recoger, instalar o reemplazar fusibles caseros, corregir cableado casero o plomería corrección de reparaciones no autorizadas.
2. Daño al producto causado por accidente, plagas, incendios, inundaciones o actos por naturaleza.
3. Reparaciones cuando su producto LG sea usado diferente a lo normal.
4. Daño resultante de accidente, alteración, mal uso o instalación inadecuada.
5. Daños causados durante y después de la entrega.
6. Reemplazo, descuento o restauración de unidades compradas con rayones, abolladuras o defectos.

La prueba de la compra se requiere y se debe proporcionar a LG para validar la garantía.

Por lo tanto, estos costos serán pagados por el consumidor.

Si el producto es instalado fuera del área normal de servicio, cualquier costo de transportación relacionado en la reparación del producto, o el reemplazo de partes defectuosas, serán cargados al propietario.

NÚMEROS DE ASISTENCIA AL CLIENTE:

Para obtener cobertura de la Garantía:	Conserve su factura para comprobar la fecha de compra. Una copia de su recibo de compra debe ser entregada cuando se le proporcione el servicio de garantía.
Para obtener información:	Llame al 1-800-243-0000 (24 hrs al día, 7 días por semana, 365 días al año)
Servicio de Asistencia:	Presione la opción de menú apropiado, y tenga su tipo de producto (Refrigerador), número de modelo, número de serie, y ZIP / Código Postal listos.
Para obtener el Centro de Servicio Autorizado más cercano:	Llame al 1-800-243-0000 (24 hrs al día, 7 días por semana, 365 días al año). Presione la opción adecuada, y tenga su tipo de producto (Refrigerador), número de modelo, número de serie, y ZIP / código Postal listos.

GARANTIE

LG ELECTRONICS CANADA, INC. GARANTIE LIMITEE DU REFRIGERATEUR LG – CANADA

GARANTIE : Si votre réfrigérateur s'avère être défectueux en raison d'un défaut de matériau ou de fabrication, lors d'une utilisation correcte à domicile, pendant la période de garantie spécifiée ci-après, LG Electronics réparera ou remplacera le produit sur réception de la preuve d'achat d'origine fournie par le détaillant. Cette garantie est valable uniquement pour l'acheteur original du produit et s'applique uniquement aux produits distribués au Canada par LG Electronics Canada ou par un distributeur canadien autorisé.

PÉRIODE DE GARANTIE : (Remarque : Si la date d'achat d'origine ne peut pas être vérifié », la garantie débutera soixante (60) jours à partir de la date de fabrication).		
Réfrigérateur/congélateur	Système scellé (compresseur, condensateur et évaporateur seulement)	
Un (1) an à partir de la date d'achat d'origine.	Un (1) an à partir de la date d'achat d'origine.	Sept (7) ans à partir de la date d'achat d'origine.
Pièces et main-d'œuvre (pièces internes fonctionnelles seulement)	Pièces et main-d'œuvre.	Pièces seulement (Le coût de la main d'œuvre sera à la charge du consommateur)

- * Les produits et les pièces de remplacement sont garantis pour la portion restante de la période de garantie originale ou pour quatre-vingt-dix (90) jours.
- * Les produits et les pièces de remplacement peuvent être neufs ou manufacturés.
- * Le centre de service autorisé par LG Electronics garantit les réparations pendant trente (30) jours.

LA RESPONSABILITÉ DE LG CANADA SE LIMITE À LA GARANTIE CI-DESSUS, SAUF TEL QU'IL EST EXPLICITEMENT INDIQUÉ CI-DESSUS, LG CANADA NE FOURNIT AUCUNE AUTRE GARANTIE ET REJETTE TOUTES LES AUTRES GARANTIES ET CONDITIONS EXPLICITES OU IMPLICITES À L'ÉGARD DU PRODUIT, CE QUI INCLUT, SANS TOUTEFOIS S'Y LIMITER, TOUTE GARANTIE ET CONDITION IMPLICITE DE QUALITÉ MARCHANDE OU DE CONVENANCE À UN USAGE PARTICULIER ET AUCUNE DÉCLARATION NE LIERA LG CANADA. LG CANADA N'AUTORISE PERSONNE À CRÉER NI À ASSUMER AUCUNE AUTRE PROVISION POUR GARANTIES EN RELATION AVEC CE PRODUIT. SI UNE GARANTIE OU CONDITION IMPLICITE EST REQUISE PAR LA LOI, SA PÉRIODE SE LIMITE À CELLE DE LA GARANTIE EXPLICITE SUSMENTIONNÉE.

LG CANADA, LE FABRICANT ET LE DISTRIBUTEUR NE POURRONT ÊTRE TENUS RESPONSABLES D'AUCUN DOMMAGE ACCESSOIRE, CONSÉCUTIF, SPÉCIAL, DIRECT OU INDIRECT, D'AUCUNE PERTE D'ACHALANDAGE OU DE PROFITS, D'AUCUN DOMMAGE PUNITIF, EXEMPLAIRE OU AUTRE, DIRECTEMENT OU INDIRECTEMENT ATTRIBUABLE À TOUTE VIOLATION CONTRACTUELLE, FONDAMENTALE OU AUTRE, OU À UNE ACTION, UNE OMISSION, UN DÉLIT OU TOUTE AUTRE CHOSE.

La présente garantie vous confère des droits légaux spécifiques. Vous pourriez disposer d'autres droits, suivant les lois provinciales applicables. Toute clause de la présente garantie qui invalide ou modifie une condition ou garantie implicite aux termes d'une loi provinciale est dissociable si elle entre en conflit avec la loi provinciale, et ce, sans affecter les autres clauses de la garantie.

LA PRÉSENTE GARANTIE LIMITÉE NE COUVRE PAS CE QUI SUIT:

1. Un appel de service pour livrer, ramasser ou installer le produit; renseigner un client sur le fonctionnement du produit; réparer ou remplacer des fusibles ou rectifier le câblage; ou corriger une réparation ou installation non autorisée.
2. La défaillance du produit durant une panne ou interruption de courant ou en raison d'un service électrique inadéquat.
3. Des dommages occasionnés par la fuite ou le bris de conduites d'eau, le gel de conduites d'eau, des tuyaux de drainage restreints, une alimentation en eau inadéquate ou interrompue ou une alimentation en air inadéquate.
4. Des dommages attribuables à l'utilisation du produit dans une atmosphère corrosive ou contraire aux instructions spécifiées dans le manuel d'utilisation de produit.
5. Des dommages au produit causés par un accident, des animaux nuisibles ou des vermines, la foudre, le vent, un incendie, une inondation ou une catastrophe naturelle.
6. Les dommages attribuables à une mauvaise utilisation, une utilisation abusive ou à une installation, une réparation ou un entretien inapproprié du produit. Les réparations inappropriées incluent l'utilisation de pièces ni approuvées ni recommandées par LG Canada.
7. La détérioration ou la défaillance du produit causée par une modification ou un changement non autorisé ou une utilisation autre que celle prévue, ou résultant d'une fuite d'eau occasionnée par une mauvaise installation.
8. La détérioration ou la défaillance du produit causée par un courant ou un voltage électrique incorrect, une utilisation commerciale ou industrielle, ou l'utilisation d'accessoires, d'éléments ou de produits nettoyants non approuvés par LG Canada.
9. Les dommages causés par le transport et la manipulation, notamment les égratignures, les bosses, les écaillures et / ou tout autre dommage à la finition du produit, à moins que ces dommages ne soient attribuables à des défauts de matériaux ou de fabrication et qu'ils ne soient signalés dans un délai d'une (1) semaine de la livraison.
10. Des dommages ou des pièces manquantes à tout produit exposé, débarrassé, soldé ou remis à neuf.
11. Des produits dont le numéro de série original a été retiré, modifié ou ne peut être facilement déterminé. Le modèle et le numéro de série, ainsi que le reçu de vente original du détaillant, sont requis pour valider la garantie.
12. L'augmentation des coûts et de la consommation des services publics.
13. Le remplacement des ampoules électriques, des filtres et de toute pièce non durable.
14. Les réparations requises si le produit ne sert pas à une utilisation domestique normale et habituelle (y compris, sans toutefois s'y limiter, une utilisation commerciale, dans un bureau ou un centre récréatif) ou est utilisé contrairement aux instructions spécifiées dans le manuel d'utilisation du produit.
15. Les coûts associés à l'enlèvement du produit de votre résidence aux fins de réparation.
16. L'enlèvement et la réinstallation du produit, s'il est installé à un endroit inaccessible ou contrairement aux instructions publiées, y compris dans le manuel d'utilisation et le manuel d'installation du produit.
17. Les accessoires du produit, tels que les balconnets, les tiroirs, les poignées, les tablettes, etc. Sont également exclues les pièces non incluses initialement avec le produit.

Tous les coûts associés aux circonstances exclues ci-dessus seront assumés par le consommateur.

Pour obtenir tous les détails sur la garantie et accéder au service à la clientèle, téléphonez-nous visitez notre site Web:

Composez le 1-888-542-2623 (24 h sur 24, 365 jours par année) et Sélectionnez l'option de menu appropriée, ou visitez notre site Web au: <http://www.lg.com>

Écrivez vos renseignements de garantie ci-dessous:

Renseignements sur l'enregistrement du produit:

Modèle:

Numéro de série:

Date d'achat:

TABLE OF CONTENTS

Warranty	1-3	Refrigerator Care and Cleaning	21-22
English Version	4	Refrigerator Cleaning	21
Spanish Version	30	Outside	21
French Version	57	Inside Walls	21
		Door Lining & Gaskets	21
Important Safety Instructions	5-6	Plastic Parts (Covers and Panel)	21
Requirements for Ground Connection	6	Back Cover	21
		Replacing Refrigerator Lights	21
Parts and Features	7	Replacing Freezer Lights	21
		Power Interruptions	22
Refrigerator Installation	8-14	When Going on Vacation	22
Unpacking	8	When Moving	22
Installation	8		
Installation of Base Grille	8	About the Automatic Ice Maker	23
How to remove and install Handle	9	Connecting the Water Line	24-26
How to remove and Install the Refrigerator Doors	10-11	Troubleshooting Guide	27-29
How to remove and Install Pull-Out Drawer	12-13		
Closing and Aligning the doors	14		
Using your Refrigerator	15-20		
Ensuring Proper Air Circulation	15		
Multi Flow	15		
Ice Plus	15		
Door Alarm	15		
Energy Saving	15		
Adjusting the Controls	15		
Adjusting Control Settings	16		
Food Storage Guide	16		
Storing Frozen Food	16-17		
Refrigerator Section	17-20		
Refrigerator Shelves	17-18		
Pantry	18		
Crisper Humidity Control	18		
OptiBin Crispers	19		
Crisper cover with interior lattice	19		
Door Racks	19		
Dairy Compartment	20		
Egg Compartment	20		
Freezer Section	20		
Ice Bin	20		
DuraBase	20		
Durabase Divider	20		
Glide Out Drawer	20		
Tilting Door	20		

IMPORTANT SAFETY INSTRUCTIONS

SAFETY MESSAGES

This manual contains several important safety notices. Always read and obey all of the following safety messages.



This is the safety alert symbol. This symbol is a warning to potential dangers that could cause death, injury or damage to you, others or the product. All safety messages will follow after this warning symbol and the word "DANGER", "CAUTION" or "WARNING". These words mean:

DANGER

You may be killed or suffer fatal damage if you do not follow instructions.

WARNING

You may be killed or seriously injured if you do not follow instructions.

CAUTION

Indicates a potentially hazardous situation which, if not avoided, may result in minor injury or damage to the product.

All safety messages inform you of potential danger, advise you on how to reduce the risk of injury and tell you what can occur if the instructions are not followed.

WARNING

To reduce the risk of fire, electrical shock or personal injury, the following precaution measures should be followed:

- NEVER disconnect the refrigerator by pulling the power cord, always grip the plug firmly and disconnect it directly from the outlet.
- Immediately repair or replace all faulty or damaged service cables. Do not use cords that have cracks or abrasion damage on the length of the cord or on the plug.
- When moving your refrigerator, take care not to roll over the electrical cord.
- **DO NOT** store or use gasoline or other combustible liquids or vapors in proximity with this or any other electrical appliance.
- **DO NOT** permit children to climb, stand or swing from the doors or shelves of the refrigerator. This can cause serious injury to them and damage to the product.
- Keep your fingers away from areas in which they can become caught, such as the doors, hinges and cabinets. Be careful closing the doors when children are near.
- Unplug the refrigerator before cleaning or repairing. **NOTE:** We strongly recommend that any repair services be performed by a qualified professional.
- Before replacing a burned-out light bulb, unplug the refrigerator or shut down the circuit breaker to avoid contact with a live wire (the bulb could break while being replaced). **NOTE:** Setting the control to the OFF position does not disconnect the power from the light bulb circuit.
- Do not keep bottles in the freezer compartment, they could explode after freezing and cause damage.
- For your safety, this product should be properly grounded. Have a qualified professional check the electrical circuit and outlet to ensure a proper ground connection.
- Read all instructions before utilizing the product. Utilize this product only as explicitly expressed in this guide.
- Once the refrigerator is operating, avoid touching cold surfaces of the freezer with damp or wet hands; the skin could become adhered to these surfaces.
- In refrigerators with an automatic ice dispenser, avoid contact with moving parts of the ejector mechanism or with the heating mechanism that discharges the cubes. **DO NOT** place your fingers or hands in the ice dispenser mechanism while the refrigerator is connected.
- **DO NOT** refreeze foods which have already thawed. The Department of Agriculture of the United States, in your Bulletin of Home and Gardens No. 69 establishes that:
"..You can refreeze food that has thawed if they contain ice crystals or are cold and below 40 °F (4 °C)".
"..Ground beef, perishable food or seafood that is discolored or has an unpleasant odor should not be frozen or consumed. Consumption of melted ice cream should also be avoided. If the odor or color of food is questionable, discard it. The food may be dangerous to consume".
"Partial thawing or refreezing reduces the quality of the food, especially fruit, vegetables and prepared meals. The quality of red meat is less affected than other foods. Use refrozen products as soon as possible in order to maintain their quality".

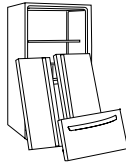
KEEP THESE INSTRUCTIONS

⚠ CAUTION

This appliance is not intended for use by children, persons with physical or mental disabilities, persons with reduced sensory or mental capacity, or persons with lack of experience or know-how, unless they have supervision or instruction in relation to the use of the appliance by the person responsible for their safety. Children should be supervised to assure that they do not play with the appliance.

⚠ DANGER: CHILDREN MAY BECOME TRAPPED

Children becoming trapped or suffocated is not a problem of the past. Discarded and abandoned refrigerators are a hazard, even if they remain there "for just a few days". If you would like to dispose of your old refrigerator, please follow the instructions below to prevent any accidents.



BEFORE DISPOSING YOUR REFRIGERATOR OR FREEZER WHEN NO LONGER IN USE:

- Remove the doors.
- Leave the shelves in place so that children cannot easily become stuck in them.

CFC DISPOSAL

Your old refrigerator may have a cooling system that uses CFC's (chlorofluorocarbons). CFC affects the stratospheric layer of the ozone.

If you decide to throw out your old refrigerator, ensure that CFC contaminants are properly disposed of by a qualified professional. If you intentionally remove the CFC refrigerant, you could be subject to fines or prison in accordance with environmental legislation in effect.

REQUIREMENTS FOR GROUND CONNECTION

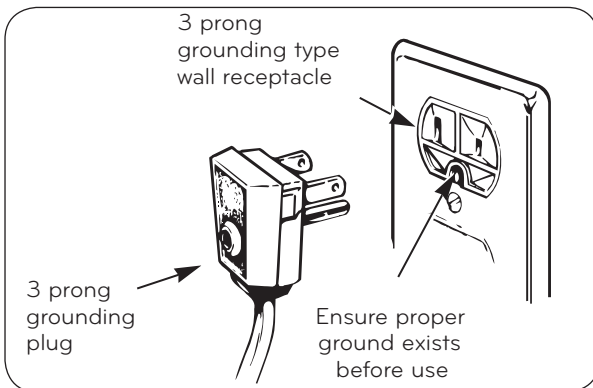
IMPORTANT: Attentively read the following.

TO CONNECT ELECTRICITY

⚠ WARNING

ELECTRICAL SHOCK HAZARD

FOR YOUR PERSONAL SAFETY, this appliance must be properly grounded. Have a qualified electrician check your wall outlet to ensure that the plug is grounded properly.



RECOMMENDED GROUNDING METHOD

Your refrigerator must always be plugged to its own outlet which is adequately grounded. The energy current should only be 115 V, 60 Hz, A.C. and fused at 15 or 20 A. This provides the best performance and prevents an overload which could cause a fire from the overheating of the cables. It is recommended that a separate circuit be used for this appliance, as well as a receptacle that cannot be disconnected with a switch.

Do not use an extension cable. It is your responsibility and obligation to replace two-prong outlets with that of an adequately grounded three-prong outlet.

Do not, under any circumstance, cut or extract the third prong from the plug.

NOTE: Before installation, cleaning or replacing light bulbs, you must disconnect the appliance from the power source. When finished, plug the appliance back in and adjust the thermostat to the desired position.

USE OF EXTENSION CABLES

We do not recommend the use of extension cables. However, if you still choose to utilize an extension cable, it is absolutely necessary that it is listed in the UL (in the United States) or CSA (in Canada), that it supports three-pronged plugs and that the electrical current support a minimum of 15 A and 120 V.

The use of an extension cable will increase the amount of space needed behind the refrigerator.

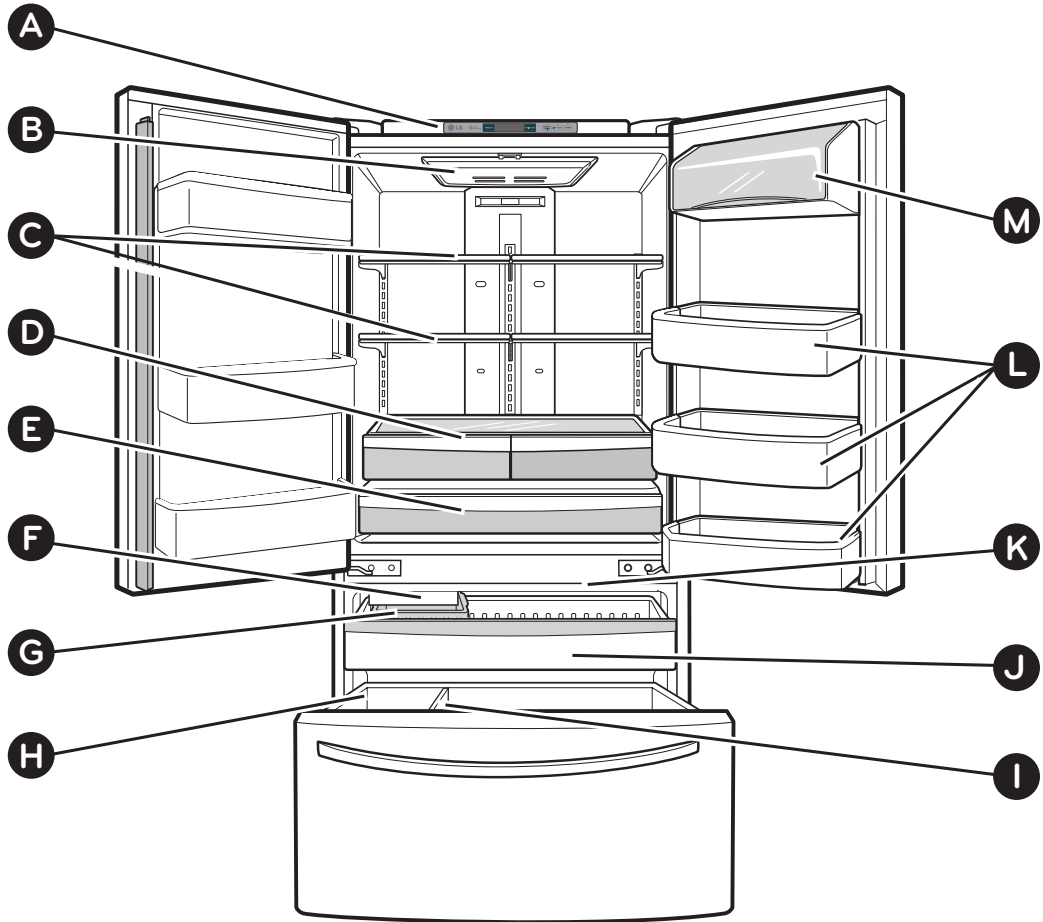
⚠ WARNING

REPLACING ELECTRICAL CABLE

If the power cord is damaged, it must be replaced by our service center or qualified LG technician to avoid any risk.

PARTS AND FEATURES

Drawer Model



Read this section to familiarize yourself with the parts and features of your new refrigerator.

NOTE: This guide covers different models. Your refrigerator could have some or all of the features and parts listed below. The location of some of the parts may not correspond to that of your model.

- | | |
|--|---------------------------|
| A Refrigerator Temperature Control | I Durabase divider |
| B Refrigerator Light | J Pull Out Drawer |
| C Shelves | K Freezer Light |
| D Optibin Crisper
Keeps fruits and vegetable fresh and crisp | L Door Racks |
| E Pantry * | M Dairy Corner |
| F Ice Maker * | |
| G Ice Bin* | |
| H Durabase | |

* On some models

REFRIGERATOR INSTALLATION

⚠ WARNING

EXCESSIVE WEIGHT HAZARD

Use the assistance of two or more persons to move or install the refrigerator. Not following these instructions may cause injury to the back and other parts of the body.

UNPACKING

Before installing your refrigerator, remove any tape or temporary stickers. Do not remove any stickers that feature warnings, the model serial number or the technical label of the product located on the back of the refrigerator.

To remove adhesive tape residue, rub it well with your fingers and a little liquid detergent. Clean with warm water and let dry.

Do not use sharp instruments, rubbing alcohol, flammable liquids or abrasive cleaning products to remove the adhesive tape or glue. These products can damage the surface of your refrigerator. For more information, see the section on **"Important Safety Instructions"**.

The shelves come already installed in their factory position. Remove the shelves and replace them according to your spacing needs.

Moving Your Refrigerator:

Your refrigerator is extremely heavy. Make sure you protect the floor when moving your refrigerator for cleaning or servicing. Always pull your refrigerator straight out when moving it. Do not shift from side to side or "walk" the refrigerator when attempting to move it as this can cause damage to the floor.



⚠ WARNING

EXPLOSION HAZARD



Keep all flammable materials and vapors (such as gasoline) away from the refrigerator. Not following these instructions may cause death, explosion or fire

INSTALLATION

1. Avoid placing the unit near heat sources, direct sunlight, or humidity.
2. To avoid vibration, the unit should be leveled. If needed, adjust the leveling screws to compensate for an unlevelled floor. The front should be slightly taller than the rear to ensure that the doors close properly. The leveling screws can easily be turned by slightly tilting the front of the refrigerator, turning the leveling screws clockwise () to raise it and counter-clockwise () to lower it.

3. Install the refrigerator in an area between 55 °F (13 °C) and 110 °F (43 °C). If the surrounding temperature is lower or higher than previously mentioned, it can adversely affect the unit.

⚠ **CAUTION:** Avoid placing the unit near heat sources, direct sunlight or humidity.

ONCE INSTALLED

1. Carefully clean your refrigerator and remove and dust accumulated during shipping.
2. Install accessories such as the ice bin, door racks, shelves, etc., in their proper places. These are already packed to prevent any possible damage during shipping.
3. Leave your refrigerator on for 2 to 3 hours before storing food inside. Verify that there is a flow of cold air in the freezer compartment to ensure proper cooling. Your refrigerator is now ready for use.

⚠ WARNING:

- Take care when working with the hinges, base cover and stops, etc. You may injure yourself.
- DO not place your hands or any tools in the air vents, the base cover or in the bottom of the refrigerator. This may cause injury or electrical shock.

INSTALLATION OF BASE GRILLE

Uninstalling or Replacing the Base Grille

1. Remove the 2 screws from the bottom front part of your refrigerator (see Figure A).
2. Take off the cover.

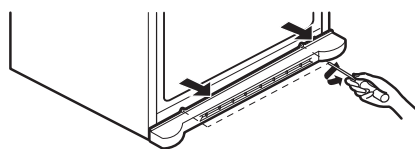


Figure A

Installing the Base Grille

1. Align the bottom cover and place in position. Insert the 2 screws and twist in place (see Figure B).

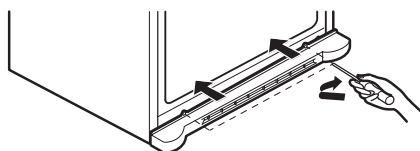
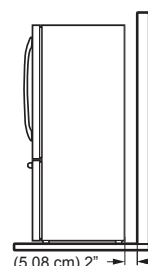


Figure B

Keep a Proper Distance from Adjacent Objects

Please keep the refrigerator at an adequate distance from other objects. Insufficient spacing can reduce the refrigerator's freezing efficiency and increase electricity consumption.



REFRIGERATOR INSTALLATION

TOOLS YOU MAY NEED



NOTE: It is always recommended that the doors be removed when it is necessary to move the refrigerator through a narrow opening. If it is necessary to remove the handles follow the directions below.

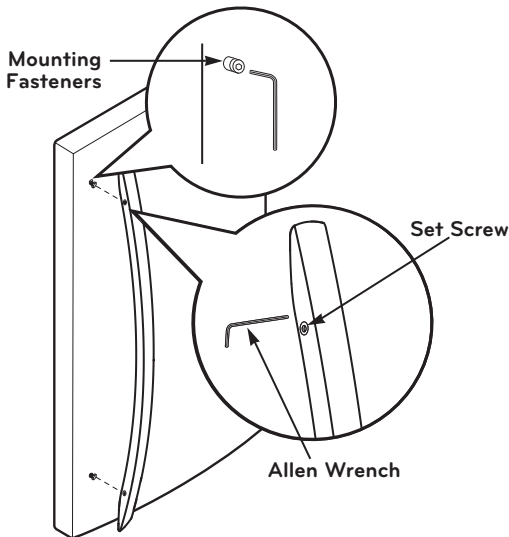
NOTE: Handle appearance may vary from illustrations on this page.

DOOR HANDLE REMOVING

1. Removing Refrigerator Handle

Loosen the set screws with the $\frac{3}{32}$ " Allen wrench and remove the handle.

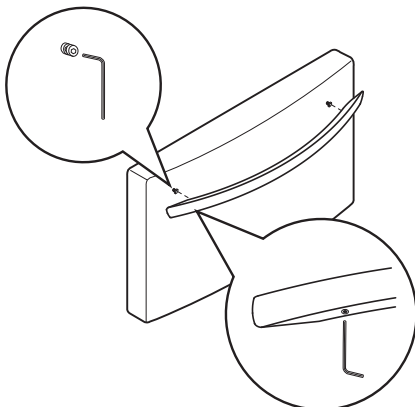
- **NOTE:** If the handle mounting fasteners need to be tightened or removed, use a $\frac{1}{4}$ " Allen wrench.



2. Removing Freezer Drawer Handle

Loosen the set screws located on the lower side of the handle with the $\frac{1}{8}$ " Allen wrench and remove the handle.

- **NOTE:** If the handle mounting fasteners need to be tightened or removed, use a $\frac{1}{4}$ " Allen wrench.

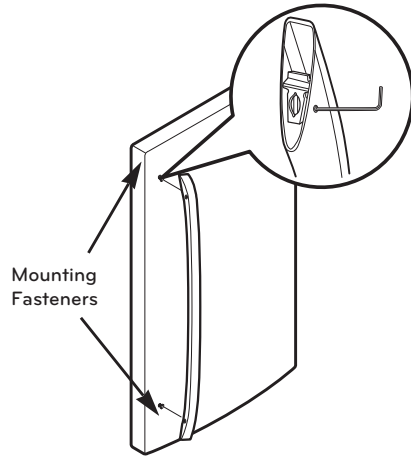


DOOR HANDLE INSTALLATION

1. Reinstalling Refrigerator Handle

Place the handle on the door by aligning handle footprints to fit mounting fasteners and tighten the set screws with a $\frac{3}{32}$ " Allen wrench.

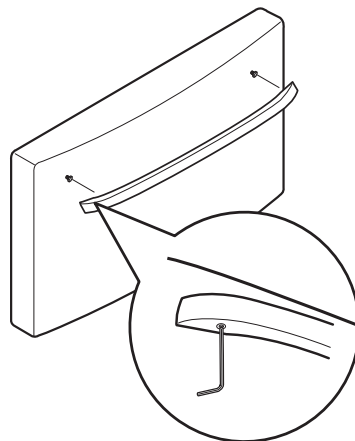
- **NOTE:** If the handle mounting fasteners need to be tightened or removed, use a $\frac{1}{4}$ " Allen wrench.



2. Reinstalling Freezer Drawer Handle

Place the handle on the door by aligning handle footprints to fit mounting fasteners and tighten the set screws on the bottom of the handle with a $\frac{1}{8}$ " Allen wrench.

- **NOTE:** If the handle mounting fasteners need to be tightened or removed, use a $\frac{1}{4}$ " Allen wrench.



REFRIGERATOR INSTALLATION

HOW TO REMOVE AND INSTALL REFRIGERATOR DOOR

1. Removing Refrigerator Doors

NOTE: Handle, top hinge and hinge cover appearance may vary from illustrations on this page.

⚠ WARNING

- Disconnect electrical supply to the refrigerator before installing. Failure to do so could result in death or serious injury.
- Do not put hands or feet or metal sticks into the air vents, base grille, or bottom of the refrigerator. You may be injured or receive an electrical shock.
- Be careful when you work with the hinge, base grille, and stopper. You may be injured.

▶ **Left Door**

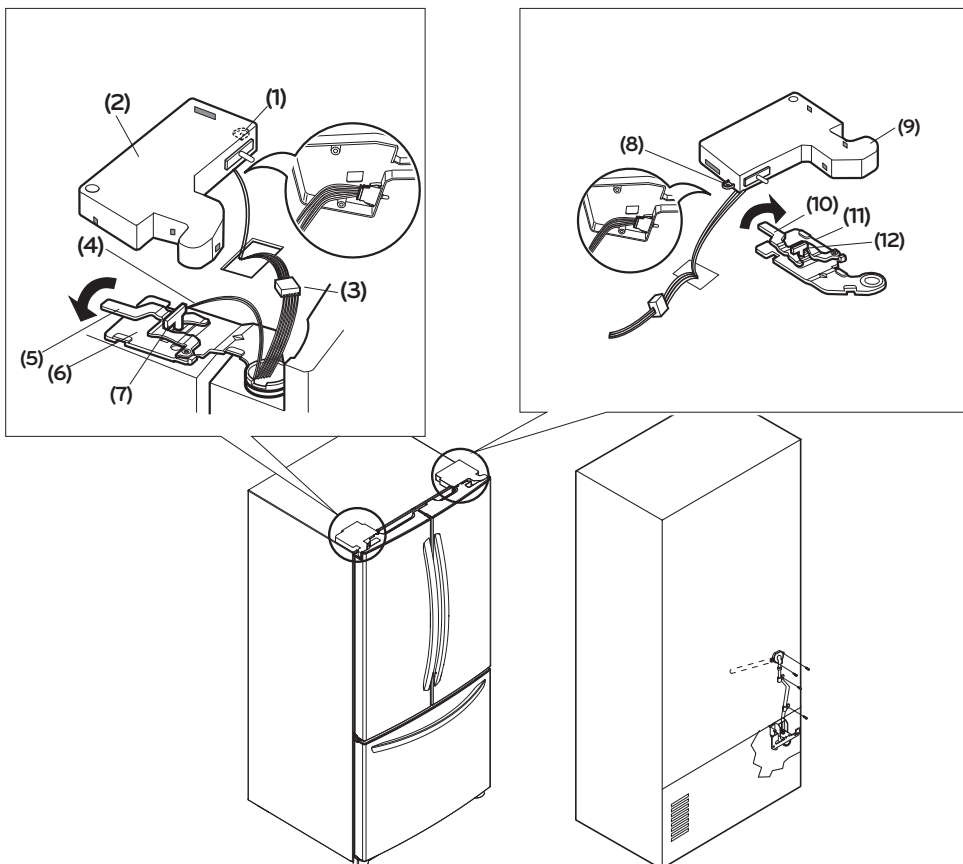
- Open the door. Remove the top hinge cover screw (1).
- Use a flat blade screwdriver to lift the tabs on the front underside of the cover(2). Lift up the cover.
- Disconnect all wire harness (3).
- Remove the grounding screw(4).
- Rotate hinge lever (5) counterclockwise. Lift the top hinge (6) free of the hinge lever latch (7).
- Place the door on a non-scratching surface with the inside up.

▶ **Right Door**

- Open the door. Remove the top hinge cover screw (8).
- Use a flat blade screwdriver to lift the tabs on the front underside of the cover (9). Lift up the cover.
- Rotate hinge lever (10) clockwise. Lift the top hinge (11) free of the hinge lever latch (12).
- Place the door on a non-scratching surface with the inside up.

⚠ CAUTION: When lifting the hinge free of the latch, be careful that the door does not fall forward.

- Lift the door from the middle hinge pin and remove the door.
- Place the door, inside facing up, on a nonscratching surface.



REFRIGERATOR INSTALLATION

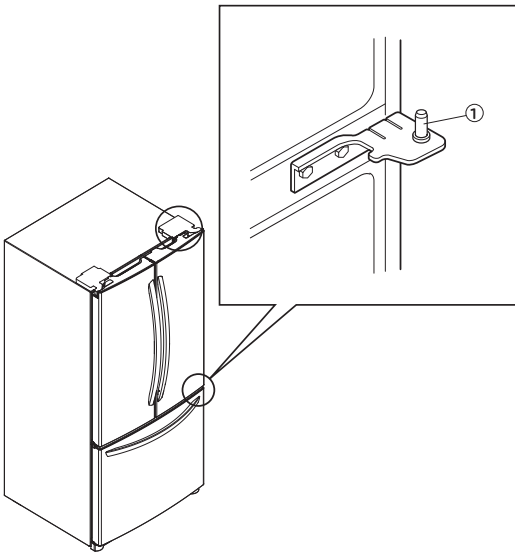
HOW TO REMOVE AND INSTALL REFRIGERATOR DOOR (CONT.)

2. Refrigerator Door Reinstallation

Install the right-side door first.

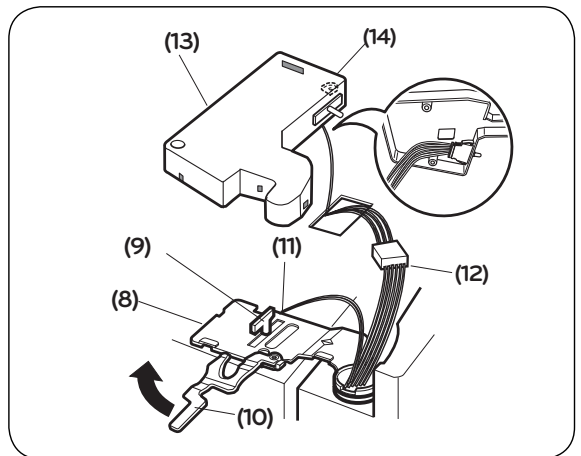
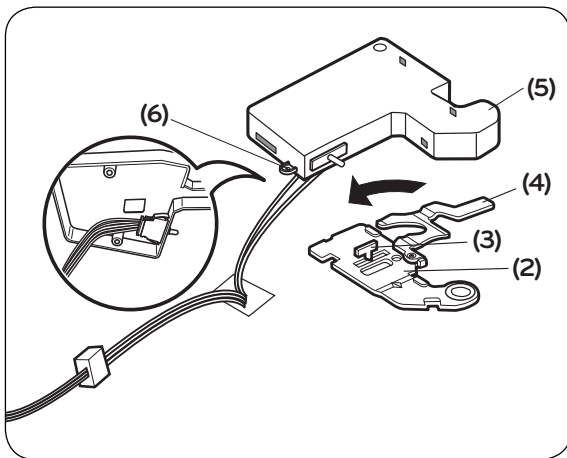
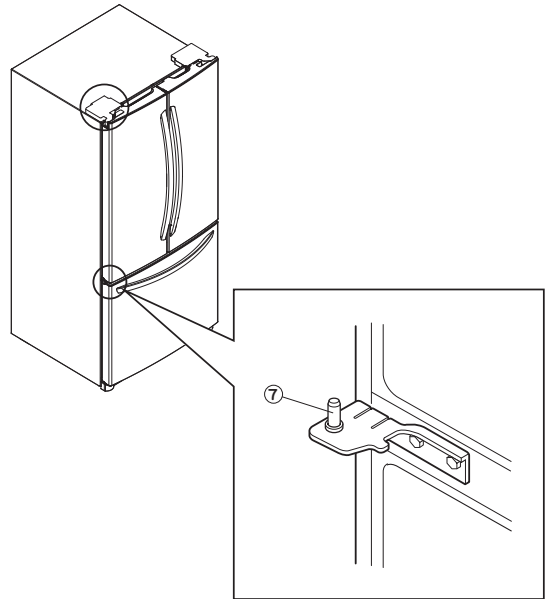
► Right Door

- Lower the door onto the middle hinge pin (1).
- Make sure the door is aligned with the cabinet.
- Fit the top hinge (2) over the hinge lever latch (3) and into place. Rotate the lever (4) counterclockwise to secure the hinge.
- Hook the tab on the door-switch side of the cover (5) under the edge of the wire opening in the cabinet top.
- Position the cover into place.
- Insert and tighten the cover screw (6).



► Left Door

- Lower the door onto the middle hinge pin (7).
- Make sure the door is aligned with the cabinet.
- Fit the top hinge (8) over the hinge lever latch (9) and into place. Rotate the lever (10) clockwise to secure the hinge.
- Install the grounding screw (11) and connect all the wire harnesses (12).
- Hook the tab on the door-switch side of the cover (13) under the edge of the wire opening in the cabinet top.
- Position the cover into place.
- Insert and tighten the cover screw (14).



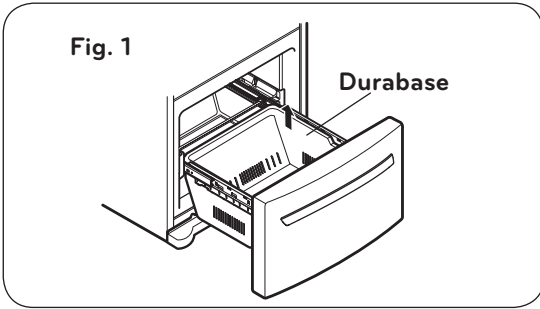
REFRIGERATOR INSTALLATION

HOW TO REMOVE AND INSTALL THE PULL OUT DRAWER

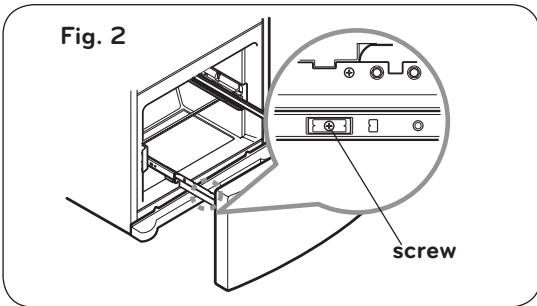
1. Removing Pull out Drawer

IMPORTANT: To avoid possible injury, product or property damage, you will need two persons to perform the following instructions.

- Pull the drawer open to full lower extension. Remove the durabase by lifting it from rail system. (Fig. 1)



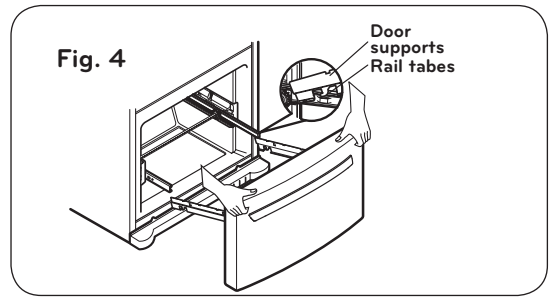
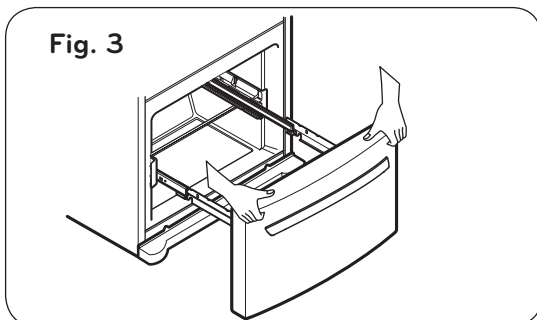
- Remove the screws of the rail on both sides. (Fig. 2)



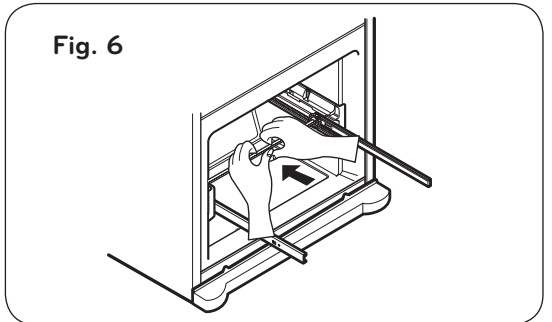
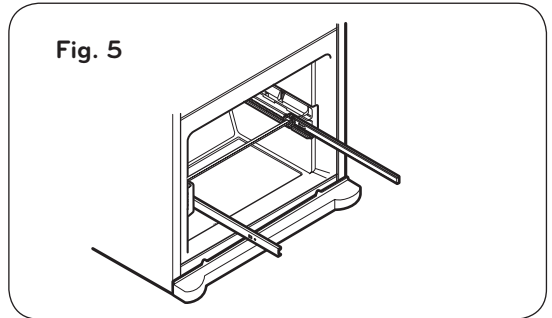
⚠ CAUTION: When removing drawer door, do not hold it by the handle. The door could fall down and you may be injured. Grasp the door with both hands as pictured below when removing.

⚠ CAUTION: When laying down the drawer, be careful not to damage the floor or hurt your feet with the sharp edges on hinge side.

- With both hands, hold both sides of the door (Fig. 3) and pull it up to separate it from the rails. (Fig. 4)



- Push the rails back into drawer cavity. With both hands, hold the center of the bar and push it in so that both rails go back simultaneously. (Fig.5) (Fig. 6)



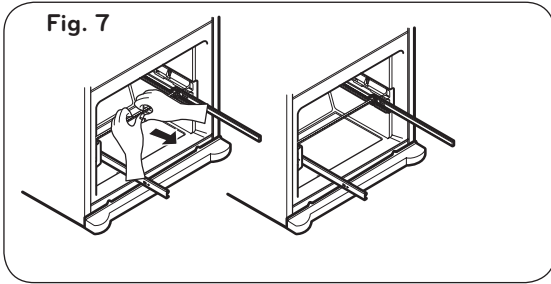
REFRIGERATOR INSTALLATION

HOW TO REMOVE AND INSTALL THE PULL OUT DRAWER (CONT.)

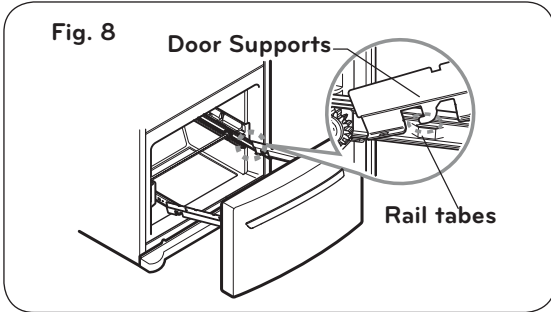
2. Installing Pull out Drawer

IMPORTANT: To avoid possible injury, product or property damage, you will need two people to perform the following instructions.

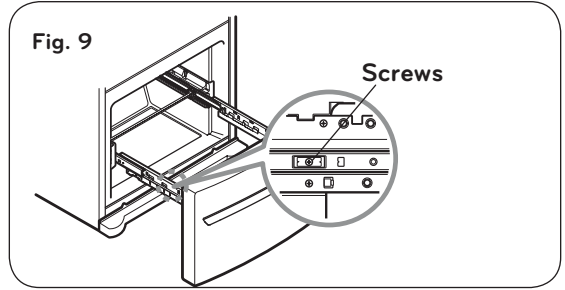
- With both hands, hold the center of the bar and pull it out to let both rails out to full extension simultaneously. (Fig. 7)



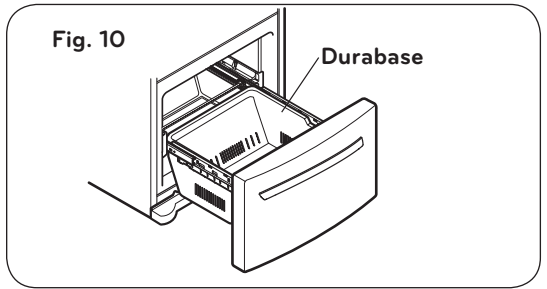
- Hook door supports into rail tabs. (Fig. 8)



- Lower door into final position and tighten the screws. (Fig. 9)



- With the rails pulled out to full extension, insert the durabase in the rail assembly. (Fig. 10)



⚠ WARNING: To prevent accidental child and pet entrapment or suffocation risk, DO NOT allow them to play inside of drawer.

⚠ WARNING: DO NOT step or sit down on Freezer Drawer.

REFRIGERATOR INSTALLATION

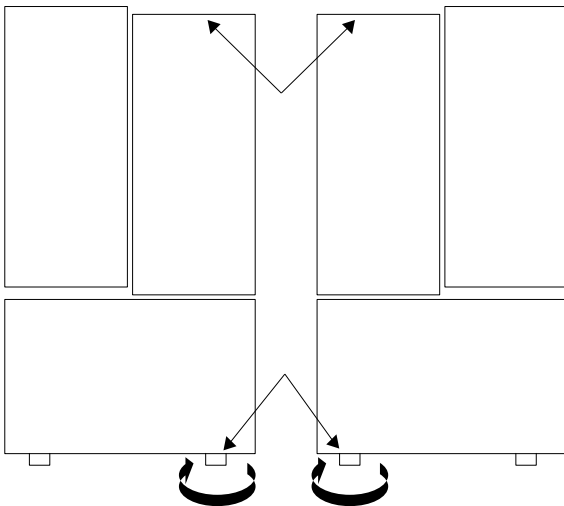
CLOSING AND ALIGNING THE DOORS

Closing the Doors

Your refrigerator has two front leveling screws, one on the right and one on the left. If your refrigerator seems unstable or if you would like the doors to close more easily, simply adjust the inclination of the refrigerator by following the instructions below:

1. Plug the refrigerator into a 3 prong grounded outlet. Move the refrigerator into its final position.
2. Remove the base grille (Refer to the section on "Installation of Base Grille").
3. Use a flat head screwdriver to adjust the leveling screws, turning clockwise to raise the side of the refrigerator and counter-clockwise to lower it. It may take several turns to adjust it to the inclination you would like.

NOTE: Having someone push against the top of the refrigerator takes some weight off the leveling screws. This will make it easier to adjust the screws.

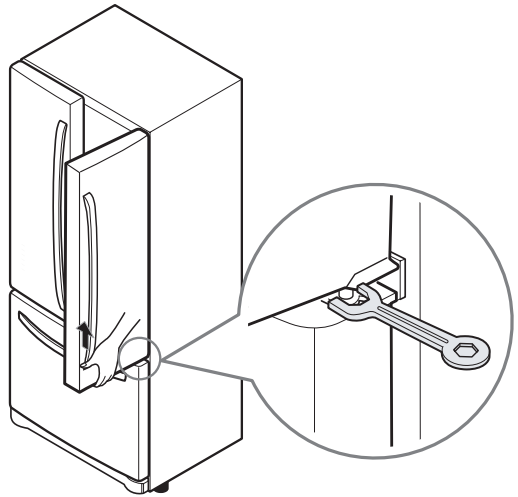


4. Open both doors again and check to make sure that they close easily. If not, slightly tilt the refrigerator further back by turning both leveling screws clockwise. It may take several more turns. Make sure that you turn both leveling screws the same amount.
5. Ensure that the refrigerator is even by using a level.
6. Replace the base grille.

NOTE: Your new refrigerator is uniquely designed with two fresh food doors. Either door can be opened or closed independently of one another. You may have to exert slight pressure on doors to get them to close completely.

Aligning the Doors

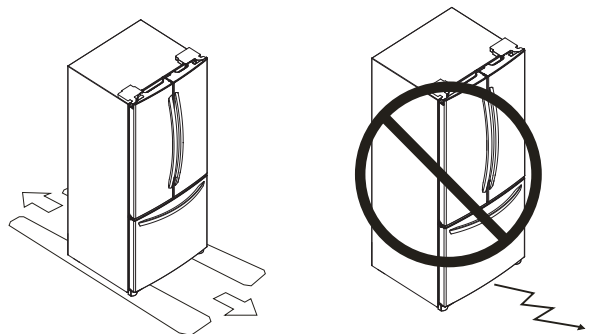
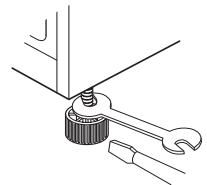
To adjust the height of the doors, use the wrench (Included with the User Manual) to adjust the bolt in the door hinge (counter clockwise to raise or clockwise to lower)



When moving your refrigerator

Note: Your refrigerator is extremely heavy. When moving the refrigerator for installing, cleaning or service be sure to follow the next instructions.

1. Adjust leveling legs up.
2. Cover the floor with cardboard or hardboard to avoid floor damage.
3. Always pull or push the refrigerator straight out when moving it. Do not wiggle or "walk" the refrigerator when trying to move it, as floor damage could occur.



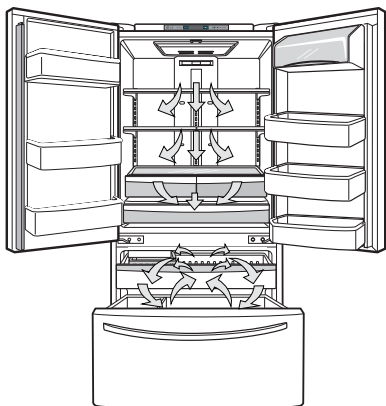
USING YOUR REFRIGERATOR

ENSURING PROPER AIR CIRCULATION

In order to obtain stable temperature, the air must flow between the freezer and refrigerator sections. As shown in the illustration below, the cold air enters through the bottom part and circulates upward. This air returns below the freezer floor and the rest of the air enters the refrigerator section through the top vent.

MULTI FLOW

- The cooling fan operates more powerful and effective than when in normal operation. This is especially noticeable when new food is placed in the refrigerator compartment.
- If the lining is damaged, water or other substances could enter through the cool air vent causing decreased efficiency.



Do not block any of these vents with packages of food. This can interrupt the flow of air and cause temperature and moisture problems.

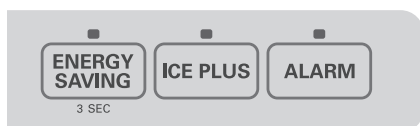
IMPORTANT: Because air circulates between both sections, any odors formed in one section will transfer to the other. You must thoroughly clean both sections to eliminate odors. To prevent odor transfer and drying out of food, make sure you wrap or cover foods tightly (See the **"Food Storage Guide"** section for details).

ICE PLUS

Press the button ICE PLUS. The LED light will turn on. This function will remain activated for 24 hours and intensify the cooling speed of the freezer and increase ice production.

DOOR ALARM

With this feature you will hear an alarm when the freezer or refrigerator door is open for more than 1 minute. These tones will repeat every 30 seconds. The alarm is cancelled when the door is properly shut. To activate or deactivate Door Alarm, press the button ALARM.



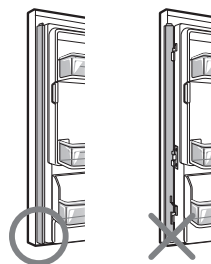
ENERGY SAVING MODE

NOTE: Energy-Saving Mode function is set from factory. To activate or deactivate Energy-Saving Mode, open the doors and then press the ENERGY SAVING button for 3 seconds.

This function is recommended for added energy savings. (Some heaters to reduce excess moisture on the refrigerator may be turned off)

The energy saving function is also recommended during long periods of time spent away from home-like vacation.

CAUTION WHEN CLOSING THE DOOR



⚠ CAUTION

To reduce the risk of door scratches, please make sure that the refrigerator door mullion is always folded in.

If dew gathers on the refrigerator door mullion at any point, deactivate the Energy Saving mode until the issue resolves itself.

ADJUSTING THE CONTROLS

Your refrigerator has two controls that allow you to regulate the temperature the freezer and refrigerator compartments.

Initially set the REFRIGERATOR CONTROL at 37° degrees F and the FREEZER CONTROL at 0° degrees F. Leave them at these setting for 24 hours (one day) to stabilize. Then adjust the compartment temperature as illustrated above.

• Refrigerator Control: 32 °F to 47 °F (0 °C to 8 °C)

To adjust the temperature in the refrigerator compartment open both doors, then press the REFRIGERATOR button to cycle through the range of available settings.



• Freezer Control: -6°F to 9 °F (- 21°C to -13°C)

To adjust the temperature in the freezer compartment open both doors, then press the FREEZER button to cycle through the the range of available settings.



• Temperature Display

To change the temperature display from Fahrenheit to Celsius:

1. Simultaneously press and hold the FREEZER and REFRIGERATOR buttons for more than 5 seconds.
2. Do the same to convert back to Fahrenheit.

USING YOUR REFRIGERATOR

ADJUSTING CONTROL SETTINGS

Give the refrigerator time to cool down completely before adding food. It is best to wait 24 hours before adding food to the refrigerator. The mid-settings indicated in the previous section should be correct for normal household refrigerator usage. The controls are set correctly when milk or juice is cold to your liking and ice cream is firm.

The refrigerator control functions as the thermostat for the entire appliance. The higher the number setting, the longer the compressor will run to keep the temperature colder. The freezer control adjusts the cold air flow from the freezer to the refrigerator. Setting the freezer control to a lower temperature keeps more cold air in the freezer compartment to make it colder.

If you need to adjust the temperature in the refrigerator or freezer, begin by adjusting the refrigerator first. Wait 24 hours after the refrigerator adjustment to check the freezer temperature. If it is too warm or too cold, then adjust the freezer control as well.

Use the settings listed in the table below as a guide.

CONDITION/REASON:	RECOMMENDED ADJUSTMENT:
REFRIGERATOR section is too warm <ul style="list-style-type: none"> Opening the door often Adding a large amount of food Room temperature is very warm 	Adjust the REFRIGERATOR setting to the next highest number and wait 24 hours, then check.
FREEZER section is too warm/ ice is made too slowly <ul style="list-style-type: none"> Opening the door often Adding a large amount of food Room temperature is very low (not cycling often enough) Using ice frequently Air vents blocked by objects 	Adjust the FREEZER setting to the next highest number and wait 24 hours, then check. Remove any objects blocking air flow.
REFRIGERATOR section is too cold <ul style="list-style-type: none"> Controls not set correctly for your conditions 	Adjust the REFRIGERATOR setting to the next lowest number and wait 24 hours, then check.
FREEZER section is too cold <ul style="list-style-type: none"> Controls not set correctly for your conditions 	Adjust the FREEZER setting to the next lowest number and wait 24 hours, then check.

FOOD STORAGE GUIDE

ITEMS	HOW TO STORE
Storing Fresh Food	Wrap or store food in the refrigerator in airtight and moisture-proof material unless otherwise noted. This prevents food odor and taste transfer throughout the refrigerator. For dated products, check date code to ensure freshness.
Butter or margarine	Store opened butter in a covered dish or in a closed compartment. When storing a larger quantity, wrap in freezer packing and freeze.
Cheese	Store in original packaging until you are ready to use it. Once opened, tightly rewrap with plastic wrap or aluminum foil.
Vegetables with skins (carrots, peppers)	Place in bags or plastic containers inside the crisper.
Fruit	Wash and let dry; store in plastic bags in the refrigerator. Do not wash or pit berries until you are ready to eat them. Berries should be selected and kept in their original packaging (if there is any) or in a paper bag closed halfway and set on a shelf.
Leafy Vegetables	Remove original packaging and trim any dirty or discolored parts. Wash in cold water and drain. Place in a plastic bag or plastic container and store in the crisper.
Fish	Consume fish or seafood the same day purchased.
Chef Fresh	Store any meat in original airtight, moisture-proof packaging. Rewrap if necessary.
Leftovers	Cover leftovers with plastic wrap or aluminum foil. Plastic containers with airtight lids can also be used.

STORING FROZEN FOOD

NOTE: For more information on how to prepare food to be frozen such in a way to see the period they can be stored consult a frozen food guide or cook book.

Packaging

A great freezing depends on how great you package the food. When you seal the package make sure you remove all excess air and do not allow humidity. A package that is incorrectly sealed will result in the transmission of bad odors, contaminants inside your refrigerator and will cause your foods to dry.

USING YOUR REFRIGERATOR

Packaging Recommendations:

- Use sealed plastic containers.
- Use plastic containers with a smooth surface.
- Package with aluminum foil of high resistance.
- Wrap with paper layered with plastic.
- Use water proof plastic.
- Use recommended plastic bags to store frozen foods.

Follow these packaging or container instructions in order to reach the best freezing

Do not use:

- Bread Wrapping.
- Plastic container not safe for storing.
- Containers without lids or seals.
- Waxed paper or waxed plastic.
- Thin wrapping paper or not water proof.

Freezing

IMPORTANT: Do not keep bottles in the freezer compartment, they may explode after freezing and cause damage.

For the maximum use of your freezer do not store excess food. Do not introduce a large amount of unfrozen foods that cannot be frozen within 24 hours (no more than 2 - 3 pounds or ,91 kg - 1,36 kg of food per square inch of space in the freezer). Sufficient space must be left in order for the air to circulate properly around the packages. Leave enough space in order to close your refrigerator with out difficulty.

Storage times can vary depending on the type and quality of the food, the way its package, or packaging container used, (in comparison to air and humidity), and the temperature it being stored in. Ice crystals formed inside your package are normal it indicates the air and humidity inside your package have condensed.

NOTE: Let warm foods cool off at room temperature for approximately 30 min, then wrap accordingly with the methods mention above and freeze. By letting your warm foods cool off before you introduce them to your freezer it will save you energy.

⚠ WARNING

SUFFOCATING DANGER

Adequate ventilation is required when using dry ice. Dry ice is Carbon Dioxide (CO₂). When it evaporates it produces oxygen, causing dizziness, slight headaches, unconsciousness or death. Do not inhale these vapors and properly ventilate the room while you use dry ice.

REFRIGERATOR SECTION

REFRIGERATOR SHELVES

The shelving of your refrigerator can be adjusted to comply with your storage necessities; Depending on the model you have in can include glass shelving or wired shelving. The storing of your foods together and adjusting the shelving to different heights will ease to help you locate what you need. This also helps your refrigerator to stay shut longer which will save you energy.

IMPORTANT: While your refrigerator glass shelving are cold do not clean with hot or warm water. The glass shelving may break if exposed to rapid temperature changes or hard impacts. For your safety the glass shelving are made out of tempered glass so when at breaking they will fracture into tiny fragments.

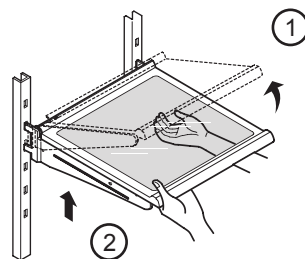
NOTE: Be careful while moving or relocating the shelves they are heavy. If moving the shelves is required keep in mind to locate them in a safe environment to prevent them from breaking.

Adjusting Shelves

Remove the shelves and adjust them to your convenience.

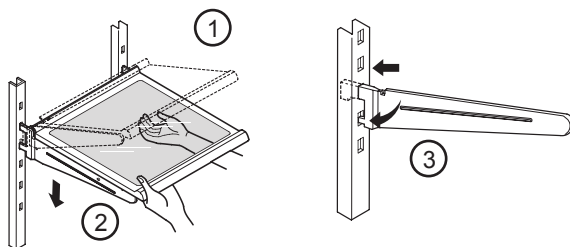
• Removing Shelves

Incline the front of the shelf in the direction indicated by figure 1 and lift in the direction indicated by figure 2. Pull the shelf towards you.



• Replacing Shelves

Incline the frontal part of the shelf (1) and guide the shelf hooks towards the openings at the height desired. Then lower the front of the shelf (2) so the hooks can be inserted (3) in the shelf supports.



NOTE: Make sure that the shelf is installed in the horizontal manner. If not secured it can cause the shelves to fall, which will cause your stored food to spill.

USING YOUR REFRIGERATOR

Sliding Shelves (in some models)

You can slide some of the shelves in your refrigerator towards inside or outside like explained below.

- To slide the shelf towards the outside: Pull towards you, figure A.
- To slide the shelf towards the inside: Push until it stops, figure B.

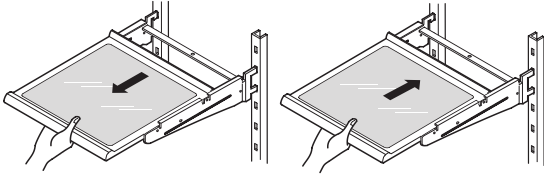


Figure A

Figure B

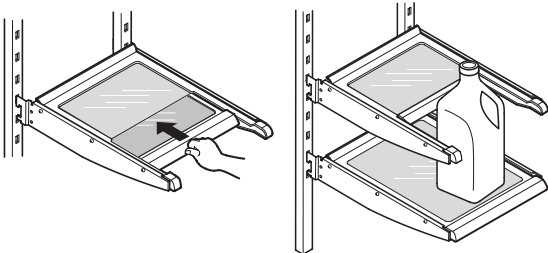
In order to remove a shelf from a metal frame

- Pull the shelf until it stops.
- Incline the front of the shelf towards the top and pull forward.
- Lift the shelf in the manner it moves across the support openings.

To put back into place just reverse these steps.

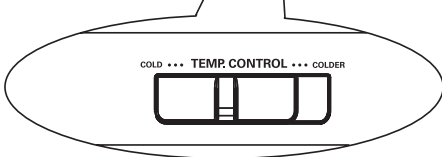
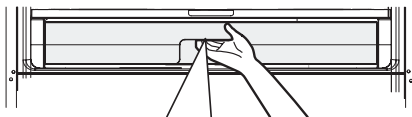
Functional Shelves (Folding Shelves, in some models)

You can store tall articles like gallons or bottles just by simply folding the shelf in half.



PANTRY (in some models)

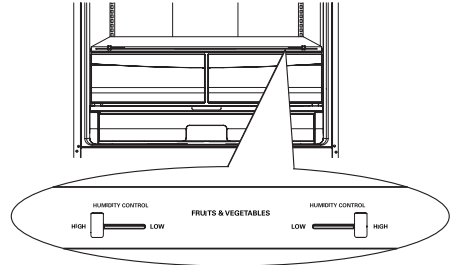
For storage of meat or fresh food. Adjust the temperature by moving from COLD to COLDER. Pull forward to open. Lift slightly and pull it out to remove.



CRISPER HUMIDITY CONTROL (in some models)

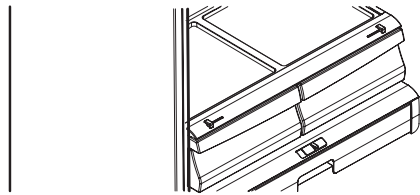
You can control the amount of humidity in the moisture-sealed crispers. Adjust the control to any setting between HIGH and LOW.

- **"High"**: keeps moist air in the crisper for best storage of vegetables.
- **"Low"**: lets moist air out of the crisper for best storage of fruits.



To remove the crisper:

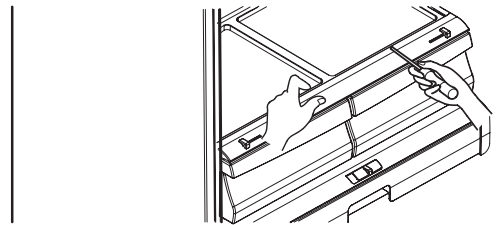
- Slide crisper straight out to the stop.
- Lift the front of the crisper, then pull it out to remove.
- Replace the crisper by sliding it back in fully past the drawer stop.



CAUTION: Be careful when you handle the glass cover because it could loose.

To remove the glass:

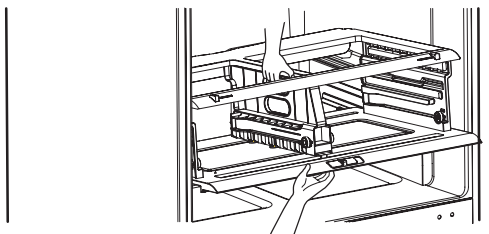
- Lift up the glass after inserting a screwdriver under the crisper cover.
- Pull glass cover up and out.



To remove the crisper cover support:

NOTE: Remove glass before removing the crisper cover support.

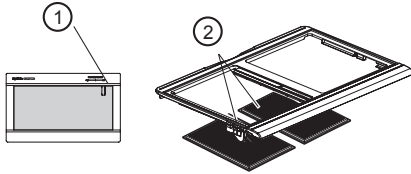
- While holding the crisper cover support with both hands (as shown in the image below). Pull forward and slightly lift the front part.



USING YOUR REFRIGERATOR

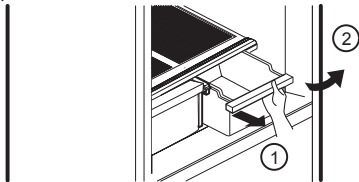
OPTIBIN CRISPERS

The OptiBin crisper maintains fruits and vegetables fresh allowing you to easily control the humidity inside the drawers. The Optibin crispers include 1) a front humidity control and 2) a system that allows you to preserve or avoid humidity.



Removing the Vegetable Drawer / Crisper

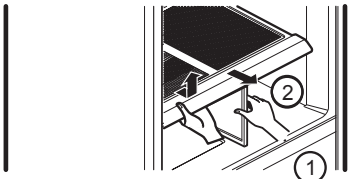
- Slip out the drawer towards the outside until it stops (1).
- Slightly lift the front part and pull the rest (2), in order to completely remove the drawer.
- To relocate the drawer slip out towards the front until it stops.



CRISPER COVER WITH INTERIOR LATTICE (in some models)

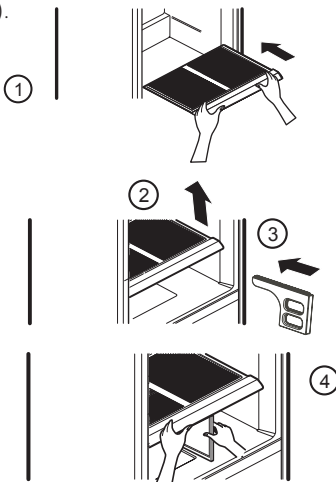
Removing the Vegetable Drawer Cover

- Remove both drawers (see "Removing the Vegetable Drawer/Crisper").
- Hold onto the support (1) and pull towards the top and then towards the outside (2).



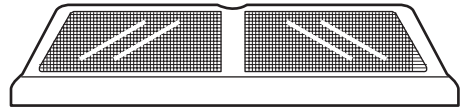
Installing the Vegetable Drawer Cover

- Put the cover over the supports (1).
- Slightly lift the cover (2) while introducing it to the support (3).
- Put the inferior piece of the cover in the superior support (4).

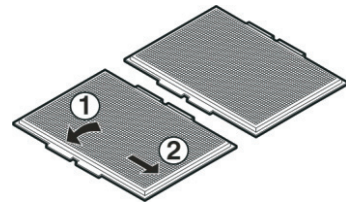


⚠ CAUTION: Be careful when you handle the glass cover because it could loose.

Removing the Interior Lattice

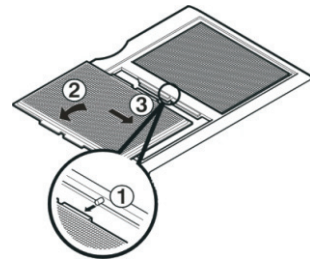


- Remove the cover (See "Removing the Vegetable Drawer Cover").
- Hold the glass and spin the drawer cover (1).
- Hold the rack and pull the sides of the drawer cover out to take them off (2).



Replacing the Interior Lattice

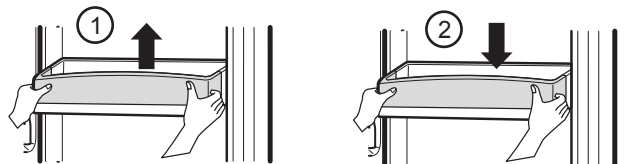
- For each rack insert the central edge 1 (near the glass cover) and pull the cover sides to insert it.



DOOR RACKS

The door racks are removable for easy cleaning and adjusting.

- To remove the rack, simply lift the rack up and pull straight out (1).
- To replace the rack, slide it in above the desired support button and push down until it stops (2).



⚠ WARNING: Somebody can be hurt if door racks are not firmly assembled.

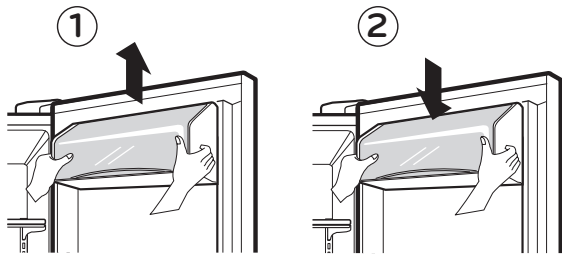
⚠ CAUTION: DO NOT allow children to play with baskets. Sharp corners on baskets could cause injury.

NOTE: DO NOT adjust a rack that is loaded with food.

REFRIGERATOR CARE AND CLEANING

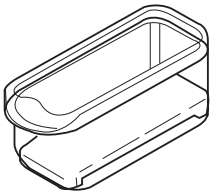
DAIRY COMPARTMENT (in some models)

- To remove the dairy compartment, simply lift it and pull straight out (1).
- To replace the dairy compartment, slide it in above the desired location and push down until it stops (2).



EGG COMPARTMENT (in some models)

Keep the eggs compartment in an interior shelf, not in a door rack.

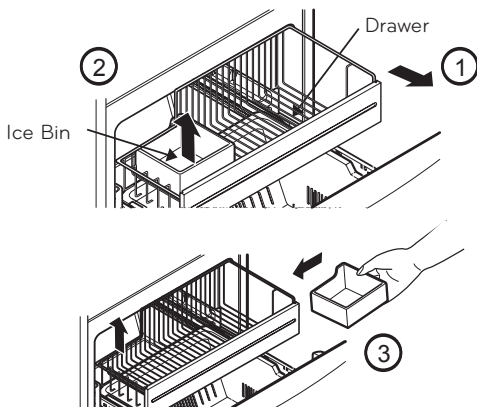


- ⚠ **CAUTION:** Do not use the eggs compartment as a container for keeping ice in the freezer compartment. If it freezes, it could break easily.

FREEZER SECTION

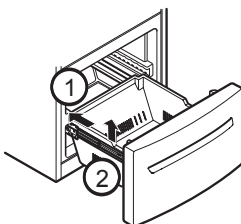
ICE BIN (In some models)

- Pull the drawer as much as possible (1).
- Raise the ice box and take it out carefully (2).
- Take the drawer off as much as possible and put the ice bin in the right position (3).



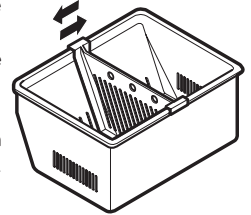
DURABASE (in some models)

- To remove the Durabase, push it back, raise the front part and pull it up (1).
- To put it back, insert the Durabase in the rail assembly (2).



DURABASE DIVIDER (in some models)

Allows organizing the Durabase area in 2 sections. For moving the divider, just move it in the direction that you want.



- ⚠ **WARNING:** There is enough space for the children to play.

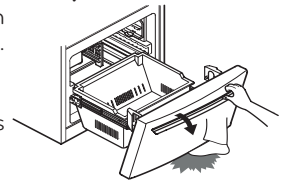
- ⚠ **WARNING:** In order to prevent accidents, such as suffocation, DO NOT let children and pets play inside the durabase.

TILTING DOOR (in some models)

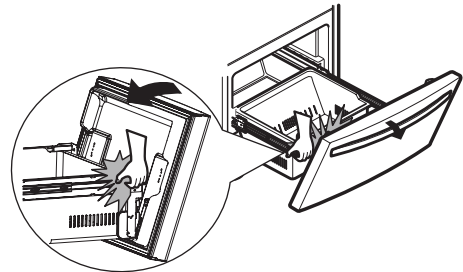
The tilting door provides an easy access to the frozen food.

How to use:

Incline the door downwards and pull it out.

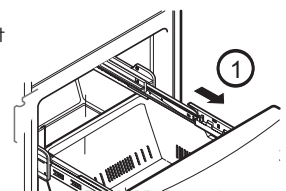


- ⚠ **WARNING:** Be careful when opening the door, do not place your feet under the door or your hands inside the freezer; you may hurt them in doing so.

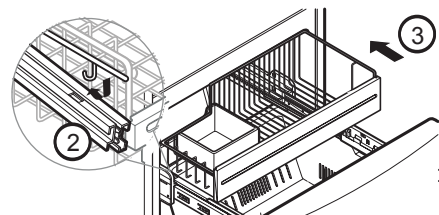
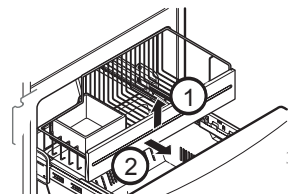


GLIDE-OUT DRAWER BASKET (in some models)

- Pull the box as much as possible, pick up the basket a bit (1) and pull it out (2).



- To install, pull the cords to their fullest (1). Lock the supports of the basket into the slides of the cords (2) and push it all the way through (3).



REFRIGERATOR CARE AND CLEANING

⚠ WARNING

EXPLOSION HAZARD



Do not use flammable cleaners. Not following these instructions can cause death, explosion or fire.

The refrigerator, as well as the freezer, do their own de-freezing. This process does not prevent the build up of contaminants, therefore it is suggested that you clean both parts once a month; clean spilled liquids immediately.

REFRIGERATOR CLEANING

- Unplug your refrigerator.
- Pull out all of the removable parts (such as the vegetable and dairy doors).
- Use a clean sponge (or a soft rag) and use it with lukewarm water mixed with detergent. Do not use abrasive or concentrated cleaners.
- Hand wash it, and dry it thoroughly.
- Plug the refrigerator back in.

OUTSIDE

Wax the outside in order to create better protection. Make sure you use a product specifically design to be used for electro-domestic products (car wax is acceptable). Use a clean, soft rag, and perform this task twice a year. For metal-made refrigerators, do not wax, simply clean it with water and detergent. Do not use concentrated or abrasive products.

NOTE: Avoid the usage of chemical products that contain phosphates or bleach.

INSIDE (Allow freezer to slightly warm up a small degree to prevent cloth from sticking)

In order to eliminate bad odors, clean the inside of the refrigerator with a mixture of baking powder and lukewarm water (one teaspoon of baking powder per cup of water). Ensure that the powder dissolves thoroughly, in order to prevent any sort of damage.

DOOR LINING AND GASKETS

Use only a mild detergent (such as dish soap).

PLASTIC PARTS (Covers and Panels)

Do not use abrasive, paper or rough products. These could damage the product.

BACK COVER

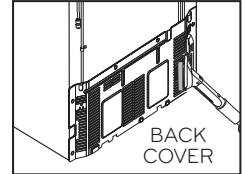
⚠ WARNING

ELECTRICAL SHOCK HAZARD

Before you begin, either unplug the refrigerator or turn off power at the circuit breaker or fuse box.

NOTE: Back Cover should only be removed by a qualified technician.

In order to get an efficient performance of your refrigerator, clean the back cover of it at least twice a year.



REPLACING REFRIGERATOR LIGHTS

NOTE: The interior lighting for refrigerator uses LED lighting.

DO NOT try to change any LED module. LED lighting should only be replaced by a qualified service technician.

REPLACING FREEZER LIGHTS

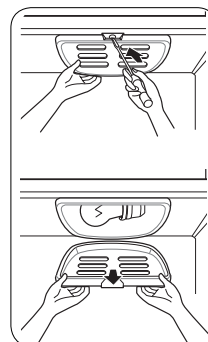
⚠ WARNING

ELECTRICAL SHOCK HAZARD

Before replacing a burned-out light bulb, either unplug the refrigerator or turn off power at the circuit breaker or fuse box.

NOTE: Moving the control to the OFF position does not remove power to the light circuit.

1. Unplug refrigerator power cord from outlet.
2. Use a screwdriver to remove the cover screw. (Save the cover screw)
3. Using a flat instrument, gently pry the lamp cover loose in the front as shown. Rotate downward to remove the rear tabs.
4. Make sure the bulb is cool to the touch. Turn the bulb counterclockwise to remove.
5. Replace with a new 60-watt appliance bulb.
6. Insert tabs on back of cover into slots in freezer ceiling. Push cover up to snap front into place.
7. Use a screwdriver to assemble the cover screw.



⚠ CAUTION

DO NOT place fingers inside of cover. Lamp may be hot.

REFRIGERATOR CARE AND CLEANING

POWER INTERRUPTIONS

1. In case of a black out, call your electric company and ask how long it will last.
2. In case of a 24 hour or less black out, do not open the refrigerator; this will keep the food fresh.
3. In case of a longer black out, do one of the following options:
 - Pull out all of the frozen food and keep them in an ice chest.
 - Put 2 lbs (907 g) of frozen ice (make sure you use gloves) for each square foot (28 L) inside the freezer. This task will preserve the food for 2 to 4 days.
 - In case you do not possess neither ice chest or dry ice, consume your food as soon as possible.

REMEMBER: In a power failure, a full freezer stays cold longer than a partially filled one. A freezer full of meat stays cold longer than a freezer full of baked goods. If you see that food contains ice crystals, it may be safely refrozen, although the quality and flavor may be affected. If the condition of the food is poor or if you feel it unsafe, dispose of it.

WHEN GOING ON VACATION

If you decide to leave your refrigerator on when going away, consider these steps:

1. Consume all of the perishable items and freeze the rest.
2. Empty the ice bin.

If you decide to leave your refrigerator off:

1. Remove all of the food.
2. Unplug your refrigerator.
3. Clean and dry it well.
4. Make sure the doors stay open (use blocks or tape) in order to prevent bad odors and fungi from happening.

WHEN MOVING

If you decide to take your refrigerator with you when moving, consider the following:

1. Remove all of the food from it, and place the frozen food in an ice chest with dry ice.
2. Unplug your refrigerator.
3. Empty the water from its tray.
4. Clean and dry it with a rag.
5. Pull out all of the removable parts, and wrap them with adhesive tape.
6. Depending on the model of the refrigerator, lift the top part of the refrigerator so it can roll with ease, or screw the levelers so it won't scratch the floor. Consult to the section "**Closing and Aligning Doors**".
7. Keep the doors closed with the cable glued to the refrigerator cabinet with an adhesive tape.

When your refrigerator arrives to your home, put everything back into place and read the section "**Refrigerator Installation**" in order to obtain installation preparation. In case your refrigerator has a factory ice maker, remember you have to reconnect the water supply.

ABOUT THE AUTOMATIC ICE MAKER

NOTE: The automatic Ice maker is only included in some models. Check your specifications of your refrigerator.

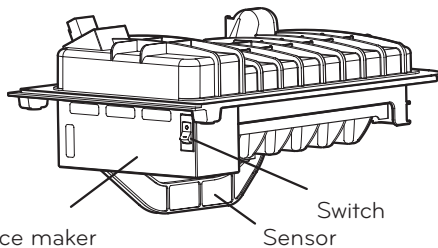
⚠ WARNING

PERSONAL INJURY HAZARD

Avoid contact with any moving parts of the ejector mechanism or with the heater that releases the ice cubes. **DO NOT** place your fingers in the automatic ice maker when the refrigerator is plugged in.

OPERATING INSTRUCTIONS

After turning on your refrigerator, the ice will start to be made between 12 and 24 hours.



The ice maker produces 12 cubes per cycle (in between 80 and 100 cubes in a 24 hour period), depending on the temperature of the freezer, the times in which the door opens, and other using conditions (amount of food in the freezer, etc).

If the refrigerator is used before the connection of water to the ice maker was performed, you must turn its dial to **O** (off).

When the water connections are performed, turn its dial to **I** (on).

The ice maker will fill up (and start making ice) between 12 and 24 hours after the refrigerator is turned on.

Throw away the first batch of ice. Make sure that nothing interferes with the sensor.

When the ice reaches the sensor, the ice maker will stop to make ice immediately.

It's normal that some ice gets stuck. If the ice is not used frequently, the older cubes of ice will be opaque in color, smaller, and with a strange flavor.

YOU MUST TURN THE SWITCH TO O (OFF)

- When the water supply is interrupted for many hours.
- When the ice container is left out of its place for more than one or two minutes.
- When the refrigerator will not be in use for various days.

NORMAL SOUNDS

- The valve will emit a buzzing sound when the ice maker is full of water. If the switch is placed in the off position the buzz will still be heard even when the water pipe has not been connected. To avoid this sound, move switch to **O** (off) position.

NOTE: The ice maker can get damaged if the switch is kept in the ON position before the water pipe has been connected.

- While the ice maker is filling up with water and producing ice, you will hear the sound of the ice falling and water flowing through the pipes.

PREPARING FOR VACATIONS

Move the ice maker switch to the **O** (off) position and cut the flow of water going into the refrigerator.

If room temperature is at freezing point, have a specialized technician drain the flow of water from the inner pipes (certain models) to avoid broken pipe related damage.

NOTE: It is necessary to have a water source when both water and/or Ice dispensers are available in your product.

CONNECTING THE WATER LINE

BEFORE START

The water source is not guaranteed by the refrigerator manufacturer. Follow instructions carefully in order to reduce damage.

Air located inside the water pipes can cause hammering or tapping causing damage to the inner pipes or water spillage in the inside of the refrigerator. Call a qualified plumber to fix such hammering on the connections before installing the water pipe.

To avoid burn damage or such, never connect refrigerator to hot water pipes.

If you are to use the refrigerator before connecting it to the water source, make sure the ice maker is the off position.

Never attempt to install the ice maker pipes in areas where room temperature is below freezing point.

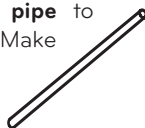
When using any electrical device (like a drill) during the installation, make sure device is doubly isolated or making ground to prevent risk of electrical surge or discharge.

All installations should be done considering local water and drainage requirements.

- If an inverted osmosis water filtration system is connected to the cold water source, the water hose installation is not assured or guaranteed by the refrigerator or automated ice maker manufacturer. Follow the next instructions carefully to minimize costly water related damages.
- When having an inverted osmosis water filtration system connected to the cold-water flow, the water pressure for such system must be at least between 40-60 PSI or 0,27 MPa ($2,8 \text{ kg} \cdot \text{f} / \text{cm}^2 \sim 4,2 \text{ kg} \cdot \text{f} / \text{cm}^2$, ($2,8 \text{ kg} \cdot \text{f} / \text{cm}^2 \sim 4,2 \text{ kg} \cdot \text{f} / \text{cm}^2$, less than $2 \sim 3$ seconds to fill a 7 oz of capacity cup [0,2 liters])).
- If the inverted osmosis water filtration system pressure is less than 21 PSI or 0,14 MPa ($1,5 \text{ kg} \cdot \text{f} / \text{cm}^2$, more than four (4) seconds to fill a 7 oz of capacity cup [0,2 liters]):
 - a) Identify if the sediments filter in the inverted osmosis system is being blocked. Replace filter if necessary.
 - b) Allow inverted osmosis system storage tank to refill after extensive usage.
 - c) Call a qualified plumber if the inverted osmosis water pressure problem continues.

REQUIREMENTS

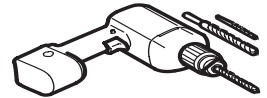
- **1/4" (6,35 mm) in diameter copper pipe** to connect refrigerator to the water pipe. Make sure both terminals are cut in squared manner.



To determine how much pipe material is needed, measures the distances between the valves located behind the refrigerator and the source of water and add to that 8 feet (2,4 m). Make sure there is sufficient pipe material to allow the free movement of the refrigerator from the wall

- **A cold water source.** Water pressure should be between 0,138 and 0,82 MPa or 20 and 120 PSI for models not containing water filter and between 0,276 and 0,82 MPa or 40 and 120 PSI for models containing water filter.

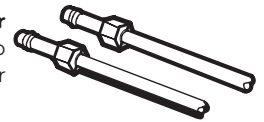
- **A drill.**



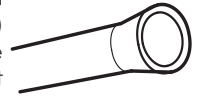
- **Adjustable 1/2" (12,7 mm) key.**

- **Flat and Phillips style (star) screwdriver.**

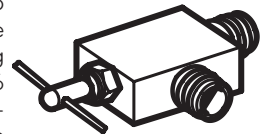
- **Two 1/4" (6,35 mm) diameter compression nuts** with two sides to connect the copper pipe to the refrigerator valve.



If your current copper pipe has some reduction on the ends, it will be necessary to get and adaptor (found in hardware stores) to connect the water line to the refrigerator. It is also possible to cut such reductions with a pipe cutter and use the compression connections mentioned above.



- **Bypass valve** to connect to the cold water line. The valve must have a water opening with an interior 5/32" (3,46 mm) diameter in the cold-water connection point. These valves can be located in any cold-water connection package. Before buying make sure such valve meets local standards and requirements.



INSTALLATION INSTRUCTIONS

Install the valve to the pipe that you use to drink water. (Connect only to a potable water source).

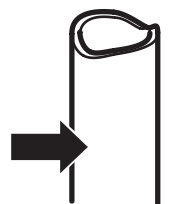
⚠ CAUTION: Connect to potable water supply only.

1. CLOSE THE MAIN WATER SOURCE

Open the nearest water faucet to let water flow and empty pipes.

2. SELECT THE LOCATION OF THE VALVE

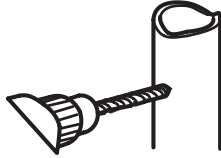
Select the location of the valve that will provide a better access. It is best to connect to a vertical pipeline. When connecting to a horizontal pipeline is necessary, make the connection in the lateral or upper area instead of the lower area to prevent accumulation of sediment.



CONNECTING THE WATER LINE

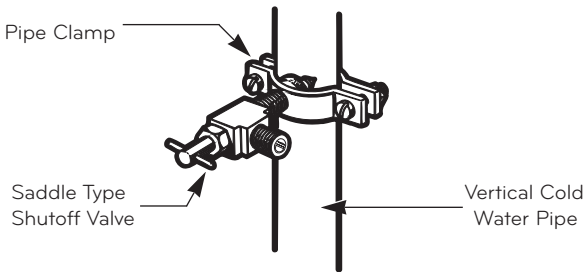
3. DRILL A HOLE FOR THE VALVE

Drill a 1/4" (6,35 mm) diameter hole in the water pipeline. Remove jagged edges produced after perforation. Make sure water does not reach the drill. Not performing the 1/4" (6,35 mm) perforation can lead to a low or smaller ice production.



4. TIGHTEN THE VALVE

Tight the valve into the cold water pipeline with a tube trap.

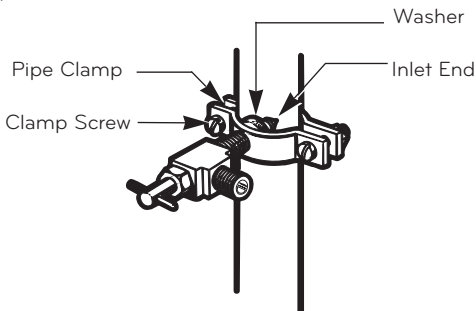


NOTE: Codes for 248 CMR pipelines of the state of Massachusetts must be attached to the connection. Valves of this type are banned in Massachusetts. Call an authorized plumber.

5. TIGHTEN THE TRAP

Tighten the trap until the sealing ring begins to grow.

NOTE: Make sure it is not too tight, this can break the pipe.



6. PLACE THE PIPELINE

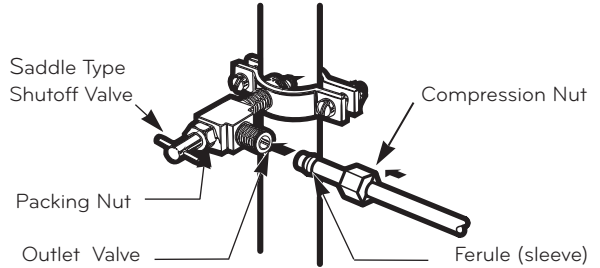
Place the pipeline between the cold water pipe and the refrigerator. Place it through a hole in the wall or floor (behind the refrigerator or next to the cabinet) as close to the wall as possible.

NOTE: Make sure there is a sufficient amount of extra pipeline (8 feet [244 mm] coiled up three times with a 10" [25 cm] in diameter) to allow free movement of the refrigerator from the wall after installation was made.

7. CONNECT PIPELINE TO VALVE

Place the compression nut and the copper pipe ferule at the end of the pipe and connect to the valve. Make sure

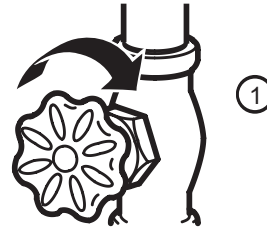
the pipe is completely inserted into the valve. Tighten nut carefully.



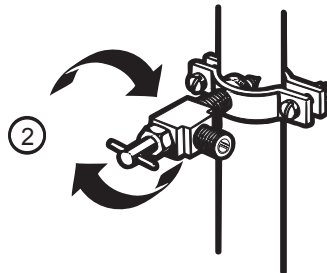
NOTE: Codes for 248 CMR pipelines of the state of Massachusetts must be attached to the connection. Valves of this type are banned in Massachusetts. Call an authorized plumber.

8. DRAIN THE PIPE

Open the main water source (1) and drain the pipe until water comes out clear.



Allow water flow from the bypass valve (2) and close after draining 1/4 of a gallon (1L) of water.



9. CONNECT PIPE TO REFRIGERATOR

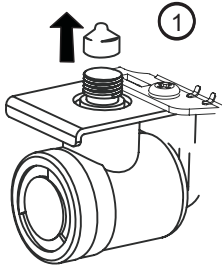
NOTES:

- Before making connection to refrigerator, make sure it is not connected to any energy source. If your refrigerator does not have a water filter, it is advised to install one.
- If your water source contains sand or related particles that can travel to the valve, install a water filter near the refrigerator.

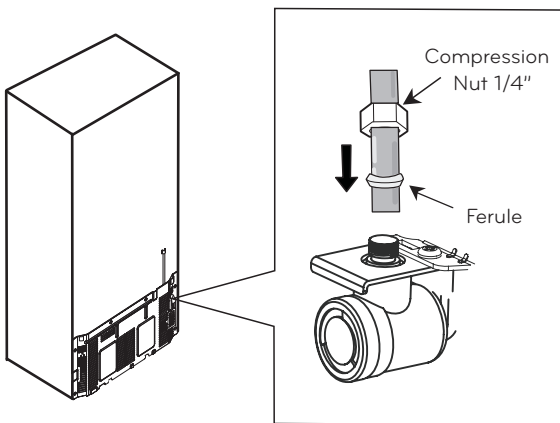
IMPORTANT: Never use old or used hoses. Always use new ones to have a better use and experience. Connect always to a potable water source to avoid security and health issues.

CONNECTING THE WATER LINE

- Remove the ring plug (1) from the valve located at the top of such device.



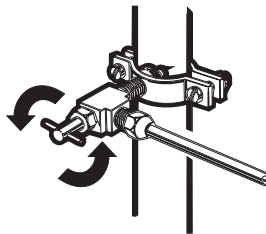
- Place compression nut and the ferule at the end of the pipeline. Insert pipeline into the connection valve as far as possible. Hold tightly while holding pipeline.



Hold on to the pipe from the handles or grabbers located behind the refrigerator, loosening first the bolt holding the handle. Afterwards, insert pipe into the hole and tighten bolt to finalize.

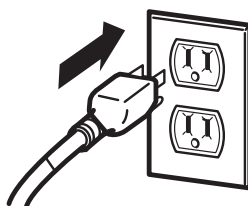
10. OPEN THE BYPASS VALVE

Tighten all connections containing leaks. Place access cover back on compressor.



11. CONNECT TO REFRIGERATOR

Fix pipeline in a way that it does not vibrate on the refrigerator or wall. Push refrigerator against wall.



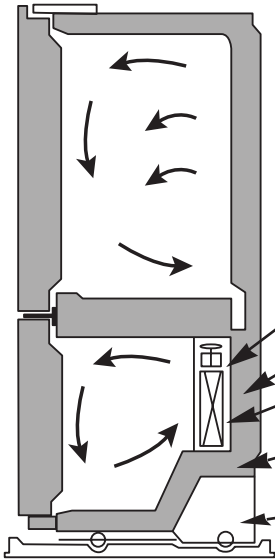
12. TURN ICE MAKER ON

Turn ice maker switch into the **ON** position. Ice maker will start only after reaching its operating temperature of 15 °F (-9 °C) or less. It will automatically begin the ice production if switch is located in the **ON** position.

TROUBLESHOOTING GUIDE


UNDERSTANDING SOUNDS YOU MAY HEAR

Your new refrigerator might produce certain noises that your previous refrigerator did not. It is normal if you worry. Most of the new sounds you will be hearing are actually normal and expected. Hard surfaces like walls or floor can increase sounds and make them sound louder than they really are. The following list has a description of such sounds along with their causes.



- You will hear a bell sound caused by the flow of the refrigerant, water pipe or objects located on the superior part of the refrigerator.
- Your refrigerator is designed to work efficiently to preserve your food at the desired temperature using the least of energy. You will be able to hear a pulsing sound coming from the ventilators and the evaporator. The speed of the ventilator can speed up when you open the refrigerator door.
- After each cycle you will hear a dripping sound due to the refrigerant liquid in your refrigerator.
- Contraction and expansion of the inner walls can cause a slight popping sound.
- You will hear a dripping sound caused during the thawing cycle.
- During the defrosting cycle the water might cause a dripping sound.
- You can hear some tight air sound over the capacitor caused by the fan.
- Running water can be heard during the defrosting cycle.
- Due to its low energy consumption design of the refrigerator; the fans will remain of, while the on-off switch activated the internal light of bin.

- The thawing timer will make a "click" sound when such timer will start and finish. Temperature controlling device will also make a "click" sound at the beginning and ending of the refrigerator cycle.

Problem	Possible Causes	Solutions
THE REFRIGERATOR WON'T TURN ON	<ul style="list-style-type: none"> • The plug is correctly positioned. • A fuse has gone bad or the circuit presents failures. • The refrigerator is in the defrosting cycle. 	<ul style="list-style-type: none"> • Firmly plug the cord into a live outlet with proper voltage. • Replace the fuse or reset the circuit breaker. • Wait about 30 minutes for defrost cycle to end.
THE DISPLAY SHOWS THE WORD "OFF"	<ul style="list-style-type: none"> • Refrigerator is in Demo Mode. (Demonstration Mode) 	<ul style="list-style-type: none"> • The Demonstration Mode disables the cooling system; only the lamps and display work normally. • To disable open refrigerator doors and then press ICE PLUS (ICE PLUS) and REFRIGERATOR (REFRIGERATOR) buttons at the same time for 5 seconds.
THE LIGHT WON'T TURN ON	<ul style="list-style-type: none"> • The refrigerator is plugged. • The light bulbs are loose. • A light bulb has gone bad. 	<ul style="list-style-type: none"> • Plug the refrigerator in a right voltage plug. • Unplug the refrigerator. Unscrew the Light bulb and screw it again (Read the section Refrigerator Care and Cleaning). Plug again. • Unplug the refrigerator before changing the light bulb. Replace the bulb with a same 40 watts bulb for your local store. (Read the section Replacing Refrigerator Lights).

TROUBLESHOOTING GUIDE

Problem	Possible Causes	Solutions
STRANGE SOUNDS OR SNOOZING/ VIBRATIONS	<ul style="list-style-type: none"> The refrigerator is not correctly positioned. 	<ul style="list-style-type: none"> You need to adjust the leveling screws due the floor is unlevelled or weak. Read the Installation section.
IT LOOKS LIKE THE COMPRESSOR MOTOR STAYS ON TOO LONG	<ul style="list-style-type: none"> The replaced refrigerator was an older model. The room temperature is hotter than usual. The door is being opened very often or there has been a big amount of food in storage. The refrigerator is plugged and the control has been adjusted correctly. Doors won't close correctly. The condenser pipes are dirty. 	<ul style="list-style-type: none"> Modern refrigerators with a bigger storage capacity require longer periods of operation. The motor will continue working when the room temperature is high. The motor might be on between 40% or 80% of the time. In high temperature conditions, the capacitor might run on periods of time. When adding or opening the door of the refrigerator, it warms it up. It's normal that the refrigerator to run more that usual in order to cool the bins. (Read the section Food Storage Guide). To save energy, take what you need at once, order your food in order so it can be easily found and close the door immediately soon after you took out the food. The refrigerator will take 24 hours to cool down completely. Push firmly the Doors. If they don't close. Read Doors will not close completely below. This will stop the air transfer and marked the motor to work longer and harder. Clean the pipes of the condenser.
DOORS WILL NOT CLOSE COMPLETELY	<ul style="list-style-type: none"> The refrigerator is not leveled. The food packages are blocking the doors. The ice bin, the vegetable bin, the panels and the shelves from the door are out of place or position. The gaskets are sticking. The refrigerator wobbles or looks instable. The doors were removed during the installation and they weren't properly setup. 	<ul style="list-style-type: none"> Read Refrigerator Installation section to level refrigerator. Adjust the food bins in order to free space between the doors and the shelves. Push the containers and place the vegetable cover lid, the panels, shelves and any other container or bin in their right positions. Read the section Using your Refrigerator. Clean the seal rings and the surface they might be in contact with. Use a piece of cloth with a small amount of paraffin and apply it over the seal rings. Level the refrigerator. Read the section Closing and Aligning the Doors. Remove and place again the door according to the section Refrigerator Doors: How to remove and reverse.
THERE'S ICE ON THE FOOD	<ul style="list-style-type: none"> The door hasn't been closed completely. The door is frequently opened. 	<ul style="list-style-type: none"> Read Doors Will not Close Completely already mentioned. When the door is opened, warm, humid air is allowed in the freezer resulting in frost.
THERE IS A WEIRD TASTE AND SMELL IN THE ICE	<ul style="list-style-type: none"> The ice maker has been installed correctly. The ice has been on storage too long. The food hasn't been packed in the correct way. The water supply contains mineral and sulfur. The inside of the refrigerator need cleaning. The ice bin needs cleaning. 	<ul style="list-style-type: none"> Don't use the first ices made. Dispose of that old ice and make new. Pack again the food because it can transfer odors and tastes to the ice. You might need to install a filter in order to eliminate the odors and taste problems. Read the section Refrigerator Care and Cleaning. Empty the bin and discard the old ice cubes.

TROUBLESHOOTING GUIDE

Problem	Possible Causes	Solutions
THERE'S WATER IN THE DRAINING BIN	<ul style="list-style-type: none"> • The refrigerator is in defrosting cycle. • It's more humid than usual. 	<ul style="list-style-type: none"> • The water will evaporate. It is normal that some water falls on the bin. • It might take a while for the water to evaporate. This is normal when the weather is hot and humid.
THE REFRIGERATOR SEEMS TO MAKE TOO MUCH NOISE	<ul style="list-style-type: none"> • The sounds may be normal for your refrigerator. 	<ul style="list-style-type: none"> • Refer to the Understanding Sounds You May Hear section.
THE ICE MAKER IS NOT PRODUCING ICE OR ICE CUBES ARE FREEZING TOO SLOWLY	<ul style="list-style-type: none"> • The smallest size of ice cubes is selected. • Door left open. 	<ul style="list-style-type: none"> • Wait 24 hours after hook-up for ice production. See the Adjusting the Controls section. • Check to see if something is holding the door open.
THE ICE CUBES ARE TOO SMALL	<ul style="list-style-type: none"> • Smaller cube size level is selected. • The water supply valve is blocked. 	<ul style="list-style-type: none"> • Select a bigger size for the ice cubes. • Call a plumber to clean the valve.
THE DOORS ARE HARD TO OPEN	<ul style="list-style-type: none"> • The gaskets are dirty or sticky. • The door opens itself as soon as you close it. 	<ul style="list-style-type: none"> • Clean the gaskets and surface that they are in contact with. Use a damp cloth with paraffin also apply over the seal rings. • When you open the door, the warm air enters in the refrigerator. When this air is cooled down it occupies less volume and creates a vacuum effect. If it is difficult to open wait 5 minutes then check.
THE ICE MAKER DOES NOT WORK	<ul style="list-style-type: none"> • The ice maker is off. • The water supply is down or not plugged. • The freezer temperature is warm. • The ice cubes turn off the ice maker. 	<ul style="list-style-type: none"> • Turn the ice maker to the position on (I). • Read the section Connecting the Water Line. • Wait 24 hrs for the freezer to reach its ideal temperature. • Hand level the ice cubes.
THE TEMPERATURE IS TOO HOT OR THERE'S HUMIDITY FORMED INSIDE THE REFRIGERATOR	<ul style="list-style-type: none"> • The air vents are blocked. The cool air flows from freezer to the refrigerator and returns thru the vents that dive this section. • The doors open very easily. • The refrigerator control has not been adjusted for the room conditions. • A large amount of food is just been placed inside the refrigerator. • The food has not been well packed in each bin. • The doors haven't been closed correctly. • The weather is humid. • The auto-defrosting cycle is over. 	<ul style="list-style-type: none"> • With your hand find the vents and move and package that might be blocking the air flow. See the Multi Flow Section. • When the doors are opened the warm and humid air enters. To keep your refrigerator cool, take what you need once and you're your food organized to make it easy to find. Close the door a soon as you can. • Wait 24 hours to stabilize the temperature. If the temperature is cold or hot, move the control until the desire temperature is reached. • After adding food to the refrigerator this will warm up. It might take some hours for the refrigerator to reach its temperature. • Wrap the food evenly and before packing anything dry all the bins to avoid humidity. If it is necessary, pack the food according to the section Food Storage Guide. • Read Doors will not Close Correctly section. • In humid weathers, the air contains humidity, which introduces it self if the doors are opened. • It's normal that some water props get formed after the defrosting cycle is completed.

TABLA DE CONTENIDO

Garantía	1-3	Cuidado de su Refrigerador	47-48
Versión Inglés	4	Para limpiar su Refrigerador	47
Versión Español	30	Exterior	47
Versión Francés	57	Interior	47
		Puertas y Empaques (Sellos)	47
Instrucciones Importantes de Seguridad	31-32	Partes Plásticas	47
Requerimientos de Conexión a Tierra	32	Cubierta Trasera	47
		Cómo cambiar las Bombillas del Refrigerador	47
Partes y Características	33	Cómo cambiar las Bombillas del Congelador	47
		Interrupciones de Energía	48
Instalación del Refrigerador	34-40	Cuidados durante las Vacaciones	48
Desempaque	34	Cuidados cuando Usted se muda	48
Instalación	34		
Instalación de la Cubierta Inferior	34	Acerca de la Fábrica de Hielo Automática	49
Cómo quitar y cambiar las manijas	35	Cómo conectar la Tubería de Agua	50-52
Cómo quitar y cambiar las		Guía de Solución de Problemas	53-56
puertas del Refrigerador	36-37		
Como retirar e instalar el Cajón Deslizable	38-39		
Cierre y Alineación de Puertas	40		
Uso del Refrigerador	41-46		
Circulación Apropiaada del Aire	41		
Multi Flow	41		
Ice Plus	41		
Alarma de la Puerta	41		
Modo de ahorro de energía	41		
Ajuste de los Controles	41		
Cómo regular los Ajustes de los Controles	42		
Guía para Almacenar Alimentos	42		
Para guardar Alimentos Congelados	43		
Sección del Refrigerador	43-46		
Parrillas del Refrigerador	43-44		
Pantry	44		
Control de Humedad en los Cajones	44		
Cajones Optibin	45		
Cubierta de los Cajones con Rejilla Interior	45		
Anaqueles de la Puerta	45		
Compartimento para Lácteos	46		
Recipiente para Huevos	46		
Sección del Congelador	46		
Recipiente para Hielos	46		
DuraBase	46		
Separador Durabase	46		
Cajón de Alambre Deslizable	46		
Puerta Inclinable	46		

INSTRUCCIONES IMPORTANTES DE SEGURIDAD

MENSAJES DE SEGURIDAD

Hemos incluido muchos mensajes importantes de seguridad en este manual. Lea y obedezca siempre todos los mensajes de seguridad.



Este es el símbolo de advertencia de seguridad. Este símbolo le llama la atención sobre peligros potenciales que pueden ocasionar la muerte o una lesión a usted y a los demás, así como daños al producto. Todos los mensajes de seguridad irán a continuación del símbolo de advertencia de seguridad y de la palabra "PELIGRO", "PRECAUCIÓN" o "ADVERTENCIA". Estas palabras significan:

PELIGRO

Si no sigue las instrucciones de inmediato, usted puede morir o sufrir una lesión grave.

ADVERTENCIA

Si no sigue las instrucciones de inmediato, usted puede morir o sufrir una lesión grave.

PRECAUCIÓN

Si no sigue las instrucciones, usted puede morir o sufrir una lesión grave. Indica una situación de peligro inminente la cual, si no se evita, puede resultar en daños menores o daños al producto.

Todos los mensajes de seguridad le dirán el peligro potencial, le dirán cómo reducir las posibilidades de sufrir una lesión y lo que puede suceder si no se siguen las instrucciones.

ADVERTENCIA

Para reducir el riesgo de fuego, choque eléctrico o lesiones a personas, se deben tomar las siguientes medidas de precaución:

- NUNCA desconecte su refrigerador jalando del cable, siempre tome firmemente el enchufe y desconéctelo directamente de la fuente de poder.
- Repare o reemplace inmediatamente todos los cables de servicio que se han dañado. No use cables que tengan fracturas o daños por abrasión a lo largo del cable o en el enchufe.
- Cuando mueva su refrigerador, tenga cuidado de no pisar el cable de alimentación con los rodillos del aparato.
- **NO** almacene o use gasolina u otros combustibles (líquidos o vapores) en los alrededores de éste u otro electrodoméstico.
- **NO** permita que los niños suban, cuelguen o trepen las puertas o parrillas del refrigerador. Pueden lesionarse y dañar el producto.
- Mantenga sus dedos alejados de aquellas áreas en las que se pueden lesionar tales como las áreas de cierre de puertas, bisagras y estantes. Tenga cuidado al cerrar las puertas cuando los niños se encuentran cerca.
- Desenchufe el refrigerador antes de limpiarlo o hacer cualquier reparación. **NOTA:** Le recomendamos realizar cualquier clase de servicio con una persona calificada.
- Antes de cambiar una bombilla quemada, desenchufe el refrigerador o desconecte el circuito de poder para evitar el contacto con un filamento vivo (la bombilla se puede romper mientras se cambia). **NOTA:** Ajustando los controles a la posición de OFF (apagado) no desconecta la energía del circuito de la iluminación.
- Para su seguridad, este producto debe estar conectado a tierra de manera apropiada. Haga revisar su circuito de electricidad por un electricista calificado para asegurar una buena conexión a tierra.

calificado para asegurar una buena conexión a tierra.

- No guarde botellas en el compartimento del congelador, ya que podrían estallar al congelarse y causar daños.

- Lea todas las instrucciones antes de utilizar el producto. Utilice el producto únicamente para el fin que se describe en esta guía.

- Una vez que el refrigerador se encuentra en operación, no toque con las manos mojadas las superficies frías del congelador, la piel puede adherirse a las superficies.

- En aquellos refrigeradores con fábrica automática de hielo, evite contacto con las partes móviles del mecanismo expulsor o con el mecanismo de calentamiento que libera los cubos, **NO** coloque sus dedos o manos en ellos cuando el refrigerador está conectado.

- **NO** vuelva a congelar los alimentos que hayan sido descongelados previamente. El Departamento de Agricultura de los Estados Unidos, en su Boletín de Casas y Jardines No. 69 establece que:

"..Ud. puede volver a congelar los alimentos que han sido congelados previamente si contienen cristales de hielo o éstos continúan fríos – de bajo de 40 °F (4 °C)".

"...La carne molida, percederos o pescado que estén descoloridos o sin olor no deben ser congelados ni ingeridos. La nieve derretida tampoco debe consumirse. Si el olor o color de la comida es cuestionable, deshágase de ella, puede ser peligroso".

"Descongelar parcialmente o volver a congelar los alimentos reduce la calidad de éstos, especialmente las frutas, vegetales y alimentos preparados. La calidad de las carnes rojas puede mantenerse mayor tiempo que los demás alimentos. Use los productos que vuelva a congelar tan pronto como sea posible para mantener su calidad".

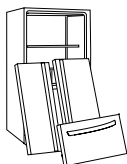
GUARDE ESTAS INSTRUCCIONES

⚠ PRECAUCIÓN

Este aparato no está destinado para su uso por las personas (incluidos niños) con capacidad física, sensorial o mental reducida, falta de experiencia y conocimientos, a menos que se les haya dado la supervisión o instrucción en relación con el uso del aparato por la persona responsable de su seguridad. Los niños deben ser supervisados para asegurar que no jueguen con el aparato.

⚠ PELIGRO: LOS NIÑOS PUEDEN QUEDAR ATRAPADOS

El quedar atrapado y asfixia en niños no es un problema del pasado. Los refrigeradores tirados y abandonados son un peligro, aún si van a quedar ahí "por unos cuantos días". Si Ud. está por deshacerse de su refrigerador viejo, por favor siga las siguientes instrucciones para prevenir accidentes.



ANTES DE TIRAR SU REFRIGERADOR O CONGELADOR CUANDO YA NO SE USE:

- Saque las puertas
- Deje los estantes en su lugar, así los niños no pueden meterse en ellos con facilidad.

CÓMO DESECHAR LOS CFC

Su refrigerador viejo tiene un sistema de refrigeración que utiliza CFC (clorofluorocarbonos). Los CFC afectan a la capa estratosférica de ozono.

Si Ud. tira su refrigerador viejo, asegúrese que el

refrigerante CFC sea eliminado de la manera apropiada por personal calificado. Si Ud. libera intencionalmente el refrigerante con CFC puede estar sujeto a multas o prisión de acuerdo a las legislaciones ambientales vigentes.

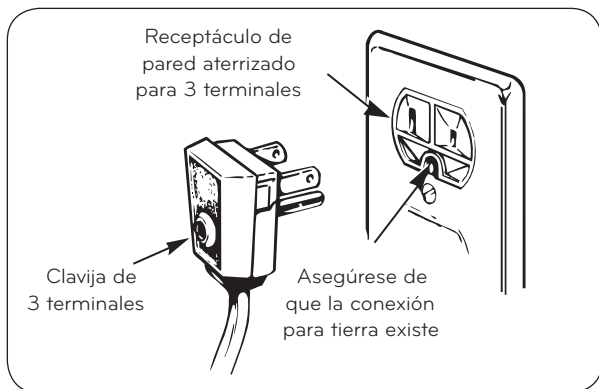
REQUERIMIENTOS DE CONEXIÓN A TIERRA

IMPORTANTE: Lea con atención lo siguiente.

CONEXIÓN

⚠ ADVERTENCIA

PELIGRO DE CHOQUE ELÉCTRICO PARA SU SEGURIDAD PERSONAL, este aparato debe estar aterrizado apropiadamente. Haga revisar por un personal experto sus contactos de pared para asegurarse de que el enchufe está conectado a tierra apropiadamente.



MÉTODO DE CONEXIÓN A TIERRA RECOMENDADO

Su refrigerador debe estar siempre conectado a un circuito propio que esté conectado adecuadamente a tierra. La alimentación de energía debe ser únicamente de 115V, 60 Hz, C.A. y con fusibles de 15 ó 20 A. Esto brinda el mejor desempeño y previene de las sobrecargas de energía que pueden provocar un incendio debido al sobrecalentamiento de los cables.

Se recomienda que se utilice un circuito separado para este producto, así como un receptáculo que no pueda ser desconectado con un interruptor. No utilice un cable

de extensión.

Es su responsabilidad y obligación reemplazar aquellos receptáculos de 2 terminales por uno de 3 terminales conectado debidamente a tierra.

Bajo ninguna circunstancia corte o arranque la tercera terminal (tierra) del enchufe.

NOTA: Antes de instalar, limpiar o cambiar los focos, desconecte el refrigerador. Cuando haya terminado, vuelva a conectar el refrigerador y ajuste el control (de termostato, refrigerador o congelador, según su modelo) a la posición deseada.

USO DE CABLES DE EXTENSIÓN

Nosotros le recomendamos que no utilice los cables de extensión. Sin embargo, si usted desea utilizar un cable de extensión, es absolutamente necesario que se encuentre en la lista de UL (en los Estados Unidos) o en la lista de la CSA (en Canadá), tenga 3 terminales y que soporte una carga de energía de 15 A (mínimo) y 120 V.

El uso de un cable de extensión incrementará el área que su refrigerador necesita en la parte de atrás.

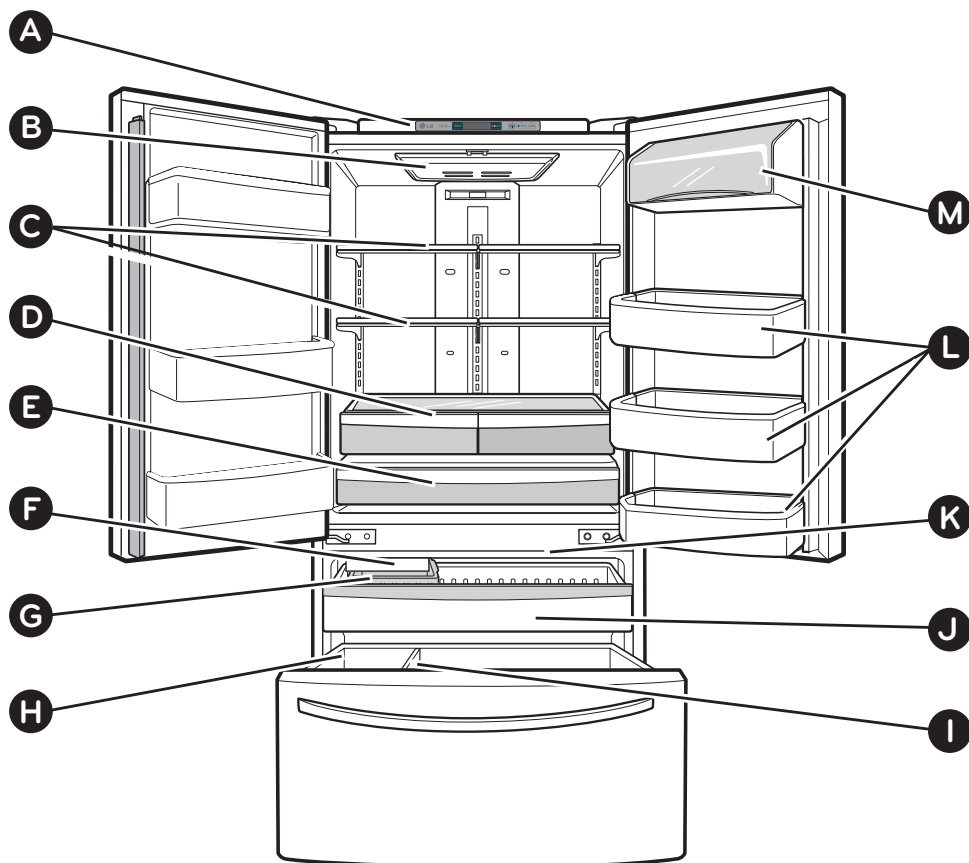
⚠ ADVERTENCIA

REEMPLAZO DE CABLE DE CORRIENTE

Si el cordón de alimentación se daña, éste debe ser reemplazado por el fabricante, por nuestro centro de servicio o personal calificado por LG para evitar algún riesgo.

PARTES Y CARACTERÍSTICAS

Modelo Drawer (Cajón Deslizable)



Use esta sección para que Ud. se familiarice con las partes y características de su nuevo refrigerador.

NOTA: Esta guía cubre distintos modelos. Su refrigerador puede tener algunas o todas las características y partes que se muestran en la siguiente lista. Algunas de las localizaciones de las partes tal vez no concuerden con su modelo.

- | | |
|--|--------------------------------------|
| A Control Digital del Sensor | H Durabase |
| B Lámpara del Refrigerador | I Separador Durabase |
| C Parrillas del Refrigerador | J Cajón Deslizable |
| D Cajón para Vegetales
Mantiene frescos y crujientes
los vegetales y frutas | K Lámpara del Congelador |
| E Pantry * | L Anaqueles de las Puertas |
| F Fábrica de Hielos Automática * | M Compartimento de uso diario |
| G Recipiente para Hielo* | |

* En algunos modelos

INSTALACIÓN DEL REFRIGERADOR

⚠ ADVERTENCIA

PELIGRO DE PESO EXCESIVO

Use la ayuda de dos o más personas para mover e instalar el refrigerador, no seguir estas instrucciones puede ocasionar lesiones en la espalda u otras partes del cuerpo.

DESEMPAQUE

Antes de instalar su refrigerador, despegue y remueva las cintas y etiquetas temporales. No retire aquellas etiquetas que muestren advertencias, el modelo y número de serie o la ficha técnica del producto que se encuentra en la parte posterior del refrigerador.

Para quitar los residuos de cinta o adhesivo, frote bien con sus dedos un poco de detergente líquido para vajillas encima del adhesivo. Limpie con agua tibia y seque. No utilice instrumentos filosos, alcohol para fricciones, líquidos inflamables o productos de limpieza abrasivos para quitar la cinta adhesiva o goma. Estos productos pueden dañar la superficie de su refrigerador. Para obtener más información, vea la sección **"Instrucciones Importantes de Seguridad"**. Las parrillas vienen instaladas en su posición de fábrica acomódelas de acuerdo a sus necesidades de espacio.

Cómo mover su refrigerador:

Su refrigerador es muy pesado, cuando lo mueva para limpiarlo o darle servicio, proteja el piso. Al mover el refrigerador, siempre tire directamente hacia fuera. Cuando lo trate de mover, no lo menee de lado a lado ni lo haga "caminar" ya que podría dañar el piso.


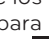
⚠ ADVERTENCIA

PELIGRO DE EXPLOSIÓN



Mantenga los materiales y vapores inflamables (tales como gasolina) alejados del refrigerador. No seguir esta instrucción puede ocasionar la muerte, explosión o incendio.

INSTALACIÓN

1. Evite colocar la unidad cerca de fuentes de calor, rayos de sol directos o humedad.
2. Para evitar la vibración, la unidad debe estar nivelada. Si se requiere, ajuste los tornillos niveladores para compensar el desnivel del suelo. El frente debe de estar ligeramente más alto que la parte posterior para facilitar el cierre de las puertas. Los tornillos de nivelación pueden girar fácilmente levantando un poco el refrigerador de la parte frontal, gire los tornillos en favor de las manecillas del reloj () para levantar la unidad o en contra de las manecillas () para bajarla.

3. Instale el refrigerador en un área que se encuentre entre 55°F (13°C) y 110° F (43°C). Si la temperatura se encuentra fuera de estos rangos, el enfriamiento del aparato puede afectarse.

- ⚠ **PRECAUCIÓN:** Evite colocar el refrigerador cerca de fuentes de energía, luz solar o humedad.

UNA VEZ INSTALADO

1. Limpie cuidadosamente su refrigerador y remueva el polvo acumulado durante el envío.
2. Instale los accesorios tales como el recipiente para hielos, cajones, parrillas, etc., en los lugares apropiados. Estos se encuentran empacados para prevenir daños durante el transporte.
3. Deje su refrigerador encendido de 2 a 3 horas antes de guardar alimentos. Verifique el flujo de aire frío en el compartimento del congelador para asegurarse de que la unidad enfría apropiadamente. Su refrigerador ahora está listo para usarse.

⚠ ADVERTENCIA:

- Tenga cuidado cuando trabaje con la bisagra, la cubierta de la base, los topes, etc., puede lastimarse.
- No ponga sus manos o herramientas en las salidas de aire, la cubierta de la base o en la parte de abajo del refrigerador, puede lastimarse o recibir un choque eléctrico.

INSTALACIÓN DE LA CUBIERTA INFERIOR

Desinstalación de la Cubierta Inferior:

1. Remueva los 2 tornillos de la parte frontal inferior de su refrigerador (ver Figura A).
2. Retire la cubierta.

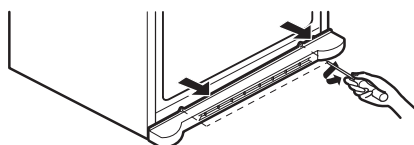


Figura A

Instalación de la Cubierta Inferior:

1. Coloque la cubierta inferior en su posición correcta e instale los 2 tornillos (ver Figura B).

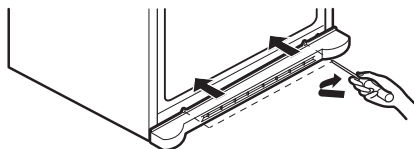
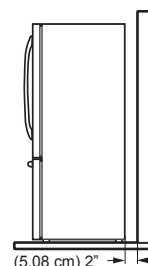


Figura B

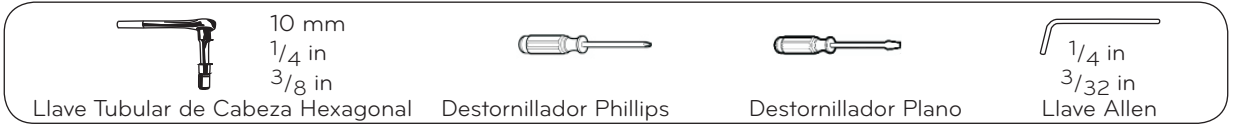
A una distancia adecuada de elementos cercanos

Por favor, mantenga el refrigerador a una distancia prudente de otros objetos. Una distancia demasiado reducida entre la unidad y elementos cercanos puede ocasionar reducción de la capacidad de congelación y aumento del consumo de electricidad.



INSTALACIÓN DEL REFRIGERADOR

HERRAMIENTAS QUE USTED PUEDE NECESITAR



NOTA: Para mover el refrigerador a través de la puerta de una casa, puede que sea necesario quitar las manijas de las puertas del refrigerador y congelador.

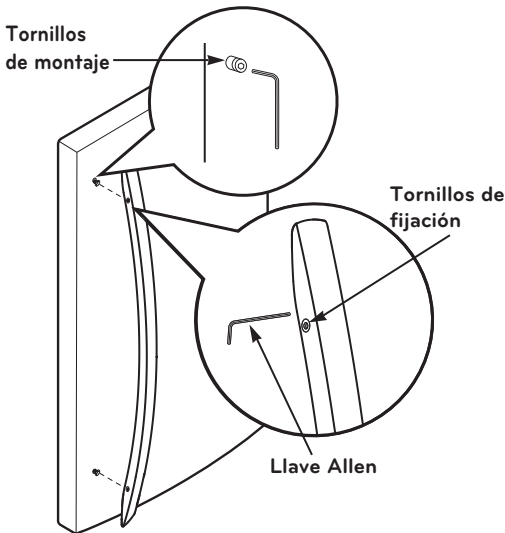
NOTA: La apariencia de la manija puede variar.

CÓMO QUITAR LA MANIJA DE LAS PUERTAS

1. Para quitar la manija del Refrigerador

Afloje los tornillos de fijación con una llave Allen de $\frac{3}{32}$ " y retire la manija.

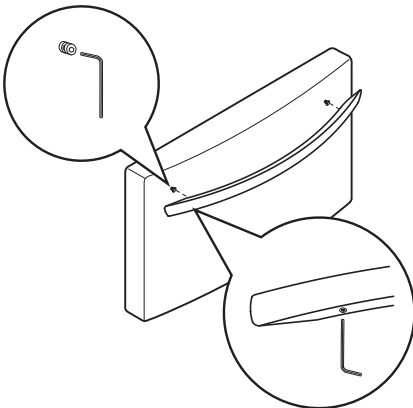
NOTA: Para ajustar o retirar los tornillos de montaje de la manija utilice una llave Allen de $\frac{1}{4}$ ".



2. Para quitar la manija del Congelador

Afloje los tornillos de fijación con una llave Allen de $\frac{1}{8}$ " y retire la manija.

NOTA: Para ajustar o retirar los tornillos de montaje de la manija utilice una llave Allen de $\frac{1}{4}$ ".

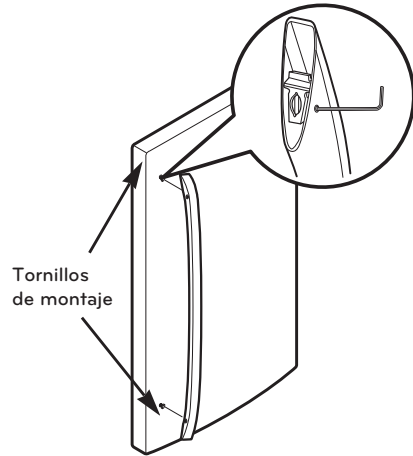


CÓMO INSTALAR LA MANIJA DE LAS PUERTAS

1. Para instalar la manija del Refrigerador

Instale los tornillos de montaje sobre la puerta, coloque la manija sobre ellos y por último apriete los tornillos de fijación con una llave Allen de $\frac{3}{32}$ " .

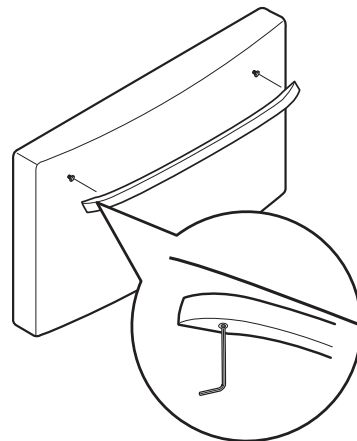
NOTA: Para ajustar o retirar los tornillos de montaje de la manija utilice una llave Allen de $\frac{1}{4}$ ".



2. Para instalar la manija del Congelador

Instale los dos tornillos de montaje sobre la puerta, coloque la manija sobre ellos y por último apriete los tornillos de fijación con una llave Allen de $\frac{1}{8}$ " .

NOTA: Para ajustar o retirar los tornillos de montaje de la manija utilice una llave Allen de $\frac{1}{4}$ ".



INSTALACIÓN DEL REFRIGERADOR

CÓMO QUITAR Y CAMBIAR LAS PUERTAS DEL REFRIGERADOR

1. Para Quitar las puertas del Refrigerador

NOTA: La apariencia de la manija, bisagra y cubierta de la bisagra puede variar.

⚠ ADVERTENCIA

- Desconecte el suministro eléctrico de la refrigeradora antes de la instalación. No hacerlo podría causar lesiones graves o incluso la muerte.
- No introduzca sus manos o pies, ni objetos metálicos, en los conductos de ventilación, rejilla de la base o la parte inferior de la refrigeradora. Podría sufrir daños o recibir una descarga eléctrica.
- Tenga cuidado al trabajar con la bisagra, parrilla de la base y retén. Puede resultar herido.

▶ Puerta Izquierda

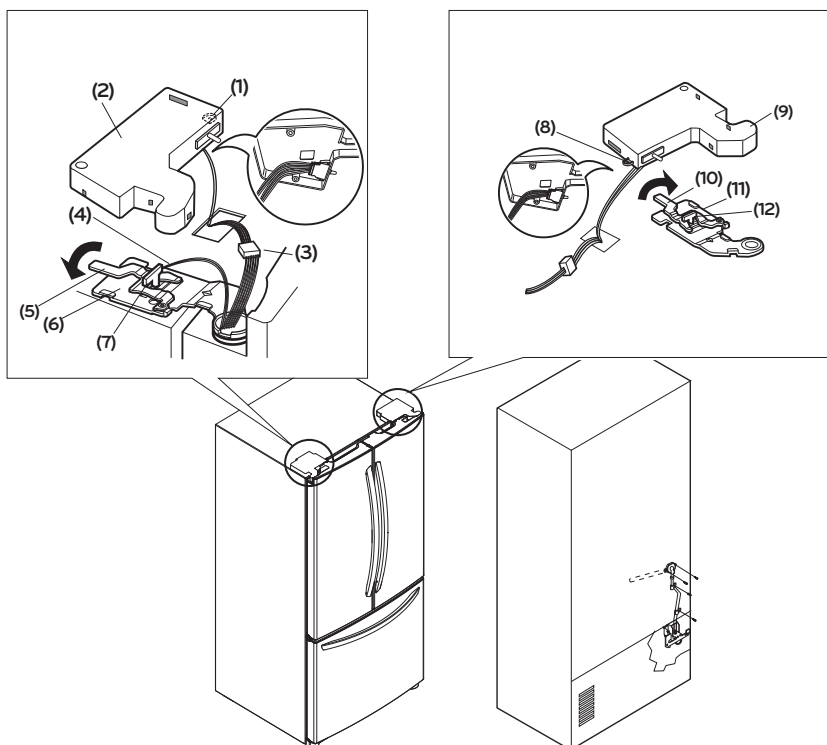
- Abra la puerta. Retire el tornillo de la tapa de la bisagra superior (1).
- Utilice un destornillador de pala para levantar las pestañas de la parte frontal que se encuentran bajo la cubierta (2). Levante la tapa.
- Desconecte todos los arneses de cableado (3).
- Quite el tornillo de conexión a tierra (4).
- Gire la palanca de al bisagra (5) en el sentido contrario a las agujas del reloj. Levante la bisagra superior (6) separada del sujetador de la palanca de la bisagra (7).
- Coloque la puerta, con la parte interna hacia arriba, sobre una superficie que no raye.

▶ Puerta Derecha

- Abra la puerta. Retire el tornillo de la tapa de la bisagra superior (8).
- Utilice un destornillador de pala para levantar las pestañas de la parte frontal que se encuentran bajo la cubierta (9).
- Gire la palanca de al bisagra (10) en el sentido de las agujas del reloj. Levante la bisagra superior (11) separada del sujetador de la palanca de la bisagra (12).
- Coloque la puerta, con la parte interna hacia arriba, sobre una superficie que no raye.

⚠ PRECAUCIÓN: Cuando levante la bisagra separada del sujetador, tenga cuidado de que la puerta no caiga hacia delante.

- Levante la puerta desde la clavija de la bisagra del medio y quite la puerta.
- Coloque la puerta, con la parte interna hacia arriba, sobre una superficie que no raye.



INSTALACIÓN DEL REFRIGERADOR

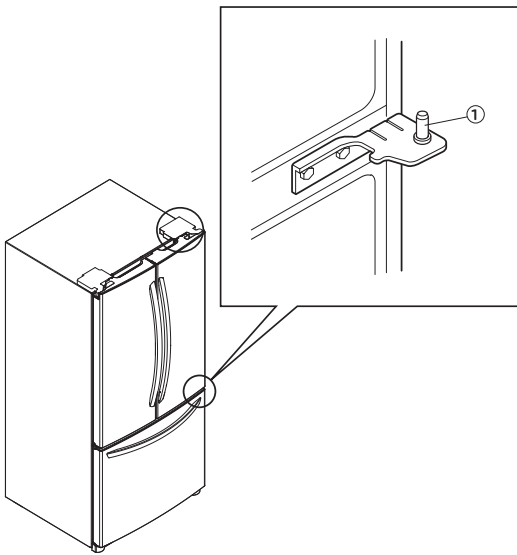
CÓMO QUITAR Y CAMBIAR LAS PUERTAS DEL REFRIGERADOR (CONT.)

2. Reinstalación de la Puerta del Refrigerador

Instale primero la puerta derecha.

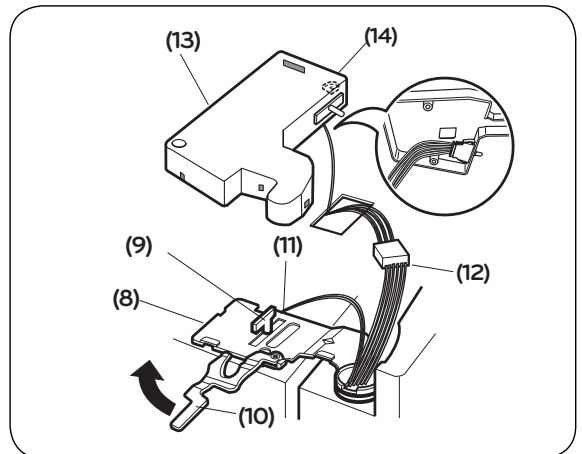
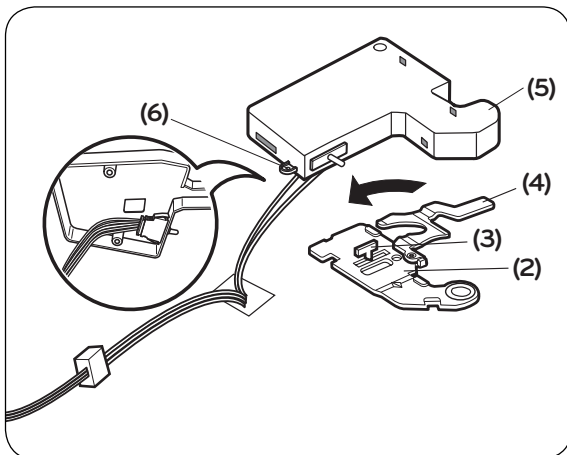
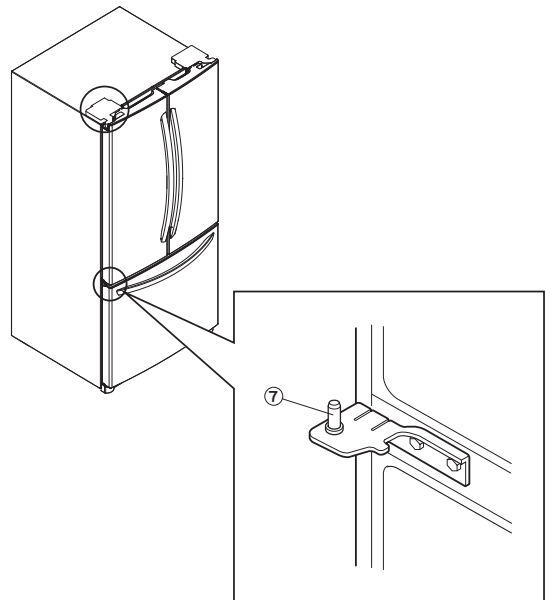
► Puerta Derecha

- Baje la puerta sobre la clavija de la bisagra del medio (1).
- Asegúrese de que la puerta este alineada con el gabinete interior.
- Coloque la bisagra superior (2) sobre el sujetador de la palanca de la bisagra (3) y en su lugar. Gire la palanca en sentido contrario a las agujas del reloj (4) y ajuste la bisagra.
- Enganche la lengüeta de la tapa, ubicada en el lado del interruptor de la puerta, bajo el extremo de la apertura del cableado en la parte superior del gabinete.
- Coloque la tapa en su lugar (5).
- Introduzca y ajuste el tornillo de la tapa (6).



► Left Door

- Baje la puerta sobre la clavija de la bisagra del medio (7).
- Asegúrese de que la puerta este alineada con el gabinete interior.
- Coloque la bisagra superior (8) sobre el sujetador de la palanca de la bisagra (9) y en su lugar. Gire la palanca en sentido de las agujas del reloj (10) y ajuste la bisagra.
- Instale el tornillo de toma a tierra (11) y conecte todos los arneses (12).
- Enganche la lengüeta de la tapa, ubicada en el lado del interruptor de la puerta, bajo el extremo de la apertura del cableado en la parte superior del gabinete.
- Coloque la tapa en su lugar (13).
- Introduzca y ajuste el tornillo de la tapa (14).



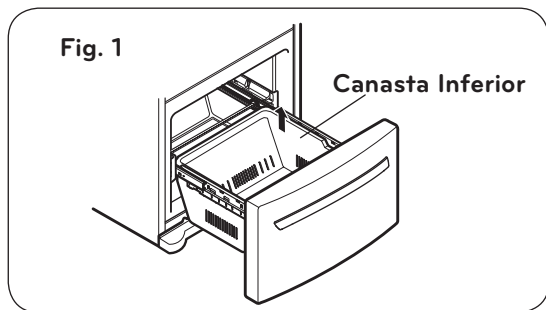
INSTALACIÓN DEL REFRIGERADOR

CÓMO RETIRAR E INSTALAR EL CAJÓN DESLIZABLE

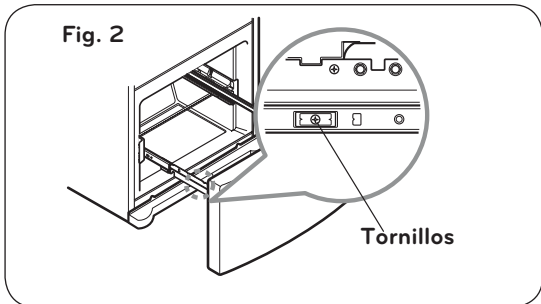
1. Para Retirar el Cajón Deslizable

IMPORTANTE: Para evitar una posible lesión, daño al producto o a la propiedad, Ud. necesitará dos personas para ejecutar las siguientes instrucciones.

- Abra el cajón al máximo y jálalo. Retire la canasta inferior (Fig. 1), empujándola un poco hacia atrás y levántela del sistema de rieles.



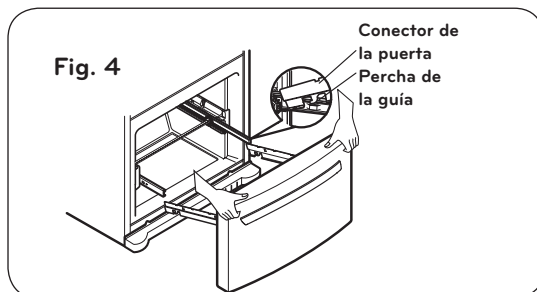
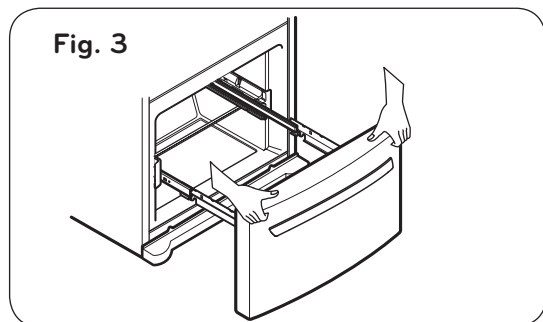
- Retire los tornillos de ambos lados de la guía. (Fig. 2)



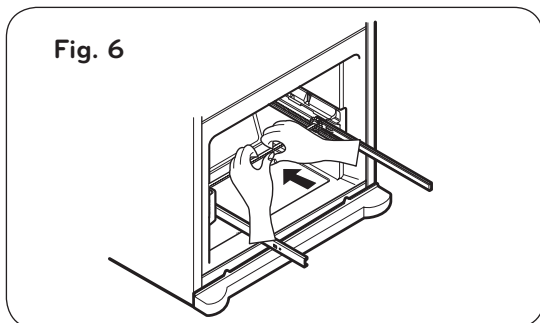
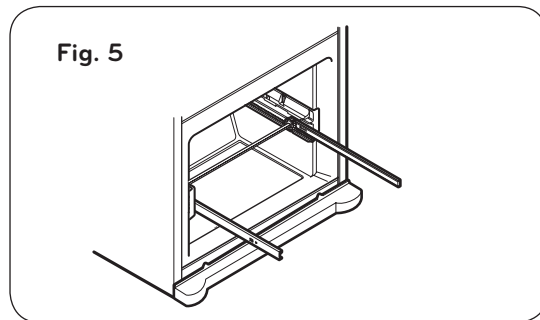
⚠ PRECAUCIÓN: Cuando Ud. quite el cajón, no sostenga la manija. Si se sale, podría causar lesiones personales. Sostenga el cajón con ambas manos como en la ilustración.

⚠ PRECAUCIÓN: Al colocar el cajón en el piso, tenga cuidado de no dañar el piso y lesionarse el pie con las orillas afiladas en el lado de la bisagra.

- Con ambas manos, sujete los dos lados de la puerta (Fig.3) y tire hacia arriba para separarla. (Fig. 4)



- Con ambas manos, sujete el centro de la barra y empuje hacia dentro para que las dos guías encajen a la vez. (Fig. 5) (Fig. 6)



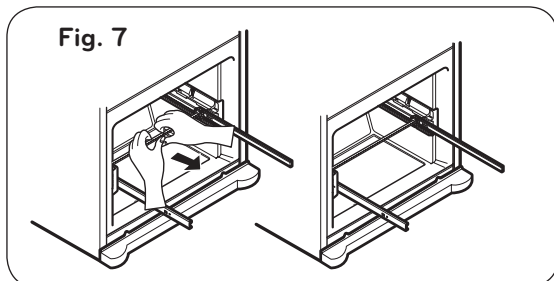
INSTALACIÓN DEL REFRIGERADOR

CÓMO RETIRAR E INSTALAR EL CAJÓN DESLIZABLE (CONT.)

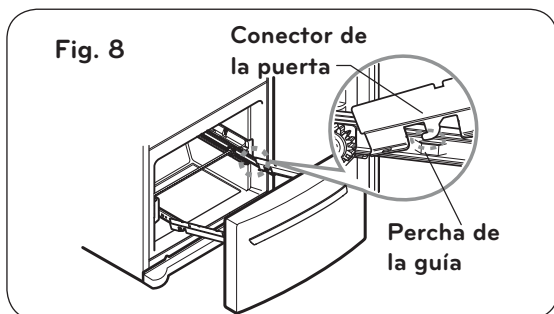
2. Instalación del Cajón Deslizable

IMPORTANTE: Para evitar una posible lesión, daño al producto o a la propiedad, Ud. necesitará dos personas para ejecutar las siguientes instrucciones.

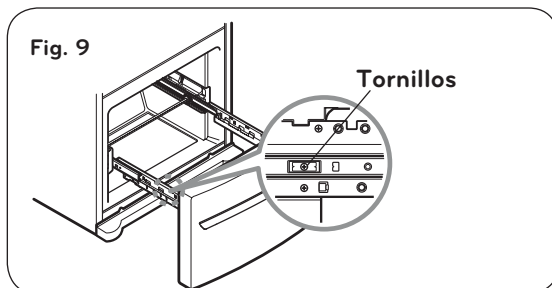
- Con ambas manos, sujete el centro de la barra y tire hacia fuera para que las dos guías salgan a la vez. (Fig. 7)



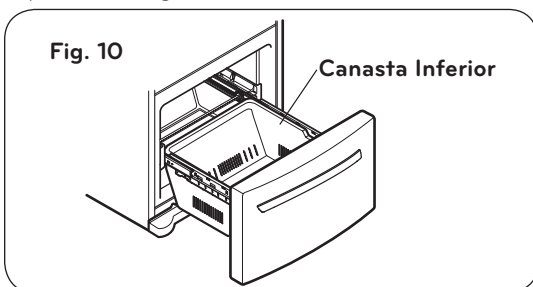
- Monte el conector de la puerta a la percha de la guía, empiece por la parte de atrás y después ensamble la parte de adelante, tal como lo muestra la figura. (Fig. 8)



- Empuje hacia abajo y apriete los tornillos. (Fig. 9)



- Con el cajón extraído en toda su extensión, inserte primero la parte frontal de la canasta sobre el ensamble del riel y después la parte posterior. (Fig. 10)



⚠ ADVERTENCIA: Para prevenir riesgos de atrapamiento y sofocación accidental de niños y mascotas, NO les permita jugar dentro del cajón.

⚠ ADVERTENCIA: NO se pare ni se siente sobre la puerta del congelador.

USO DEL REFRIGERADOR

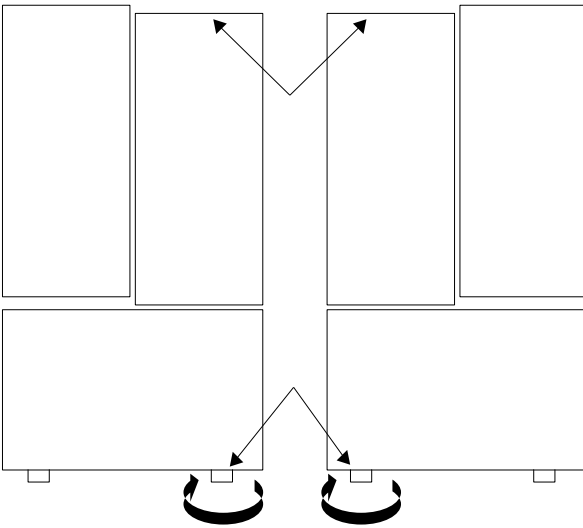
CIERRE Y ALINEACIÓN DE PUERTAS

Nivelación

Su refrigerador cuenta con dos tornillos niveladores: uno en el lado izquierdo y otro en el lado derecho. Si su refrigerador se encuentra inestable o si Ud. desea que las puertas cierren más fácil, ajuste la inclinación del refrigerador realizando lo siguiente:

1. Conecte el refrigerador a un enchufe de 3 terminales. Mueva el refrigerador a su posición final.
2. Quite la cubierta inferior (Haga referencia a la sección "Instalación Cubierta Inferior").
3. Use un desarmador plano para ajustar los tornillos niveladores, en el sentido de las manecillas del reloj para elevar y en contra de las manecillas del reloj para bajarlo. Se deberán dar las vueltas necesarias para ajustar a la inclinación deseada.

NOTA: Para facilitar la nivelación, haga que alguien levante un poco la parte superior del refrigerador; esto quitará algo de peso sobre los tornillos niveladores.



4. Abra ambas puertas y asegúrese que cierran con facilidad. Si no, incline un poco más el refrigerador hacia atrás, girando los tornillos niveladores a favor de las manecillas del reloj. Esto puede tomar varias vueltas, y deberá girar las mismas veces en ambos lados.

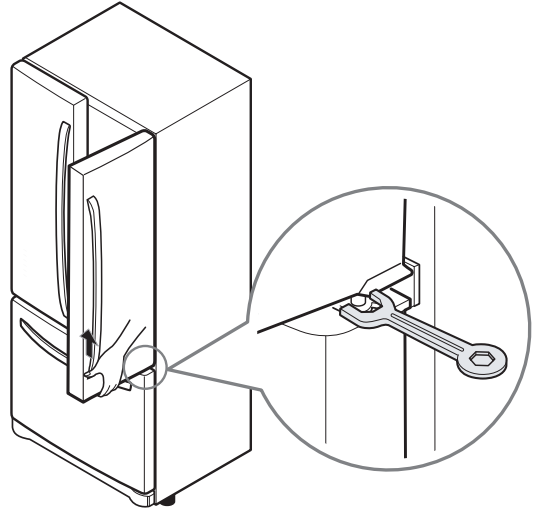
5. Verifique usando un nivelador.

6. Coloque la vista inferior.

NOTA: Su refrigerador nuevo está diseñado de forma única con dos puertas para alimento fresco. Cada puerta se puede abrir o cerrar independientemente una de otra. Debe ejercer una ligera presión en las puertas para conseguir que se cierren totalmente.

Alineación de Puertas

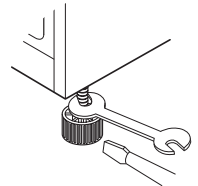
Utilice la llave (incluida con el Manual de usuario) para ajustar el tornillo de la bisagra de la puerta y ajustar la altura. (Sentido contrario a las agujas del reloj para elevarlo o en el sentido de las agujas para bajarlo)



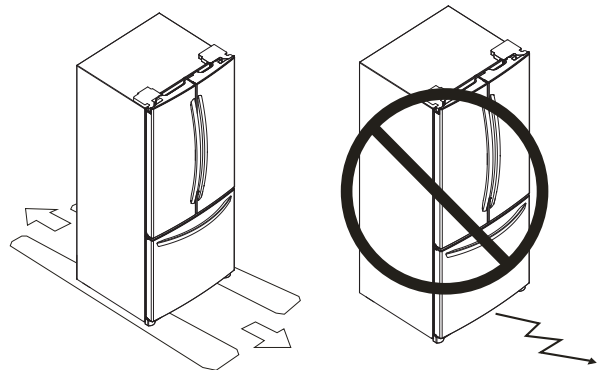
Cuando mueva su refrigerador

Nota: Su refrigerador es muy pesado. Cuando mueva el refrigerador para limpiarlo o darle servicio, asegúrese de seguir las siguientes instrucciones.

1. Ajuste los tornillos niveladores hacia arriba.



2. Cubra el piso con cartón para evitar dañar el piso.
3. Siempre tire del refrigerador directamente hacia afuera. No lo menee de lado a lado ni lo haga "caminar" ya que podría dañar el piso.



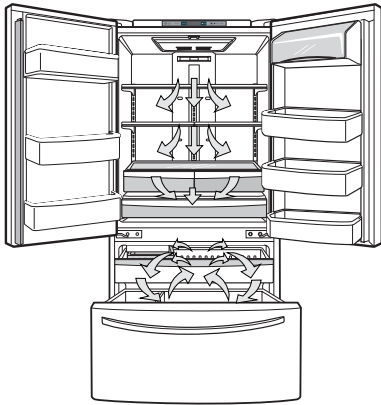
USO DEL REFRIGERADOR

CIRCULACIÓN APROPIADA DEL AIRE

Para obtener temperaturas estables, el aire debe fluir entre las secciones del congelador y refrigerador. Como se muestra en la ilustración de abajo, el aire frío entra a través de la parte inferior y circula hacia arriba, este aire regresa por debajo del piso del congelador y el resto del aire entra a la sección del refrigerador a través de la ventila superior.

MULTI FLOW

- El ventilador de enfriamiento es más poderoso y efectivo que otros. Esto se puede notar considerablemente cada vez que se introduce comida al compartimento del refrigerador.
- Si el empaque esta dañado, se introduce agua u otras sustancias a las ventilas, esto provocará que la eficiencia disminuya.



No bloquee ninguna de estas ventilas con paquetes de comida. Si las ventilas se bloquean, el flujo de aire se interrumpe, lo que puede ocasionar problemas de humedad.

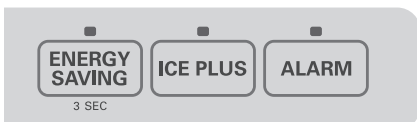
IMPORTANTE: Debido a que el aire circula entre ambas secciones del refrigerador, los olores pueden transferirse fácilmente. Ud. debe limpiar ambas secciones para eliminar olores. Para prevenir la transferencia de olores o resequedad en los alimentos, cubra adecuadamente la comida. (Para mayores detalles, vea la Sección **"Guía para Almacenar Alimentos"**).

ICE PLUS

Press the button ICE PLUS. The LED light will turn on. This function will remain activated for 24 hours and intensify the cooling speed of the freezer and increase ice production.

ALARMA DE LA PUERTA

Con esta característica usted escuchará una alarma cuando la puerta del congelador o del refrigerador se encuentre abierta por más de 1 minuto. Estos tonos se repiten cada 30 segundos. Esta alarma es cancelada cuando la puerta es cerrada correctamente.



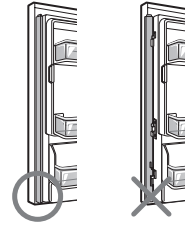
MODO DE AHORRO DE ENERGÍA

NOTA: La función del modo de ahorro de energía se ha configurado para el producto.

Para desactivar el modo de ahorro de energía, pulse simultáneamente el botón ENERGY SAVING durante 3 segundos hasta que suene un tono.

Es recomendable utilizar esta función para un ahorro adicional de energía. (Podrían apagarse algunos de los calentadores para reducir el exceso de humedad en el frigorífico). La función de ahorro de energía también es recomendable para cuando vaya a pasar largos periodos alejados de casa, como por ejemplo, las vacaciones.

TENGA CUIDADO AL CERRAR LA PUERTA



⚠ ADVERTENCIA

Para reducir el riesgo de arañazos, asegúrese de que el exterior de la puerta está siempre plegado.

Si se forma condensación en el exterior de la puerta del frigorífico, desactive la función de ahorro de energía hasta que el problema se solucione.

AJUSTE DE LOS CONTROLES

Su refrigerador cuenta con dos controles que le permiten regular la temperatura en los compartimentos del refrigerador y congelador.

Inicialmente ajuste el CONTROL DE REFRIGERATOR a 37° F y el CONTROL DE CONGELADOR a 0° F. Deje estos parámetros durante 24 horas (un día) para estabilizar el refrigerador. Después ajuste las temperaturas de los compartimentos a su gusto.

• Control del Refrigerador: 32 °F a 47 °F (0 °C a 8 °C)

Para ajustar la temperatura del refrigerador abra ambas puertas, después presione el botón REFRIGERATOR para cambiar la temperatura en el rango de temperaturas disponible.



• Control del Congelador: -6 °F a 9 °F (-21 °C a -13 °C)

Para ajustar la temperatura del congelador abra ambas puertas, después presione el botón FREEZER para cambiar la temperatura en el rango de temperaturas disponible.



• Visualización de temperatura

Para cambiar la visualización de temperatura de Fahrenheit a Celsius:

1. Simultáneamente presione y sostenga los botones FREEZER y REFRIGERATOR durante más de 5 segundos.
2. Realice los mismos pasos para convertir de vuelta a Fahrenheit.

USO DEL REFRIGERADOR

CÓMO REGULAR LOS AJUSTES DEL CONTROL

Antes de introducir alimentos a su refrigerador, deje que éste se enfríe primero, dejando pasar 24 horas desde el momento en que usted conecta el refrigerador. El ajuste medio indicado en la sección anterior corresponde a un enfriamiento normal de un refrigerador. Los controles han sido ajustados de manera correcta, de tal forma que la leche y jugo se encuentran tan fríos como usted lo desea y los helados (mantecados) tienen una consistencia firme.

El control del refrigerador funciona como un termostato (para las secciones del refrigerador y congelador). Mientras más alto se encuentre el ajuste, mayor será el tiempo de operación del compresor para mantenerlas temperaturas más frías. El control del congelador ajusta el flujo de aire frío del congelador hacia el refrigerador.

Si Ud. necesita ajustar las temperaturas en el refrigerador o congelador, comience ajustando el refrigerador.

Espere 24 horas antes de realizar éste ajuste para verificar la temperatura del congelador. Si ésta se encuentra tibia o muy fría, entonces ajuste el control del congelador.

Use los ajustes mostrados en la siguiente lista como guía para realizar cambios.

CONDICIÓN/RAZÓN:	AJUSTE RECOMENDADO:
<p>La sección del REFRIGERADOR se encuentra "tibia"</p> <ul style="list-style-type: none"> • Se abre la puerta frecuentemente • Se almacena gran cantidad de alimentos. • La temperatura ambiente es muy alta 	<p>Ajuste el control del REFRIGERADOR al siguiente dígito superior, espere 24 horas y verifique.</p>
<p>La sección del CONGELADOR se encuentra "tibia"/ Los hielos no se forman rápidamente</p> <ul style="list-style-type: none"> • Se abre la puerta frecuentemente • Se almacena gran cantidad de alimentos. Adding a large amount of food • La temperatura ambiente es muy baja (no se realizan ciclos suficientemente frecuentes). • Se utilizan hielos muy frecuentemente. • El difusor de aire se ha bloqueado con algunos artículos. 	<p>Ajuste el control del CONGELADOR al siguiente dígito superior, espere 24 horas y verifique.</p>
<p>La sección del REFRIGERADOR está muy fría</p> <ul style="list-style-type: none"> • El control no se encuentra ajustado a las condiciones deseadas. 	<p>Ajuste el control del REFRIGERADOR al siguiente dígito inferior, espere 24 horas y verifique.</p>
<p>La sección del CONGELADOR está muy fría</p> <ul style="list-style-type: none"> • El control no se encuentra ajustado a las condiciones deseadas. 	<p>Ajuste el control del CONGELADOR al siguiente dígito inferior, espere 24 horas y verifique.</p>

GUÍA PARA ALMACENAR ALIMENTOS

ARTÍCULOS	CÓMO ALMACENARLOS
Alimentos Frescos	Guarde o envuelva los alimentos en recipientes cerrados o bolsas que eviten la entrada de aire y humedad. Esto evitará que los olores y sabores de los alimentos se transfieran dentro del refrigerador.
Mantequilla o Margarina	Mantenga la mantequilla cubierta en un recipiente o en el compartimento cerrado. Cuando desee almacenar una mayor cantidad, envuélvala y guárdela en el congelador.
Queso	Guarde el queso en su envoltura original hasta que se desee usarlo. Una vez abierto, envuélvalo firmemente con envoltura plástica o papel aluminio.
Leche	Limpie los cartones de leche; para un mejor almacenaje, colóquela en una charola interior, no en una de la puerta.
Huevos	Guárdelos en su empaque original o en el recipiente para huevos.
Fruta	Lave y deje secar la fruta. Después guárdela en bolsas de plástico dentro del refrigerador. No lave o enguaje las moras hasta que están listas para consumirse. Las moras deben de ser seleccionadas y guardadas en su empaque original (si lo hay) o en una bolsa de papel a medio cerrar dentro de uno de los cajones.
Vegetales con Hojas	Quite la envoltura original y remueva de los vegetales aquellas partes sucias o descoloridas. Lávelos con agua fría y escúrralos. Colóquelos en una bolsa o contenedor plástico y guárdelos en el cajón de vegetales del refrigerador.
Vegetales con Piel (pimiento, zanahoria)	Colóquelos en bolsas o contenedores plásticos dentro del cajón de vegetales del refrigerador.
Pescado	Consuma los pescados y mariscos el mismo día que los adquirió.
Carne	Conserve la carne en su empaque original, el cual no debe permitir la entrada de aire y humedad. Si es necesario, envuelva de nuevo.
Sobras de Alimentos	Cubra las sobras con envoltura de plástico o papel aluminio. También puede usar contenedores plásticos con tapas firmes.

USO DEL REFRIGERADOR

PARA GUARDAR ALIMENTOS CONGELADOS

NOTA: Para mayor información acerca de cómo preparar los alimentos para congelarlos así como para ver el tiempo que pueden ser almacenados, consulte una guía sobre congelamiento o una guía para cocinar.

Empaque

Una buena congelación depende de un empaque correcto. Cuando usted cierra y sella el empaque, no permitirá el acceso de aire y humedad a los alimentos. Un mal empaque resultará en la transmisión de olores y sabores dentro del refrigerador, así como la resequead de los alimentos congelados.

Recomendaciones de Empaque:

- Usar contenedores plásticos con tapas rígidas.
- Utilizar envases o jarras de superficies lisas.
- Empacar con papel aluminio de alta resistencia.
- Envolver con papel revestido con plástico.
- Utilizar plástico impermeable.
- Usar bolsas de plástico especiales para congelar.

Siga las instrucciones del empaque o recipiente para lograr un mejor congelamiento.

No utilice:

- Envolturas del pan.
- Recipientes de plástico que no sean de polietileno.
- Recipientes sin tapas rígidas o firmes.
- Papel encerado o plástico encerado.
- Envolturas delgadas o poco permeables.

Congelamiento

IMPORTANTE: No guarde botellas en el compartimento del congelador; ya que podrían estallar al congelarse y causar daños.

Su refrigerador no congelará rápidamente cualquier cantidad excesiva de alimentos. No introduzca una cantidad mayor de alimentos sin congelar de la que pueda congelarse dentro de 24 horas (no más de 2 a 3 libras ó ,91 kg a 1,36 kg de alimento por pie cúbico del espacio en el congelador). Deje el suficiente espacio en el congelador para que el aire circule alrededor de los paquetes. Deje suficiente espacio al frente para que la puerta cierre sin dificultad.

Los tiempos de almacenaje pueden variar de acuerdo a la calidad y tipo de comida, el tipo de empaque o envoltura usada (a prueba de humedad y aire) y a la temperatura de almacenaje. Los cristales de hielo formado dentro de un empaque cerrado son normales, lo que indica que la humedad de los alimentos y el aire contenido dentro del empaque se han condensado.

NOTA: Deje que los alimentos calientes se enfríen a temperatura ambiente durante 30 minutos, después envuélvalos con los métodos mencionados y congélelos. Al enfriar los alimentos calientes antes de introducirlos al congelador, Ud. ahorra energía.

⚠ ADVERTENCIA

PELIGRO DE SOFOCAMIENTO

Ventile adecuadamente la habitación cuando utilice hielo seco. El hielo seco es Dióxido de Carbono (CO₂) congelado. Cuando se evapora, éste emana Oxígeno, causando mareos, dolores de cabeza leves, inconciencia o muerte por sofocamiento Abra una ventana y no inhale estos vapores.

SECCIÓN DEL REFRIGERADOR

PARRILLAS DEL REFRIGERADOR

Las parrillas de su refrigerador se ajustan para cumplir con sus necesidades de almacenaje; su modelo puede incluir parrillas de vidrio o alambre. Almacenar alimentos similares juntos y ajustar las parrillas a diferentes alturas, hará más fácil la búsqueda de los artículos que Ud. necesita; esto también reducirá el tiempo que las puertas se encuentran abiertas, lo que ahorrará energía.

IMPORTANTE: No limpie los estantes de vidrio con agua caliente o tibia cuando éstos se encuentren fríos. Los estantes se pueden quebrar si se exponen a cambios bruscos de temperatura o impactos fuertes. Para su seguridad, los estantes están fabricados con vidrio templado para que al romperse se fracturen en muchos pedazos pequeños.

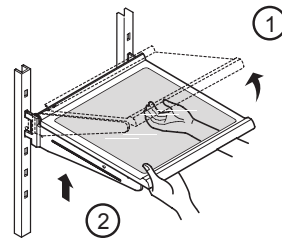
NOTA: Las parrillas de vidrio son pesadas. Tenga especial cuidado cuando las mueva de lugar para evitar impactos por caída.

Para Ajustar las Parrillas

Retire las parrillas de su posición de fábrica y póngalas en la posición que a Ud. le sea más útil.

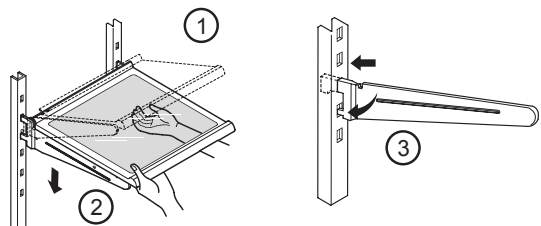
• Para Quitar una Parrilla

Incline la parrilla por la parte frontal en la dirección que se muestra (1) y levántela en la dirección (2) que indica la figura. Jale la parrilla hacia usted.



• Para Poner una Parrilla

Incline la parte frontal de la parrilla (1) y guíe los ganchos de la parrilla hacia los orificios a la altura que desee. Después baje el frente de la parrilla (2) para que los ganchos se inserten (3) en los soportes de la parrilla.



USO DEL REFRIGERADOR

NOTA: Asegúrese de que la parrilla está instalada de manera horizontal. Si no lo hace, puede provocar que la parrilla se caiga, lo que causaría el derrame o caída de alimentos.

Parrillas Deslizables (en algunos modelos)

Ud. puede deslizar algunas de las parrillas de su refrigerador hacia afuera o hacia adentro como a continuación se describe:

- Para deslizar la parrilla hacia afuera, júlela con cuidado hacia Ud., vea Figura A.
- Para deslizar la parrilla hacia adentro, empújela hasta que tope, vea Figura B.

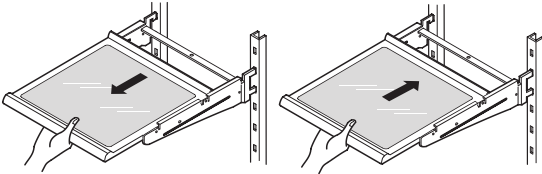


Figura A

Figura B

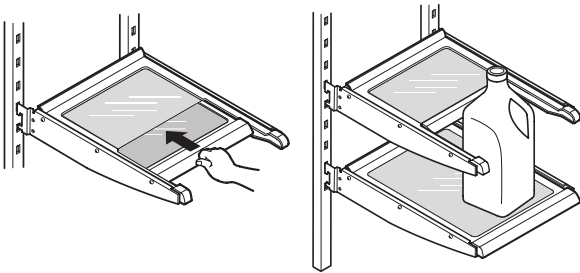
Para quitar una parrilla del marco de metal

- Jale la parrilla hasta que tope.
- Inclíne el frente de la parrilla hacia arriba y júlela un poco hacia adelante.
- Levante la parrilla de manera que se mueva a través de los orificios del soporte.

Vuelva a colocar la parrilla orden inverso.

Parrillas Funcionales (Parrillas Plegables, en algunos modelos)

Ud. puede guardar artículos altos tales como galones o botellas simplemente plegando la parrilla a la mitad.

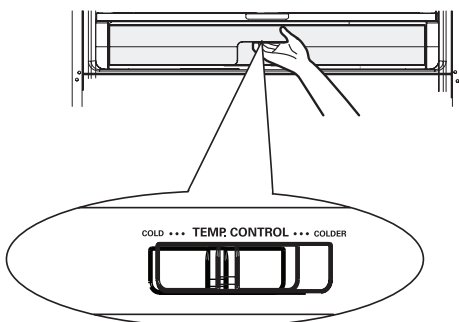


PANTRY (en algunos modelos)

Almacén de carne y comida fresca.

Ajuste el control a la temperatura deseada moviendo de COLD a COLDER.

Tire hacia adelante para abrir. Levante ligeramente y estire para removerlo.

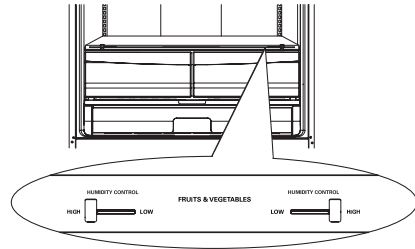


CONTROL DE HUMEDAD EN LOS CAJONES (en algunos modelos)

Ud. puede controlar la cantidad de humedad en los cajones, ajustando el control en cualquier posición entre "High" y "Low".

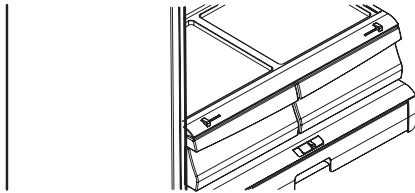
"High": mantiene el aire húmedo en el cajón para mejor almacenamiento de vegetales frescos.

"Low": permite que el aire húmedo salga del cajón para un mejor almacenamiento de frutas.



Para quitar las rejillas de control de humedad

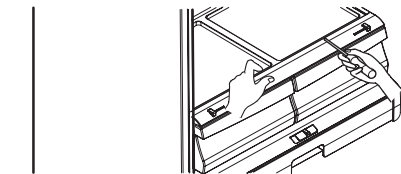
1. Deslice la rejilla hacia afuera hasta que tope.
2. Levante la parte frontal de la rejilla, jale para sacarla.
3. Vuelva a colocarla, deslizándola hacia adentro hasta pasar los topes.



⚠ PRECAUCIÓN: Tenga cuidado cuando maneje la cubierta de vidrio, ya que esta se puede soltar.

Para quitar el vidrio:

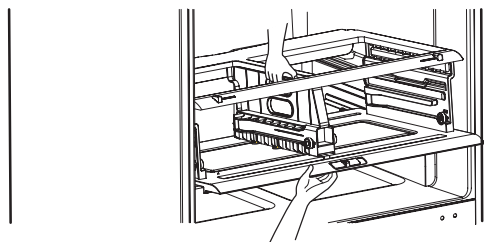
Utilizando un destornillador de cabeza plana, levante el vidrio desde la cubierta de los cajones de vegetales. Jale hacia arriba y después hacia afuera.



Para remover la cubierta de soporte de la rejilla de humedad

NOTA: Remueva el vidrio antes de quitar la cubierta de soporte de la rejilla de humedad.

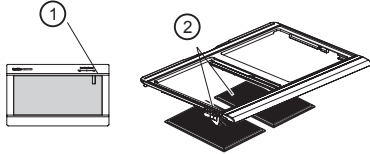
Mientras mantiene la cubierta con ambas manos (como se muestra en la figura). Tire hacia adelante y ligeramente levante la parte frontal.



USO DEL REFRIGERADOR

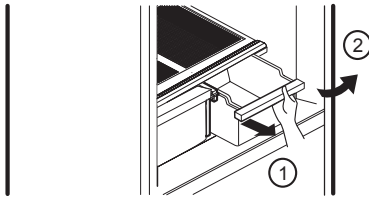
CAJONES OPTIBIN

Los cajones OptiBin mantienen más frescos los vegetales y frutas, permitiéndole controlar fácilmente la humedad dentro de los cajones. Los cajones Optibin incluyen 1) un control de humedad al frente del cajón y 2) un sistema que permite conservar o liberar la humedad.



Para Quitar el Cajón de Vegetales

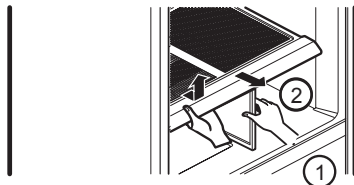
- Deslice el cajón hacia afuera hasta que tope (1).
- Levante un poco la parte frontal y jale el resto para sacar el cajón en su totalidad (2).
- Vuelva a colocar el cajón, deslizándolo hacia adentro hasta pasar los topes.



CUBIERTA DE LOS CAJONES CON REJILLA INTERIOR (en algunos modelos)

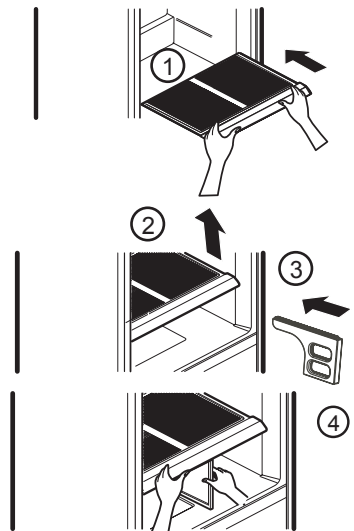
Para quitar la cubierta de los Cajones de Vegetales

- Quite ambos cajones (Vea "Para Quitar el Cajón de Vegetales").
- Sostenga el soporte (1) y jale la cubierta hacia arriba y después hacia fuera (2).



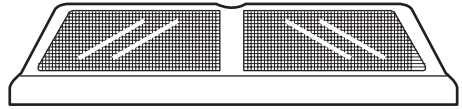
Para instalar la cubierta de los Cajones de Vegetales

- Coloque la cubierta sobre los soportes (1).
- Levante un poco la cubierta (2) e introduzca el soporte (3).
- Embone la parte inferior de la cubierta con la parte superior del soporte (4).

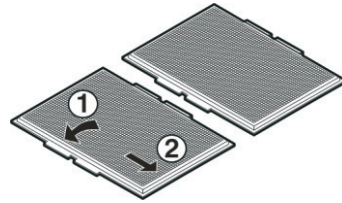


- ⚠ **PRECAUCIÓN:** Tenga cuidado cuando maneje la cubierta de vidrio, ya que esta se puede soltar.

Para quitar la Rejilla Interior

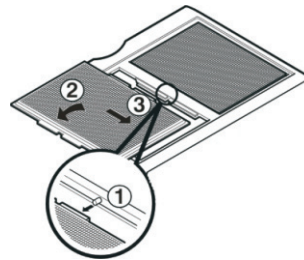


- Quite la cubierta (Vea la Sección "Para Quitar la Cubierta de los Cajones de Vegetales").
- Sostenga el vidrio y gire la cubierta de los cajones (1).
- Sostenga la rejilla y jale los lados de la cubierta de los cajones hacia fuera para quitarlas (2).



Para volver a colocar las Rejillas Interiores

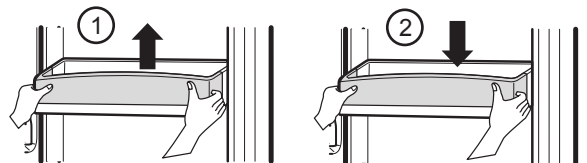
- Para cada rejilla, inserte la ceja central 1 (cerca de la cubierta de vidrio) y jale los lados de la cubierta para insertarla.



ANAQUELES DE LAS PUERTAS

Los anaqueles se pueden quitar para una mejor limpieza y ajuste.

- Para quitar el anaquel, levántelo y jale hacia afuera (1).
- Para colocar el anaquel, deslícelo sobre la guía deseada y empújelo hacia abajo hasta que tope.



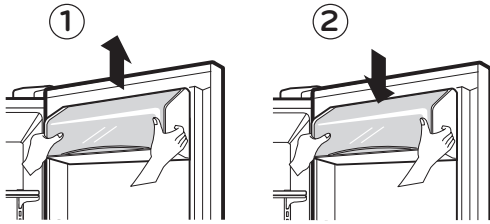
- ⚠ **PRECAUCIÓN:** NO permita que los niños jueguen con los anaqueles. Las esquinas filosas podrían lesionarlos.

- ⚠ **ADVERTENCIA:** Alguien puede resultar herido si los anaqueles no están firmemente ensamblados.

CUIDADO DE SU REFRIGERADOR

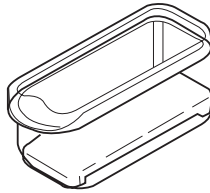
COMPARTIMENTO PARA LÁCTEOS (en algunos modelos)

- Para quitar el compartimento para lácteos, levántelo y jale hacia afuera (1).
- Para volver a colocar el compartimento, deslícelo sobre la ubicación deseada y empújelo hacia abajo hasta que tope (2).



RECIPIENTE PARA HUEVOS (en algunos modelos)

Guarde el recipiente para huevos en una parrilla interior, no en un compartimento de la puerta.

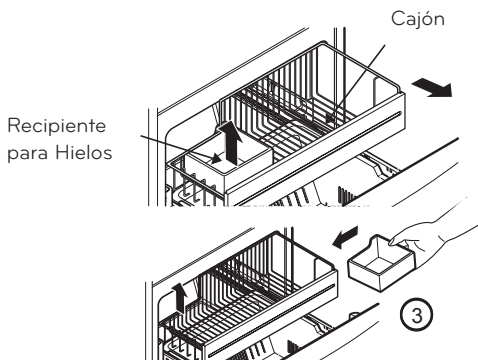


- ⚠ **PRECAUCIÓN:** No use el recipiente para huevos como un recipiente para guardar hielo en el compartimento del congelador. Si se congela, puede romperse fácilmente.

SECCIÓN DEL CONGELADOR

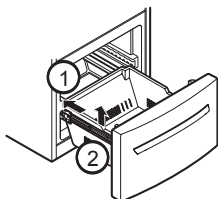
RECIPIENTE PARA HIELOS (en algunos modelos)

- Jale el cajón tanto como sea posible (1).
- Levante y extraiga con cuidado el recipiente para hielo (2).
- Extraiga el cajón tanto como sea posible y coloque el recipiente de hielo en la posición correcta (3).



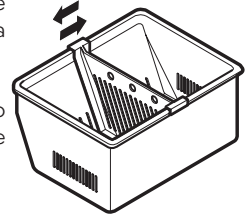
DURABASE (en algunos modelos)

- Para quitar la Durabase, empuje hacia atrás, levante la parte frontal de la durabase y jale para arriba (1).
- Para volver a colocar, inserte la Durabase en el ensamble del riel (2).



SEPARADOR DURABASE (en algunos modelos)

El separador de la Durabase permite organizar el área de la Durabase en dos secciones.



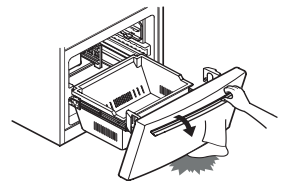
Para mover el separador, sólo deslícelo hacia la dirección que usted desee.

- ⚠ **ADVERTENCIA:** Existe suficiente espacio dentro para que los niños jueguen.

- ⚠ **ADVERTENCIA:** Para prevenir riesgos de atrapamiento y sofocación de niños y mascotas. NO les permita jugar dentro del cajón.

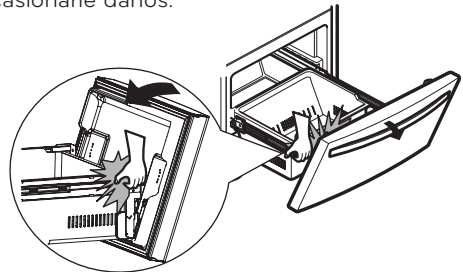
PUERTA INCLINABLE (en algunos modelos)

La puerta inclinable provee de un fácil acceso a los alimentos congelados.



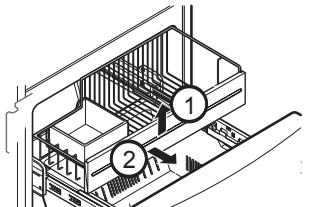
Cómo usar: Incline la puerta hacia abajo y jale hacia afuera.

- ⚠ **PRECAUCIÓN:** Tenga cuidado al abrir la puerta, no coloque los pies por debajo de la puerta o las manos dentro del congelador, el hacerlo puede ocasionarle daños.

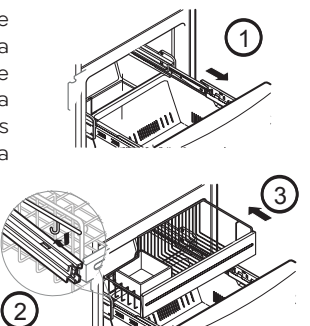


CAJÓN DE ALAMBRE DESLIZABLE (en algunos modelos)

- Saque el cajón lo más que se pueda, levante un poco la canasta (1) y jale para sacarla en su totalidad (2).



- Para ensamblar, jale los rieles a su máxima extensión (1). Enganche los soportes de la canasta en las pestañas de los rieles (2) y empújela hacia el fondo (3).



CUIDADO DE SU REFRIGERADOR

⚠ ADVERTENCIA

PELIGRO DE EXPLOSIÓN



Utilice limpiadores no inflamables. No seguir ésta instrucción puede ocasionar la muerte, explosión o incendio.

Tanto el refrigerador como el congelador realizan deshielo automático, a pesar de esto, limpie ambas secciones una al vez al mes para prevenir la formación de olores. Limpie los derrames de líquidos inmediatamente.

PARA LIMPIAR SU REFRIGERADOR

- Desconecte su refrigerador.
- Quite todas las partes desmontables del interior, tales como las parrillas, compartimentos para verduras, etc.
- Use una esponja limpia o un trapo suave con un poco de detergente con agua tibia. No use limpiadores abrasivos o detergentes concentrados.
- Lave a mano, enjuague y seque las superficies.
- Enchufe el refrigerador o vuelva a conectar el suministro eléctrico.

EXTERIOR

Encere las superficies exteriores pintadas de metal para brindarles mayor protección, realice esta acción con cera para electrodomésticos (o cera suave para automóviles) y aplíquela con un trapo suave y limpio; hágalo al menos 2 veces por año.

Para productos con exterior de acero inoxidable, utilice una esponja limpia o un trapo suave con detergente en agua tibia; seque la superficie con una franela suave. No use limpiadores abrasivos o concentrados.

NOTA: Evite el contacto de la superficie de la puerta con productos químicos que contengan fosfatos o cloros.

INTERIOR (permítale al congelador calentarse un poco para que el trapo no se pegue)

Para eliminar olores, limpie el interior del refrigerador con una mezcla de polvo para hornear (soda) y agua tibia. Mezcle 2 cucharadas de polvo para hornear en de agua (26 gr de soda por cada litro de agua). Asegúrese que el polvo para hornear (soda) se disuelva por completo para que no raye las superficies del refrigerador.

PUERTAS Y EMPAQUES (SELLOS)

Para la limpieza de éstos, no utilice ceras limpiadoras, detergentes concentrados, blanqueadores o limpiadores que contengan partes plásticas de petróleo.

PARTES PLÁSTICAS (Cubiertas y Paneles)

No utilice toallas de papel, aspersores para vidrio, limpiadores abrasivos o fluidos inflamables, éstos pueden rayar o dañar el material.

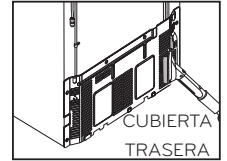
CUBIERTA TRASERA

⚠ ADVERTENCIA

PELIGRO DE CHOQUE ELÉCTRICO

Antes de comenzar, desenchufe el refrigerador o desconecte la corriente de electricidad en el cortacorriente o caja de fusibles. No seguir estas instrucciones puede ocasionar la muerte o una lesión severa.

NOTA: La tapa posterior solo debe ser removida por un técnico calificado. Para un funcionamiento eficiente de su refrigerador, limpie la cubierta por lo menos 2 veces al año.



CÓMO CAMBIAR LAS BOMBILLAS DEL REFRIGERADOR

Este modelo incluye una iluminación interior de LED y la reparación debe ser llevada a cabo por un técnico cualificado.

CÓMO CAMBIAR LAS BOMBILLAS DEL CONGELADOR

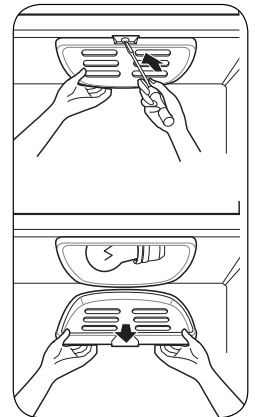
⚠ ADVERTENCIA

PELIGRO DE CHOQUE ELÉCTRICO

Antes de cambiar las bombillas desenchufe su refrigerador.

NOTA: El mover el control de temperatura a la posición de OFF (Apagado) no corta la energía del circuito.

1. Extraiga el cable de alimentación del refrigerador de la toma de corriente.
2. Utilice un destornillador para retirar el tornillo de la cubierta. (guarde el tornillo)
3. Usando una herramienta plana, retire con cuidado la tapa de la lámpara situada en la parte frontal como ilustra la ilustración. Gire hacia abajo para extraer las lengüetas posteriores.
4. Asegúrese que el foco está frío al tacto. Gírelo en sentido antihorario para extraerlo.
5. Sustitúyalo por otro nuevo de 60 vatios especial para electrodomésticos.
6. Introduzca las lengüetas de la parte posterior de la tapa en las ranuras del techo de la heladera. Presione la tapa hasta escuchar un chasquido que indique su correcta instalación.
7. Use un destornillador para montar el tornillo de la cubierta.



⚠ PRECAUCIÓN

NO coloque los dedos dentro de la cubierta. El foco puede estar caliente.

CUIDADO DE SU REFRIGERADOR

INTERRUPCIONES DE ENERGÍA

1. Si se desconecta la energía de su hogar, llame a su compañía de energía y pregunte cuánto tiempo durará sin suministro eléctrico.
2. Si no habrá energía en las próximas 24 horas o menos, mantenga las puertas del refrigerador cerradas, para que los alimentos se mantengan fríos y congelados.
3. Si no habrá energía por más de 24 horas, use alguna de las siguientes opciones:
 - Saque todos los alimentos congelados y guárdelos en una hielera.
 - Coloque en el congelador 2 lbs (907 g) de hielo seco por cada pie cúbico (28 L) del espacio del congelador. Esto ayudará a que los alimentos congelados duren así de 2 a 4 días. Utilice guantes para manejar el hielo seco, ya que puede sufrir quemaduras.
 - Si no cuenta con hielo seco o hielera, consuma lo antes posible los alimentos perecederos.

RECUERDE: Un congelador lleno se mantiene más tiempo frío que uno parcialmente lleno. Un congelador lleno de carne se mantiene más tiempo frío que uno que contenga pastelillos u otros alimentos horneados. Si usted observa que los alimentos tienen cristales de hielo, éstos pueden volver a congelarse sin problema, aunque la calidad y sabor pueden variar. Si los alimentos no se encuentran en buenas condiciones o Ud. cree que no es saludable ingerirlos, deséchelos.

CUIDADOS DURANTE LAS VACACIONES

Si Ud. decide dejar el refrigerador funcionando mientras está ausente, siga estos pasos para preparar su refrigerador antes de irse.

1. Consuma todos los artículos perecederos y congele el resto.
2. Vacíe el recipiente para hielos.

Si Ud. decide apagar el refrigerador antes de irse, siga estos pasos:

1. Saque toda la comida del refrigerador.
2. Desconecte su refrigerador.
3. Limpie el refrigerador, enjuáguelo y séquelo bien.
4. Fije bloques de goma o de madera con cinta adhesiva a ambas puertas para que queden abiertas y el aire circule. Esto evita que se formen olores y que crezcan hongos.

CUIDADOS CUANDO USTED S MUDA

Si Ud. muda su refrigerador a una casa nueva, siga los siguientes pasos para prepararse para la mudanza.

1. Saque toda la comida del refrigerador y empaque los alimentos congelados con hielo seco.
2. Desconecte su refrigerador.
3. Vacíe el agua de la bandeja colectora.
4. Limpie y seque con un trapo.
5. Saque todas las partes desmontables, envuélvalas bien y asegúrelas con cinta adhesiva para que no se sacudan durante la mudanza.
6. Según el modelo, levante la parte delantera del refrigerador para que ruede con facilidad o atornille las patas niveladoras para no rayar el piso. Consulte la sección **"Cierre y Alineación de Puertas"**.
7. Sostenga las puertas cerradas y el cable pegado al gabinete del refrigerador con cinta adhesiva.

Cuando llegue a la casa nueva, ponga todo de nuevo y lea la sección **"Instalación del Refrigerador"** para obtener instrucciones de preparación. Además, si su refrigerador tiene fábrica de hielo automática, recuerde volver a conectar el suministro de agua al refrigerador.

ACERCA DE LA FÁBRICA DE HIELO AUTOMÁTICA

NOTA: La Fábrica de Hielos Automática la incluyen solo algunos modelos. Revise la especificación del suyo.

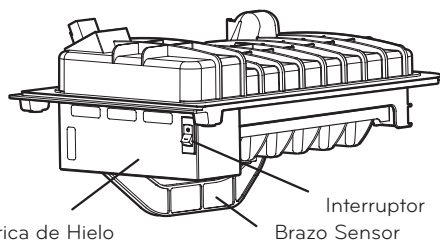
⚠ ADVERTENCIA

PELIGRO DE DAÑOS PERSONALES

Evite el contacto con las partes móviles del mecanismo expulsor o con el calentador que libera los cubos. NO introduzca los dedos en la fábrica de hielo automática cuando el refrigerador se encuentra conectado.

INSTRUCCIONES DE OPERACIÓN

Después de instalar su refrigerador, se empezará a fabricar hielo al pasar entre 12 y 24 horas.



La fábrica de hielos produce 12 cubos por ciclo (entre 80 y 100 cubos en un período de 24 horas, dependiendo de la temperatura del compartimento del congelador, número de veces en las que se abre la puerta y otras condiciones de uso.

Si el refrigerador es operado antes de que haya hecho la conexión de agua de la fábrica de hielos, Ud. Debe accionar el interruptor a la posición de **O** (apagado).

Cuando ya se hayan realizado las conexiones de agua, accione el interruptor a la posición **I** (encendido).

La fábrica de hielos se llenará de agua entre 12 y 24 horas después de que su refrigerador fue instalado correctamente, transcurrido este lapso empezará la fabricación de hielos

Tire los primeros hielos que salgan de la fábrica de hielos para así limpiar la tubería de agua. Asegúrese de que nada interfiere con el brazo sensor. Cuando el recipiente se llena al nivel del brazo sensor, la fábrica de hielo dejará de producir cubos.

Es normal que algunos cubos queden pegados; si el hielo no se usa frecuentemente, los hielos viejos estarán opacos, con sabor extraño y más pequeños.

UD. DEBE ACCIONAR EL INTERRUPTOR A LA POSICIÓN O (OFF, APAGADO)

- Cuando el suministro de agua sea interrumpido por varias horas.
- Cuando el recipiente de hielos se encuentre fuera de su lugar por más de 1 ó 2 minutos.
- Cuando el refrigerador no vaya a ser usado por varios días.

SONIDOS NORMALES

- La válvula emitirá un zumbido cuando llene de agua la fábrica de hielos. Si el interruptor se encuentra en la posición de encendido, el zumbido seguirá escuchándose aún y cuando no se haya conectado la tubería de agua. Para evitar este sonido, accione el interruptor a la posición **O** (apagado).

NOTA: La fábrica de hielos se puede dañar si se mantiene accionado el interruptor en la posición **I** (encendido) antes de haber conectado a la tubería de agua.

- Mientras la fábrica de hielos se llena de agua y expulsa los hielos Ud. escuchará ruidos de hielos caer y agua fluir por las tuberías.

PREPARÁNDOSE PARA LAS VACACIONES

Accione el interruptor de la fábrica de hielos a la posición **O** (apagado) y corte el suministro de agua al refrigerador. Si la temperatura ambiente se encuentra en el punto de congelación del agua, haga que un técnico especializado drene el suministro de agua y las tuberías interiores del refrigerador (en algunos modelos) para evitar daño debido a conexiones o tuberías rotas.

NOTA: La línea de agua es necesaria instalarla cuando las características de los dispensadores de agua y/o hielo están disponibles en su producto.

CÓMO CONECTAR LA TUBERÍA DE AGUA

ANTES DE COMENZAR

La instalación de la tubería de agua no está garantizada por el fabricante del refrigerador o de la fábrica de hielos. Siga las instrucciones cuidadosamente para minimizar el riesgo de daños al producto.

El aire en la tubería de agua puede provocar martilleos en las conexiones, lo que puede causar daños a las tuberías internas del refrigerador o derrame de agua al interior. Llame a un plomero calificado para corregir los martilleos en las conexiones antes de instalar la tubería de agua.

Para evitar quemaduras y daños al producto, no conecte su refrigerador a las tuberías de agua caliente.

Si usa su refrigerador antes de conectar el suministro de agua, asegúrese de que la fábrica de hielo se encuentra en la posición **O** (apagado).

No instale las tuberías de la fábrica de hielos en áreas en las cuales la temperatura ambiente se encuentre bajo el punto de congelación del agua.

Cuando utilice cualquier dispositivo eléctrico (como un taladro) durante la instalación, asegúrese de que el dispositivo esté doblemente aislado o conectado a tierra para prevenir el riesgo de choque eléctrico.

Toda instalación deberá hacerse de acuerdo con los requerimientos locales de agua y drenaje.

- Si un sistema de filtración de agua por ósmosis inversa está conectado al suministro de agua fría, la instalación de la manguera no se garantiza por el fabricante del refrigerador o de la fábrica de hielo automática. Siga las siguientes instrucciones cuidadosamente para minimizar el riesgo de daños costosos por agua.
- Si un sistema de filtración de agua por ósmosis inversa está conectado al suministro de agua fría, la presión del agua para el sistema de ósmosis inversa debe tener un mínimo de 40 a 60 PSI ó 0,27 MPa a 0,41 MPa ($2,8 \text{ kg} \cdot \text{f} / \text{cm}^2 \sim 4,2 \text{ kg} \cdot \text{f} / \text{cm}^2$, menos de 2 ~ 3 segundos para llenar una taza de 7 oz de capacidad [0,2 litros]).
- Si la presión del agua del sistema de ósmosis inversa es menor de 21 PSI ó 0,14 MPa ($1,5 \text{ kg} \cdot \text{f} / \text{cm}^2$, más de 4 segundos para llenar una taza de 7 oz de capacidad [0,2 litros]):
 - a) Compruebe si está bloqueado el filtro de sedimentos en el sistema de ósmosis inversa. Reemplace el filtro si es necesario.
 - b) Permitir que el tanque de almacenamiento del sistema de ósmosis inversa se rellene después de un uso intenso.
 - c) Si el problema sobre la presión de agua de ósmosis inversa se mantiene, llame a un plomero calificado.

REQUERIMIENTOS

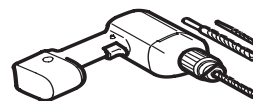
- **Tubería de Cobre de 1/4" (6,35 mm)** de diámetro para conectar el refrigerador a la tubería de agua. Asegúrese que ambas terminales se corten cuadradas.



Para determinar cuánta tubería puede necesitar, mida la distancia desde la válvula que se encuentra en la parte de atrás del refrigerador, hasta el suministro de agua. Después sume 8 pies (2,4 m). Asegúrese de que exista suficiente tubería extra para permitir el libre movimiento del refrigerador desde la pared.

- **Un suministro de agua fría.** La presión del agua debe estar entre 0,138 y 0,82 MPa o 20 y 120 PSI en los modelos que no cuentan con filtro de agua y entre 0,276 y 0,82 MPa o 40 y 120 PSI en los modelos que cuentan con filtro de agua.

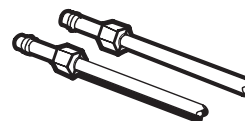
- **Taladro.**



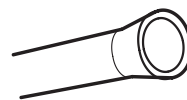
- **Llave Ajustable de 1/2 " (12,7 mm).**

- **Desatornillador plano y tipo Phillips (Estrella).**

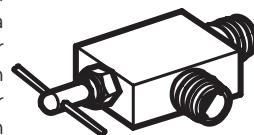
- **Dos tuercas de compresión de 1/4" (6,35 mm)** de diámetro con 2 mangas para conectar la tubería de cobre a la válvula del refrigerador.



Si su tubería de cobre actual cuenta con alguna reducción en los extremos, necesitará un adaptador (disponible en las ferreterías) para conectar la línea de agua al refrigerador. También puede cortar la reducción con un cortador de tubo y después utilizar las conexiones de compresión arriba mencionadas.



- **Válvula de paso** para conectar a la línea de agua fría. La válvula debe tener una entrada de agua con un diámetro mínimo interior de 5/32" (3,46 mm) en el punto de conexión del AGUA FRÍA. Estas válvulas se pueden encontrar en cualquier paquete de conexión de agua. Antes de comprar, asegúrese de que la válvula cumpla con los reglamentos locales.



INSTRUCCIONES DE INSTALACIÓN

Instale la válvula en la tubería donde Ud. frecuente ingerir agua.

- ⚠ **PRECAUCIÓN:** Conectar solamente al suministro de agua potable.

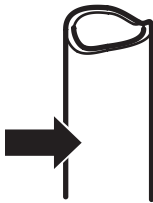
1. CIERRE EL SUMINISTRO PRINCIPAL DE AGUA

Abra la llave más cercana para dejar fluir el agua y vaciar las tuberías.

CÓMO CONECTAR LA TUBERÍA DE AGUA

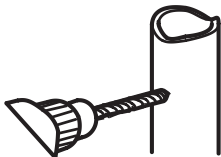
2. SELECCIONE LA LOCALIZACIÓN DE LA VÁLVULA

Seleccione la localización para la válvula que mejor se le facilite el acceso. Es mejor conectar en una tubería vertical. Cuando sea necesario conectar en una tubería horizontal, haga la conexión en la parte superior o lateral, en vez de hacerlo en la parte inferior, para prevenir la acumulación de sedimentos.



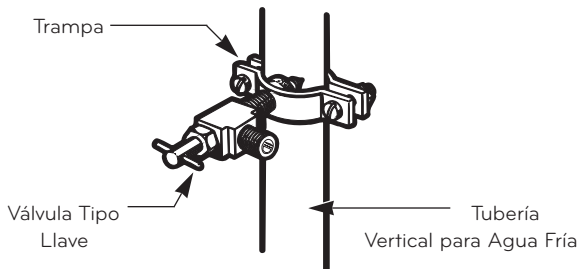
3. TALADRE UN ORIFICIO PARA LA VÁLVULA

Taladre un orificio de 1/4" (6,35 mm) diámetro en la tubería de agua. Elimine la rebaba que quede después de hacer la perforación. Tenga cuidado de que el agua no llegue al taladro. Si no realiza la perforación de 1/4" (6,35 mm) puede resultar en una producción pobre de hielo o cubos más pequeños.



4. APRIETE LA VÁLVULA

Apriete la válvula a la tubería de agua fría con una trampa para tubos.

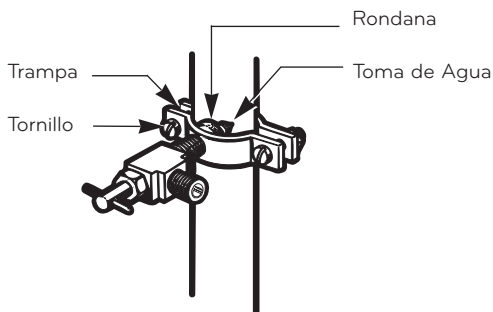


NOTA: Los códigos de tubería 248CMR del estado de Massachusetts deben estar adheridos a la conexión. Las válvulas de este tipo están prohibidas en Massachusetts. Consulte con su plomero autorizado.

5. APRIETE LA TRAMPA

Apriete la trampa hasta que la rondana selladora empiece a agrandarse.

NOTA: No apriete de más, ya que podría romper la tubería.



6. ACOMODE LA TUBERÍA

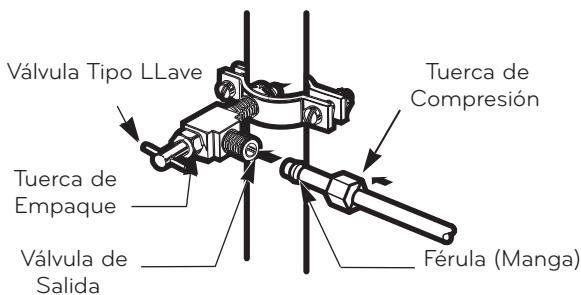
Acomode la tubería entre la línea de agua fría y el refrigerador.

Acomode la tubería a través de una perforación hecha en la pared o piso (detrás del refrigerador o a un lado del gabinete) tan cerca de la pared como sea posible.

NOTA: Asegúrese de que exista suficiente tubería extra (unos 8 pies [244 mm] enrollados en 3 vueltas de 10" [25 cm] de diámetro) para permitir al refrigerador moverse fuera de la pared después de la instalación.

7. CONECTE LA TUBERÍA A LA VÁLVULA

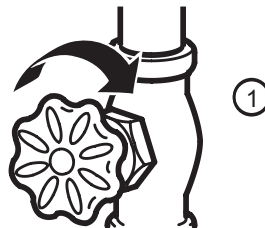
Ponga la tuerca de compresión y la férula para la tubería de cobre al final de la tubería y conéctela a la válvula. Asegúrese que la tubería está completamente insertada en la válvula. Apriete la tuerca con precaución.



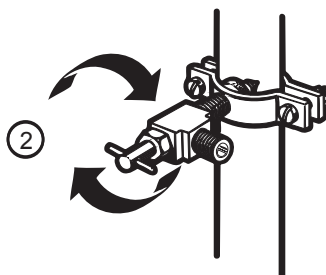
NOTA: Los códigos de tubería 248CMR del estado de Massachusetts deben estar adheridos a la conexión. Las válvulas de este tipo están prohibidas en Massachusetts. Consulte con su plomero autorizado.

8. DRENE LA TUBERÍA

Abra el suministro principal de agua (1) y drene la tubería hasta que el agua esté clara.



Abra el agua en la válvula de paso (2) y cierre después de haber drenado 1/4 de galón (1L) de agua.



CÓMO CONECTAR LA TUBERÍA DE AGUA

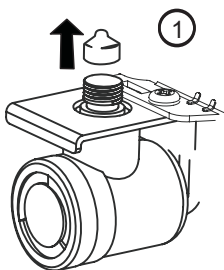
9. CONECTE LA TUBERÍA AL REFRIGERADOR

NOTAS:

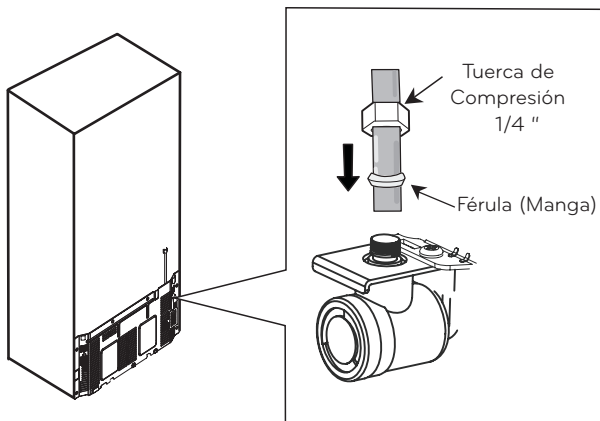
- Antes de hacer la conexión al refrigerador, asegúrese de que éste no esté conectado al suministro de energía.
- Si su refrigerador no cuenta con filtro de agua, le recomendamos que instale uno. Si su suministro de agua contiene arena o partículas que puedan ser llevadas a través de la válvula, instale un filtro de agua en la tubería cerca del refrigerador.

IMPORTANTE: No utilice mangueras viejas, gastadas o usadas, sólo use nuevas para hacer un mejor uso y lograr un mejor servicio. Conecte sólo al suministro de agua potable para su seguridad y salud.

Retire el tapón protector (1) de la rosca de la válvula ubicada en la parte posterior de éste.



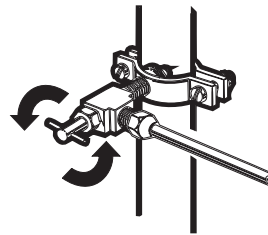
Coloque la tuerca de compresión y la férula al final de la tubería. Inserte la tubería en la válvula de conexión tan adentro como le sea posible. Apriete mientras sostiene la tubería.



Apriete el tubo de conexión (casa) al sujetador de la parte trasera del refrigerador. Primero afloje el tornillo que sostiene el sujetador. Después, inserte el tubo de conexión de casa en el orificio. Finalmente, vuelva a apretar el tornillo.

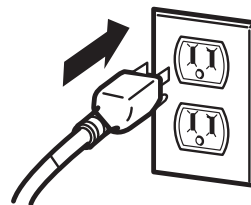
10. ABRA LA VÁLVULA DE PASO

Apriete todas las conexiones que tengan fugas. Vuelva a poner la cubierta de acceso al compresor.



11. CONECTE EL REFRIGERADOR

Arregle la tubería de agua de tal manera que ésta no pueda vibrar con el refrigerador o la pared. Empuje el refrigerador hacia la pared.



12. ENCIENDA LA FÁBRICA DE HIELO

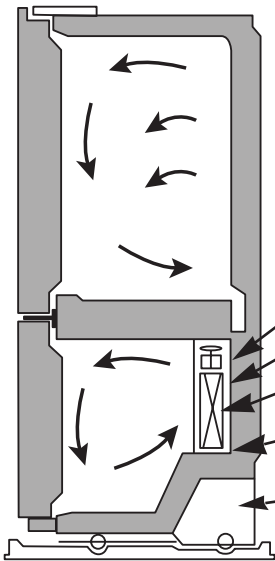
Accione el interruptor de la fábrica de hielo a la posición **ON** (encendido). La fábrica de hielo no empezará a operar hasta que alcance su temperatura de operación de 15 °F (-9 °C) o menor. Comenzará su operación automática si el interruptor se encuentra en la posición **I** (Encendido).

GUÍA DE SOLUCIÓN DE PROBLEMAS

SONIDOS NORMALES

Su nuevo refrigerador puede hacer ruidos que su viejo refrigerador no hacía; como estos sonidos son nuevos para Ud., puede ser que se preocupe. La mayoría de los sonidos nuevos son normales. Superficies duras, como el piso, las paredes y los gabinetes, pueden hacer que los sonidos parezcan más fuertes de lo que son en realidad. A continuación se describen los tipos de sonidos y qué puede causarlos.

- El temporizador del ciclo de deshielo hará un sonido de "click" cuando el ciclo automático de deshielo comience y termine. Además, el Control del Termostato (o Control del Refrigerador, dependiendo del modelo), emitirá un sonido de "click" cuando comience y termine el ciclo de refrigeración.



- Se puede escuchar un cascabeleo, el cual es debido al flujo del refrigerante, la tubería de agua u objetos colocados en la parte superior del refrigerador.

- Su refrigerador está diseñado para funcionar eficientemente para conservar sus alimentos a la temperatura deseada y usando la mínima cantidad de energía posible. El compresor de alta eficiencia y los ventiladores pueden causar que su nuevo refrigerador funcione por períodos de tiempo más largos que su refrigerador viejo y Ud. puede escuchar un sonido pulsante o agudo que proviene de estos componentes.

- Puede que Ud. escuche el motor del ventilador del evaporador circulando el aire a través de los compartimentos del refrigerador y del congelador. Es posible que aumente la velocidad del ventilador cuando Ud. abra la puerta (debido a que entra calor al refrigerador). El agua que gotea durante un ciclo de deshielo, puede causar ruido de goteo.

- Al final de cada ciclo, Ud. puede escuchar un goteo debido al flujo de líquido refrigerante en su refrigerador.


- La contracción y expansión de las paredes internas pueden causar un ligero sonido de estallido.

- El agua que gotea durante un ciclo de deshielo, puede causar ruido de goteo.

- Ud. puede escuchar aire forzado sobre el condensador causado por el ventilador del condensador.

- Ud. puede escuchar agua corriendo hacia la bandeja colectora durante el ciclo de descongelación.

- Debido al diseño para el bajo consumo de energía del refrigerador, los abanicos permanecerán apagados, durante el tiempo en que el interruptor de la puerta active la luz interna del compartimento.

Problema	Posibles Causas	Soluciones
EL REFRIGERADOR NO ENCIENDE	<ul style="list-style-type: none"> • Está conectado el enchufe. • Se ha fundido un fusible o el circuito de electricidad tiene fallas. • El refrigerador se encuentra en el ciclo de descongelación. 	<ul style="list-style-type: none"> • Conecte firmemente el enchufe en un tomacorriente con el voltaje adecuado. • Reemplace el fusible o haga revisar el circuito eléctrico. • Espere unos 30 minutos para que el ciclo termine.
EL PANEL DE CONTROL MUESTRA LA PALABRA "OFF"	<ul style="list-style-type: none"> • El refrigerador se ha puesto en un modo parcial (Demostración) que se encuentra en el programa que almacena. 	<ul style="list-style-type: none"> • El modo demostración deshabilita el sistema de enfriado; únicamente las lámparas y el control de temperatura trabajan correctamente. Para deshabilitar abra las puertas del refrigerador y después presione los botones ICE PLUS (ICE PLUS) y REFRIGERATOR (REFRIGERATOR) al mismo tiempo por 5 segundos.
SONIDOS EXTRAÑOS O VIBRACIÓN	<ul style="list-style-type: none"> • El refrigerador no se encuentra firmemente asentado en el piso. 	<ul style="list-style-type: none"> • Necesita ajustar los tornillos niveladores debido a que el piso está débil o no uniforme. Vea la sección de Instalación.

GUÍA DE SOLUCIÓN DE PROBLEMAS

Problema	Posibles Causas	Soluciones
LAS LUCES NO ENCIENDEN	<ul style="list-style-type: none"> • El refrigerador está enchufado. • Las bombillas están flojas. • Se ha fundido una bombilla. 	<ul style="list-style-type: none"> • Conecte firmemente el enchufe en un tomacorriente con el voltaje adecuado. • Desconecte el refrigerador. Quite cuidadosamente la bombilla y vuelva a colocarla (Vea la sección Cuidado de su Refrigerador). Enchúfelo de nuevo. • Desenchufe el refrigerador antes del reemplazo. Sustituya por un foco de 40 watts del mismo tamaño y forma en su tienda preferida. (Véase la sección Como cambiar las bombillas (Focos)).
EL COMPRESOR PARECE ESTAR ENCENDIDO POR MUCHO TIEMPO	<ul style="list-style-type: none"> • El refrigerador que fue reemplazado era un modelo antiguo. • La temperatura ambiente está más caliente de lo normal. • La puerta se abre muy seguido o se ha almacenado una gran cantidad de alimentos. • El refrigerador está enchufado y el control ha sido ajustado correctamente. • Las puertas no cierran correctamente. • La tubería del condensador está sucia. 	<ul style="list-style-type: none"> • Los refrigeradores modernos con mayor capacidad de almacenaje requieren mayor tiempo de operación. • El motor seguirá en operación cuando la temperatura ambiente sea alta. El motor puede estar encendido entre un 40% y 80% del tiempo. En condiciones de temperatura alta, el compresor puede funcionar durante largo tiempo. • Al agregar comida o abrir la puerta el refrigerador se calienta. Es normal que el refrigerador opere por más tiempo para enfriar los compartimentos (Vea la Guía para Almacenar Alimentos). Para ahorrar energía, tome lo que necesite en una sola ocasión, mantenga la comida ordenada para encontrarla fácilmente y cierre la puerta del refrigerador tan pronto como saque la comida. • El refrigerador tardará 24 horas para enfriarse completamente. • Empuje las puertas firmemente. Si no se cierran completamente, vea a continuación Las puertas no cierran completamente. • Esto evita la transferencia de aire y hace que el motor trabaje por más tiempo. Limpie la tubería del condensador.
LAS PUERTAS NO CIERRAN COMPLETAMENTE	<ul style="list-style-type: none"> • El refrigerador no está nivelado. • Los paquetes de comida están obstruyendo las puertas. • El recipiente de hielos, la cubierta de vegetales, los paneles, estantes, contenedores de puertas o recipientes están fuera de posición. • Los empaques (sellos) se pegan. • El refrigerador se tambalea o parece inestable. • Se quitaron las puertas durante la instalación y no se instalaron apropiadamente. 	<ul style="list-style-type: none"> • Vea la sección de Instalación para nivelar el refrigerador. • Arregle los contenedores de comida para liberar espacio entre las puertas y los estantes. • Empuje los contenedores y ponga la cubierta del cajón de vegetales, paneles, estantes y otros contenedores en sus posiciones correctas. Vea la sección Uso del Refrigerador. • Limpie los empaques y las superficies que tocan. Use un trapo con un poco de parafina y aplíquelo sobre los empaques. • Nivele el refrigerador. Vea la sección de Cierre y Alineación de Puertas. • Quite y vuelva a colocar las puertas de acuerdo a la sección de Instalación del Refrigerador.
HAY CRISTALES DE HIELO EN LA COMIDA	<ul style="list-style-type: none"> • No se ha cerrado correctamente la puerta. • La puerta se abre frecuentemente. 	<ul style="list-style-type: none"> • Vea Las puertas no cierran completamente arriba mencionada. • Cuando la puerta se abre, el aire tibio y húmedo entra en el congelador, provocando la humedad y cristales de hielo.

GUÍA DE SOLUCIÓN DE PROBLEMAS

Problema	Posibles Causas	Soluciones
EL HIELO TIENE SABOR Y OLOR EXTRAÑOS	<ul style="list-style-type: none"> • La fábrica de hielos ha sido instalada recientemente. • El hielo ha sido almacenado por mucho tiempo. • La comida no se ha empacado bien en cada compartimento. • El suministro de agua contiene minerales tales como el sulfuro. • El interior del refrigerador necesita limpieza. • El recipiente de hielos necesita limpieza. 	<ul style="list-style-type: none"> • No utilice los primeros hielos que se produzcan. • Deshágase del hielo viejo y haga una nueva provisión. • Vuelva a envolver la comida, ya que los olores se pueden transferir al hielo si la comida no está bien empacada. • Tal vez necesite instalar un filtro de agua para eliminar los problemas de olores y sabores. • Vea la sección de Cuidado de su Refrigerador. • Vacíe el recipiente y tire los cubos viejos.
HAY AGUA EN EL RECIPIENTE DE DRENAJE	<ul style="list-style-type: none"> • El refrigerador se está descongelando. • Está más húmedo que lo normal. 	<ul style="list-style-type: none"> • El agua se evaporará. Es normal que el agua caiga en el recipiente de drenaje. • Puede que el agua que se encuentra en el recipiente tarde en evaporarse. Es normal cuando el clima está caliente y húmedo.
EL REFRIGERADOR HACE RUIDO	<ul style="list-style-type: none"> • Los sonidos son normales en su refrigerador. 	<ul style="list-style-type: none"> • Vea la sección Sonidos Normales.
LA FÁBRICA DE HIELO NO PRODUCE HIELO O LO FABRICA LENTAMENTE	<ul style="list-style-type: none"> • La temperatura del congelador está suficientemente fría para producir hielo. • La puerta se dejó abierta. 	<ul style="list-style-type: none"> • Espere 24 horas para producir hielo. Vea Ajuste de los Controles. • Verifique si hay algo que obstruya el cierre de la puerta.
LOS CUBOS FABRICADOS SON MUY PEQUEÑOS	<ul style="list-style-type: none"> • Se seleccionó el tamaño más pequeño de cubos. • Se ha obstruido la válvula que conecta al refrigerador con la tubería de agua. 	<ul style="list-style-type: none"> • Seleccione un tamaño mayor para los hielos. • Llame a un plomero para limpiar la válvula.
LAS PUERTAS SON DIFÍCILES DE ABRIR	<ul style="list-style-type: none"> • Los empaques (sellos) están sucios o pegajosos. • La puerta se vuelve a abrir tan pronto como usted la cierra. 	<ul style="list-style-type: none"> • Limpie los empaques y las superficies que tocan. Utilice un trapo con parafina y aplíquelo sobre los empaques. • Cuando usted abre la puerta, el aire a alta temperatura entra en el refrigerador. Cuando este aire se enfría rápidamente ocupa un menor volumen y crea un vacío. Si es difícil abrir, espere 5 minutos, luego verifique.
LA FÁBRICA DE HIELO NO FUNCIONA	<ul style="list-style-type: none"> • La fábrica de hielo está apagada. • El suministro de agua se ha cortado o no está conectado. • La temperatura del congelador está tibia. • Los cubos de hielo fabricados apagan la fábrica de hielos. 	<ul style="list-style-type: none"> • Encienda la fábrica de hielo (posición I). • Vea la sección Cómo Conectar la Tubería de Agua. • Espere 24 horas para que el congelador alcance su temperatura ideal. • Nivele los cubos a mano.

GUÍA DE SOLUCIÓN DE PROBLEMAS

Problema	Posibles Causas	Soluciones
<p>LA TEMPERATURA ESTÁ MUY CALIENTE O SE HA FORMADO HUMEDAD EN EL INTERIOR</p>	<ul style="list-style-type: none"> • Las ventilas de aire están bloqueadas. El aire frío circula desde el congelador hacia el refrigerador y regresa a través de las ventilas que dividen estas secciones. • Las puertas se abren frecuentemente. • El control del refrigerador no ha sido ajustado correctamente para las condiciones de la habitación. • Una cantidad grande de alimento acaba de agregarse al compartimento del refrigerador. 	<ul style="list-style-type: none"> • Localice las ventilas usando su mano para revisar el flujo de aire y mueva los paquetes que bloqueen las ventilas y eviten el flujo de aire. • Cuando las puertas se abren, el aire tibio y húmedo entra al refrigerador. Mientras más tiempo estén abiertas, mayor aire tibio y húmedo entrará al refrigerador, lo que provoca la formación de humedad. Para mantener el refrigerador frío, tome lo que necesite de una sola vez y mantenga la comida organizada para que sea más fácil encontrarla y cierre la puerta tan pronto pueda. • Espere 24 horas para estabilizar la temperatura. Si la temperatura es demasiado fría o caliente, mueva el control un nivel a la vez, hasta llegar a la temperatura deseada y espere 1 día. • Al agregar comida al refrigerador, éste se calienta. Puede tomar algunas horas en que el refrigerador regrese a su temperatura normal.
<p>LA TEMPERATURA ESTÁ MUY CALIENTE O SE HA FORMADO HUMEDAD EN EL INTERIOR</p>	<ul style="list-style-type: none"> • La comida no se ha empacado bien en cada compartimento. • No se ha cerrado correctamente la puerta. • El clima está húmedo. • El ciclo de auto-descongelación ha terminado. 	<ul style="list-style-type: none"> • Envuelva la comida firmemente y antes de almacenar comida seque los compartimentos para evitar acumulación de humedad. Si es necesario, envuelva la comida de acuerdo a la sección Guía para Almacenar Alimentos. • Vea Las puertas no cierran completamente. • En climas húmedos, el aire contiene humedad, la cual se introduce al refrigerador cuando las puertas son abiertas. • Es normal que se formen gotas de agua en la pared trasera después de completar un ciclo de descongelación.

TABLE DES MATIERES

Garantie	1-3	Entretien et nettoyage	74-75
Version en anglais	4	Conseils de Nettoyage	74
Version en espagnol	30	Nettoyage de l'extérieur	74
Version en français	57	Nettoyage de l'intérieur	74
		Portes et joints	74
Consignes de sécurité	58-59	Pièces en plastique	74
Spécifications techniques	59	Couverture en arrière	74
		Remplacement des ampoules du réfrigérateur	74
Pièces et caractéristiques	60	Remplacement des ampoules du congélateur	74
		Panne de courant	75
Installation du réfrigérateur	61-67	Conseils de vacances	75
Déballage du réfrigérateur	61	Conseils de déménagement	75
Installation	61		
Support inférieur	61		
Comment retirer ou installer poignées	62		
Comment retirer ou installer les portes du réfrigérateur	63-64		
Tiroir de congélation intégré	65-66		
Fermeture et alignement des portes	67		
		Machine à glaçons automatique	76
Utilisation du réfrigérateur	68-73	Conditions de canalisation d'eau	77-79
Circulation d'air adéquate	68	Guide de dépannage	80-83
Multi Flow	68		
Ice Plus	68		
Alarme de porte	68		
Energy Saving	68		
Configuration du panneau de contrôle	68		
Réglage du panneau de contrôle	69		
Conservation des aliments dans le réfrigérateur	69		
Conservation des aliments dans le congélateur	69-70		
Section du Réfrigérateur	70-73		
Clayettes	70-71		
Pantry	71		
Contrôle général d'humidité des bacs	71		
Bac à légumes Optibin	72		
Couvercle à crochet	72		
Etagères du réfrigérateur	72		
Compartiment crèmerie	73		
Casier à Ouefs	73		
Section du Congélateur	73		
Bac à Glace	73		
DuraBase	73		
Séparateur de Bac	73		
Tiroir de congélation intégré	73		
Porte inclinable	73		

CONSIGNES DE SÉCURITÉ

MESSAGES DE SÉCURITÉ

Veuillez lire et respecter les messages de sécurités inclus dans ce guide.



Symbole d'alerte. Il indique un message de sécurité concernant les risques relatifs à l'endommagement du produit, aux blessures ou à la mort. Tous les messages de sécurité sont dotés de ce symbole et d'un mot (DANGER, AVERTISSEMENT, ATTENTION).



Risque de blessures graves ou de mort si les instructions ne sont pas suivies correctement.



Risque de blessures graves ou de mort si les instructions ne sont pas suivies correctement.



Risque imminent qui peut causer des dommages au produit ou des blessures mineures.

Tous les messages de sécurité identifient les risques de blessure ou d'endommagement du produit si les instructions ne sont pas suivies correctement, et la manière de les réduire.

⚠ AVERTISSEMENT

Veuillez lire toutes les instructions avant d'utiliser l'appareil. Pour réduire le risque d'incendie, de choc électrique ou de blessure au moment d'utiliser ce produit, il faut suivre les précautions de base:

- NE jamais débrancher le réfrigérateur en tirant sur le cordon d'alimentation. Toujours saisir fermement la fiche et tirer de la prise.
- Réparer ou remplacer immédiatement tout cordon électrique endommagé. N'utiliser aucun cordon craquelé ou endommagé.
- Au moment de déplacer le réfrigérateur du mur, faire attention à ne pas endommager le cordon d'alimentation.
- **NE** pas ranger ni utiliser d'essences ou d'autres vapeurs ou liquides inflammables à proximité de l'appareil.
- **NE** pas laisser les enfants grimper ou se suspendre sur les portes ou clayettes du réfrigérateur. Ils peuvent endommager l'appareil et se blesser.
- Eloigner les doigts des zones de pincement: le dégagement entre les portes et le boîtier est mince. Faire attention en fermant les portes si des enfants sont à proximité.
- Débrancher le réfrigérateur avant le nettoyage ou toute réparation. **REMARQUE** : Il est recommandable que tout service de nettoyage soit effectué par un technicien qualifié.
- Avant de remplacer une ampoule grillée, débrancher le réfrigérateur ou fermer l'alimentation au coupe-circuit ou au fusible afin d'éviter tout contact avec un fil sous tension. **REMARQUE** : Le réglage des contrôles en position OFF ne coupe pas l'alimentation.
- Pour la sécurité cet appareil doit être mis à la terre façon adéquate. Faire vérifier la prise murale et le

circuit par un électricien qualifié afin de s'assurer que la prise est correctement mise à la terre.

- Ne pas garder de bouteilles dans le congélateur, elles peuvent éclater par la dilatation des liquides et peuvent endommager l'appareil.
- Utiliser cet appareil comme il est indiqué dans le guide d'utilisation et d'entretien.
- Ce réfrigérateur doit être installé conformément aux instructions apposées à l'avant du réfrigérateur.
- Une fois l'appareil en marche ne pas toucher aux surfaces froides du compartiment congélateur avec les mains mouillées. La peau peut adhérer aux surfaces très froides.
- Pour les réfrigérateurs dotés d'une machine à glaçons automatique, éviter tout contact avec les pièces mobiles du mécanisme de distribution ou avec les éléments chauffants. **NE** pas placer les doigts ou les mains sur le mécanisme de fabrication de glaçons lorsque le réfrigérateur est branché.
- **NE** pas recongeler les aliments surgelés qui ont été décongelés. Le Bulletin 69 du Ministère d'Agriculture, résidence et jardins des Etats-Unis indique
".. L'on peut recongeler des aliments qui ont été dégelés s'ils contiennent encore des cristaux de glace ou encore très froids (en dessous de 40 °F (4 °C))."
".. Les viandes hachées, volaille ou poisson décongelés qui ont une odeur ou un aspect inappropriés, ne doivent pas être recongelés. La crème glacée décongelée doit être jetée. Si l'odeur ou la couleur de tout aliment laisse à désirer, il faut jeter l'aliment".
" Une décongélation partielle ou recongélation peuvent réduire la qualité des aliments, particulièrement des fruits, des légumes et des aliments préparés. La qualité de la viande rouge est moins affectée que celle d'autres aliments. Il est recommandé d'utiliser décongelés dès que possible afin d'en conserver la qualité".

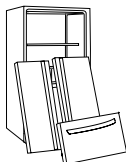
GARDEZ CES INSTRUCTIONS

⚠ AVERTISSEMENT

L'usage de cet appareil n'est pas destiné aux personnes avec un handicap locomoteur, ou des capacités sensorielles ou mentales réduites, en manque d'expérience ou de connaissance, à moins qu'elles aient reçu les instructions nécessaires de la part d'une personne responsable de leur sécurité. Surveiller les enfants afin d'éviter le contact direct avec l'appareil.

⚠ DANGER: RISQUE DE PRISE AU PIÈGE

Les enfants risquent d'être pris au piège ou suffoqués s'ils entrent en contact avec des réfrigérateurs abandonnés ou aux rebuts. En cas de débarrasage de l'appareil, suivre les instructions données à droite.



AVANT DE JETER UN VIEUX REFRIGERATEUR OU CONGELATEUR:

- Enlever les portes.
- Laisser les clayettes à leur place afin d'éviter que les enfants grimpent aisément à l'intérieur.

ELIMINER LES CFC

Un vieil appareil peut disposer d'un système de refroidissement utilisant des CFC (chlorofluorocarbone). Les CFC peuvent endommager la couche d'ozone stratosphérique.

En cas de jeter un vieil appareil, s'assurer que les CFC soient éliminés correctement par un technicien qualifié. Dégager intentionnellement des CFC, implique des amendes ou a mise en prison selon la législation environnementale en vigueur.

SPÉCIFICATIONS TECHNIQUES

REMARQUE: Veuillez lire attentivement les instructions suivantes.

BRANCHER A UNE SOURCE D'ELECTRICITE

⚠ AVERTISSEMENT

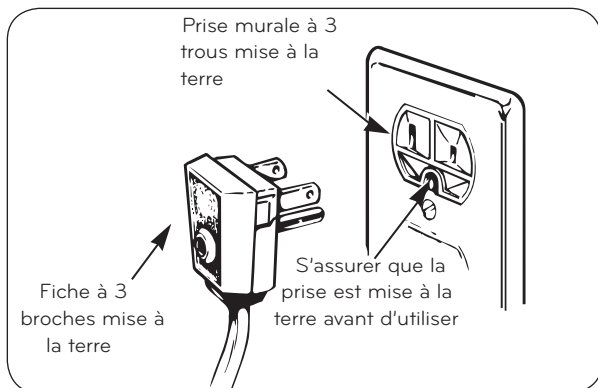
RISQUE DE CHOC ÉLECTRIQUE

POUR VOTRE SÉCURITÉ, cet appareil doit être mis à la terre adéquatement. Faire vérifier la prise murale et le circuit par un technicien qualifié afin de s'assurer que la mise à la terre a été effectuée correctement.

d'utiliser un circuit séparé pour ce produit de même qu'un réceptacle qui ne puisse pas être déconnecté avec un interrupteur. N'utilisez pas un câble d'extension.

Ne jamais couper ni enlever la troisième broche du cordon d'alimentation.

REMARQUE: Avant d'effectuer toute installation, nettoyage ou remplacement de l'ampoule: régler le panneau de contrôle du réfrigérateur et du congélateur dans la position OFF, débrancher l'appareil de la source électrique existante, remettre en fonction le panneau de contrôle et l'ajuster au réglage désiré.



UTILISATION DE RALLONGES

Afin d'éviter une série de risques potentiels, il n'est pas recommandé d'utiliser des rallonges. S'il est absolument nécessaire d'utiliser une rallonge, elle doit être listée UL (pour les États-Unis) et CSA (pour le Canada). Utiliser une rallonge à 3 broches mise à la terre et dont la cote du cordon d'alimentation indique 15 ampères et 120 volts.

⚠ AVERTISSEMENT

REMPACEMENT DU CORDON D'ALIMENTATION

Si le cordon d'alimentation est endommagé, il devra être remplacé par le fabricant et le personnel autorisé par LG Electronics afin d'éviter des risques.

METHODE DE MISE A LA TERRE RECOMMANDEE

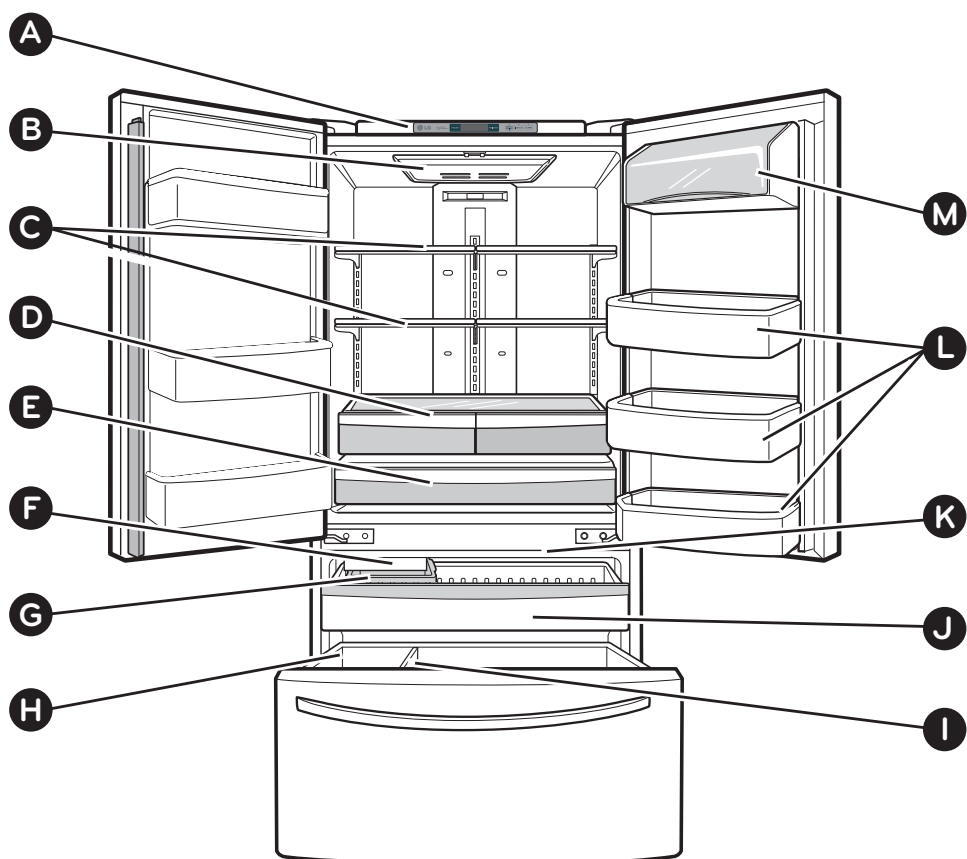
Afin de s'assurer un bon fonctionnement et prévenir la surcharge des circuits de câblage de la maison, brancher le réfrigérateur à une prise électrique individuelle correctement mise à la terre et cotée à 115 volts, 60 Hz., c.a. uniquement, 15 à 20 ampères.

Utiliser une prise électrique mise à la terre sans interrupteur, à 3 trous. Ne pas utiliser de rallonge.

Cela vous offre le meilleur exercice et prévient les surcharges d'énergie qui peuvent provoquer un incendie à cause du surchauffe des câbles. Il est recommandé

PIÈCES ET CARACTÉRISTIQUES

Modèle Drawer (Tiroir Intégré)



Veuillez utiliser cette section pour se familiariser avec les pièces et les caractéristiques du réfrigérateur.

REMARQUE : Ce guide vous renseigne sur plusieurs modèles. Votre réfrigérateur peut disposer, en entier ou en partie, des pièces et des caractéristiques mentionnées ci-dessous. L'emplacement des caractéristiques illustrées, peut ne pas correspondre à votre modèle.

- | | |
|--|-----------------------------------|
| A Contrôle de capteur numérique | I Séparateur du Durabase |
| B Eclairage du réfrigérateur | J Tiroir intégré |
| C Clayettes | K Eclairage du congélateur |
| D Bac à légumes
Maintient les fruits et légumes frais
et croustillant | L Bacs de portes |
| E Pantry* | M Compartiment Crémiera |
| F Machine à glaçons automatique* | |
| G Bac à glaçons* | |
| H Durabase | |

* Concerne certains modèles

INSTALLATION DU RÉFRIGÉRATEUR

⚠ AVERTISSEMENT

RISQUE DE POIDS EXCESSIF

Utiliser deux ou plusieurs personnes pour déplacer et installer le réfrigérateur. Sinon il peut en résulter des blessures au dos ou autres.

DÉBALLAGE DU RÉFRIGÉRATEUR

Retirer le ruban et toutes étiquettes temporaires du réfrigérateur avant d'utiliser. Ne pas enlever les étiquettes d'avertissement, l'étiquette des numéros de série et modèle ou la fiche technique apposée au dos de l'appareil.

Pour enlever tout résidu de ruban ou colle, frotter légèrement la zone avec le pouce. Les résidus de ruban et colle peuvent être enlevés facilement en frottant une petite quantité de détergent à vaisselle liquide avec les doigts. Essuyer avec de l'eau tiède et assécher.

Ne pas utiliser d'outils affûtés, d'alcool à friction, de liquides inflammables ou d'abrasifs pour enlever le ruban ou la colle. Ces produits peuvent endommager la surface du réfrigérateur. Pour plus de détails, voir "Consignes de Sécurité".

Les clayettes sont installées en position d'expédition. Les installer de façon à répondre à ses besoins individuels.

Au moment de déplacer le réfrigérateur:

Le réfrigérateur est lourd. Au moment de déplacer l'appareil pour le nettoyage ou le service, s'assurer de protéger le plancher. Toujours tirer le réfrigérateur droit. Ne pas le faire basculer d'un côté et de l'autre, cela peut endommager le plancher.

⚠ AVERTISSEMENT

RISQUE D'EXPLOSION



Éloigner tout matériau ou vapeur inflammable, comme de l'essence, du réfrigérateur. Sinon, cela peut causer la mort, une explosion ou un incendie.

INSTALLATION

1. Éviter de placer l'appareil près des sources de chaleur, au soleil ou à l'humidité.
2. Pour éviter les vibrations, l'appareil doit être de niveau. Au besoin, régler les vis niveleuses pour compenser. Le devant doit être légèrement plus haut que l'arrière pour faciliter la fermeture de la porte. Ces vis peuvent être tournées facilement en inclinant légèrement l'appareil. Tourner dans le sens horaire (🔴) pour soulever et dans le sens contre horaire (🔵) pour l'abaisser.

3. Installer l'appareil dans un endroit où la température est entre 55 °F (13 °C) et 110 °F (43 °C). Si la température autour de l'appareil est trop élevée ou basse, cela peut modifier la capacité de refroidissement.

- ⚠ **ATTENTION:** Évitez de ranger l'unité près de sources de chaleur ou à un endroit où elle serait exposée à la lumière directe du soleil ou à l'humidité.

ENSUITE

1. Nettoyer entièrement le réfrigérateur et essuyer toute poussière accumulée pendant le transport.
2. Installer les accessoires comme bac à glaçons, tiroirs, clayettes, etc. Ils sont emballés ensemble pour éviter tout dommage pendant l'expédition.
3. Laisser le réfrigérateur fonctionner de 2 à 3 heures avant d'y placer des aliments. Vérifier le débit d'air froid dans le congélateur. Le réfrigérateur est prêt à être utilisé.

⚠ AVERTISSEMENT:

- Faire attention aux charnières, grille, butée, etc. Il y a risque de blessure.
- Ne pas mettre les mains ou un objet en métal dans les événements, la base ou au bas du réfrigérateur. Il y a risque de blessure ou de choc électrique.

SUPPORT INFÉRIEUR

Instructions pour installer ou remplacer le support inférieur

1. Retirez les deux vis de la partie frontale inférieure de votre réfrigérateur (voir figure A).
2. Retirez le support.

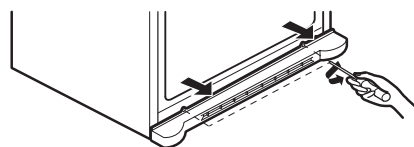


Figure A

Installation du support inférieur

1. Placez correctement le support inférieur et revissez-le (voir figure B).

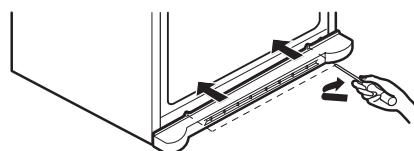
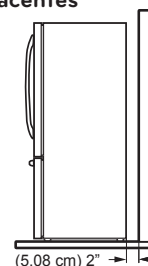


Figure B

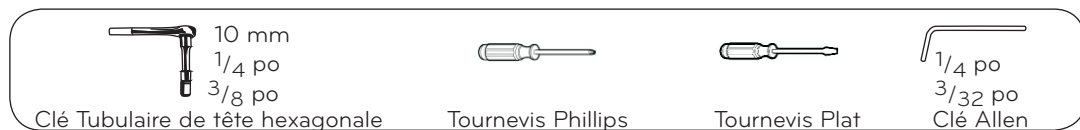
Distance appropriée avec des articles adjacents

Veuillez garder le réfrigérateur à une distance appropriée d'autres objets pour éviter le refroidissement incorrect ou la surcharge de consommation d'électricité.



INSTALLATION DU RÉFRIGÉRATEUR

OUTILS NECESSAIRES



REMARQUE: il est recommandé de démonter les portes s'il est nécessaire de passer le réfrigérateur dans une ouverture étroite.

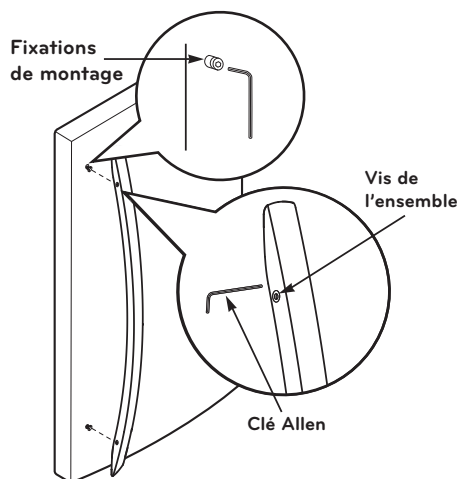
REMARQUE: L'aspect des poignées peut différer des illustrations de cette page.

ENLÈVEMENT DES POIGNÉES

1. Enlèvement des poignées du réfrigérateur

Desserrez les vis de l'ensemble à l'aide d'une clé Allen de 2,5 mm (3/32 po) et enlevez la poignée.

REMARQUE: Si vous devez resserrer ou enlever les fixations de montage de la poignée, utilisez la clé Allen de 1/4 po.

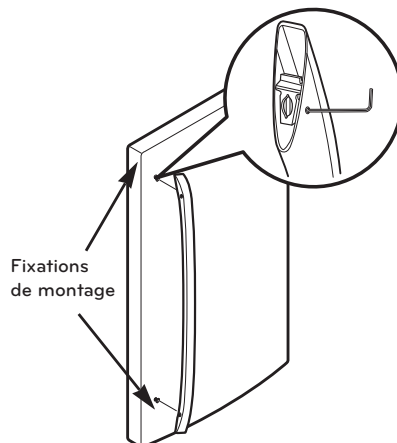


RÉINSTALLATION DES POIGNÉES

1. Réinstallation des poignées du réfrigérateur

Placez la poignée sur la porte en alignant les empreintes de la poignée pour les adapter aux attaches de montage et serrez les vis de fixation à l'aide d'une clé Allen 2,5 mm (3/32 po).

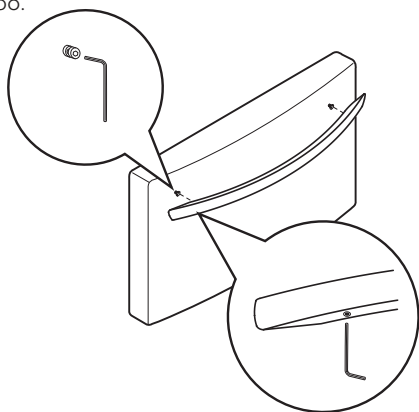
REMARQUE: Si vous devez resserrer ou enlever les fixations de montage de la poignée, utilisez la clé Allen de 1/4 po.



2. Enlèvement des poignées du tiroir du congélateur

Desserrez les vis de l'ensemble situées en bas de la poignée à l'aide de la clé Allen de 3,1 mm (1/8 po.) et enlevez la poignée.

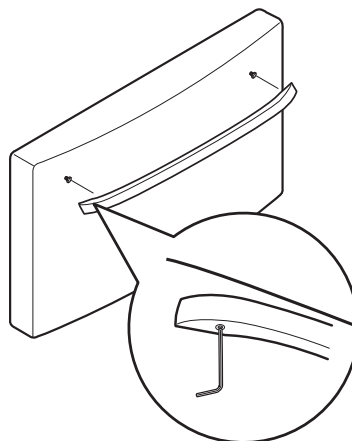
REMARQUE: Si vous devez resserrer ou enlever les fixations de montage de la poignée, utilisez la clé Allen de 1/4 po.



2. Réinstallation des poignées du tiroir du congélateur

Placez la poignée sur la porte en alignant les empreintes de la poignée pour les adapter aux attaches de montage et serrez les vis de fixation au bas de la poignée à l'aide d'une clé Allen 3,1 mm (1/8 po.).

REMARQUE: Si vous devez resserrer ou enlever les fixations de montage de la poignée, utilisez la clé Allen de 1/4 po.



INSTALLATION DU RÉFRIGÉRATEUR

DÉPOSE ET REINSTALLATION DE LA PORTE DU RÉFRIGÉRATEUR

1. Dépose de la porte du réfrigérateur

REMARQUE: L'apparence de la poignée, de la charnière et du cache de la charnière peut varier.

⚠ AVERTISSEMENT

- Débranchez l'alimentation électrique vers le réfrigérateur avant d'installer. Négliger de le faire pourrait occasionner des blessures fatales ou graves.
- Ne pas placer les mains ou les pieds ou des bâtons en métal dans les grilles d'aération, la grille de la base ou à la base du réfrigérateur. Vous pouvez vous blesser ou recevoir un choc électrique.
- Soyez prudent lorsque vous travaillez avec la charnière, la grille basale, ou la butée. Vous pourriez vous blesser.

► Porte gauche

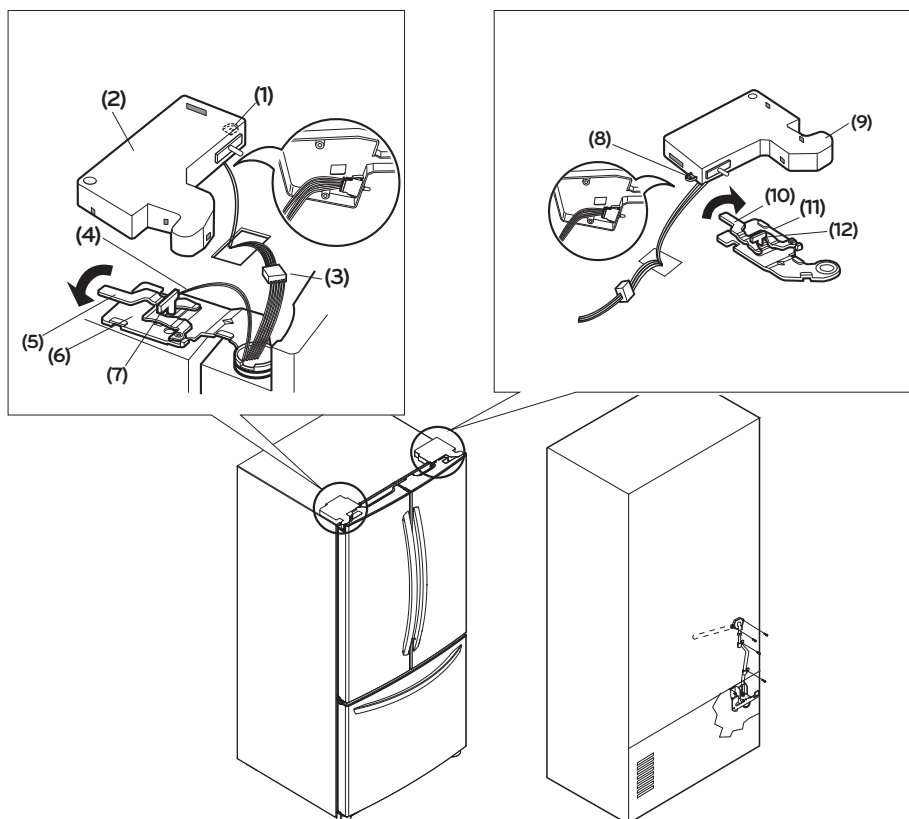
- Ouvrez la porte. Enlevez la vis supérieure de couverture de charnière (1).
- À l'aide d'un tournevis à tête plate, levez les languettes situées sur la face intérieure du capot (2). Soulevez le couvercle.
- Débranchez tous les faisceaux de fils (3).
- Retirez la vis de mise à la terre (4).
- Faites pivoter le levier de la charnière (5) dans le sens contraire des aiguilles d'une montre. Soulevez la charnière supérieure (6) pour la dégager du loquet du levier (7).
- Placez la porte sur une surface non abrasive.

► Porte droite

- Ouvrez la porte. Enlevez la vis supérieure de couverture de charnière (8).
- À l'aide d'un tournevis à tête plate, levez les languettes situées sur la face intérieure du capot (9). Soulevez le couvercle.
- Faites pivoter le levier de la charnière (10) dans le sens des aiguilles d'une montre. Soulevez la charnière supérieure (11) pour la dégager du loquet du levier (12).
- Placez la porte sur une surface non abrasive.

⚠ ATTENTION: En soulevant la charnière pour la dégager, veillez à ce que la porte ne tombe pas par en avant.

- Soulevez la porte par la tige de charnière centrale et enlevez la porte.
- Placez la porte, face intérieure vers le haut, sur une surface non abrasive.



INSTALLATION DU RÉFRIGÉRATEUR

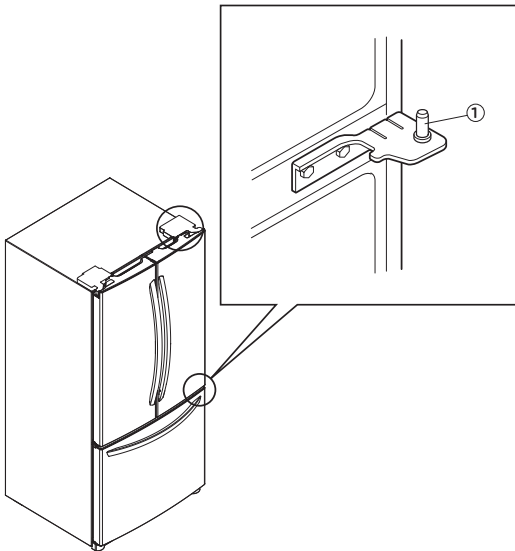
DÉPOSE ET REINSTALLATION DE LA PORTE DU RÉFRIGÉRATEUR (SUITE)

2. Réinstallation de la Porte du Réfrigérateur

Commencez par installer la porte de droite.

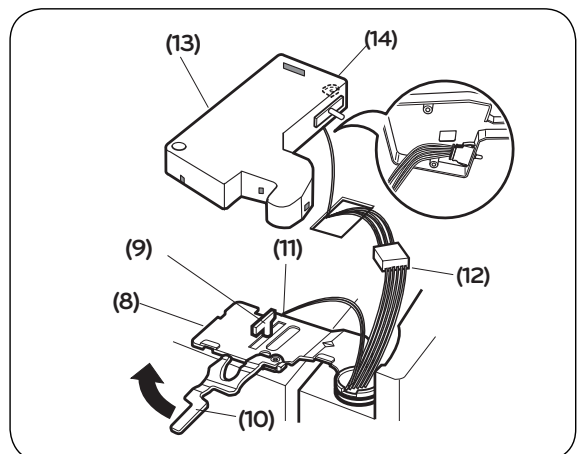
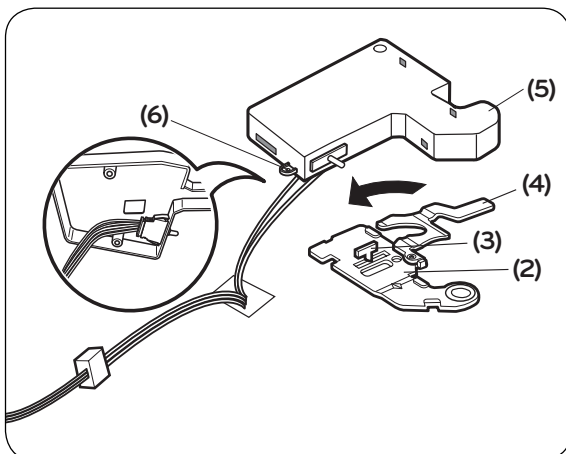
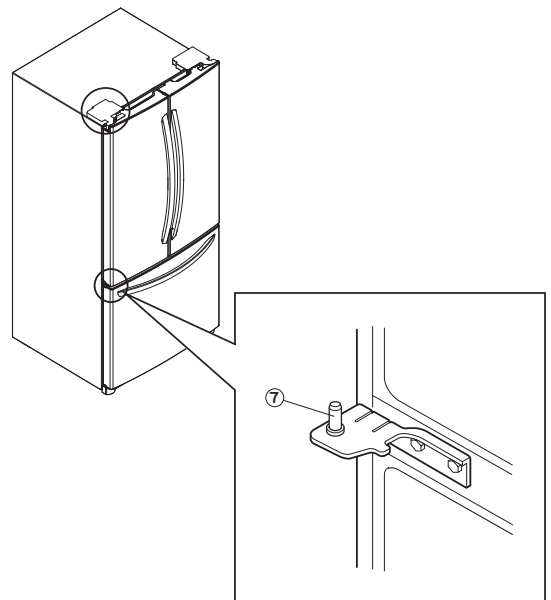
► Porte droite

- Abaissez la porte sur la tige de charnière centrale, comme illustré. (1).
- Assurez-vous que le manchon en plastique est inséré dans le bas de la porte.
- Placez la charnière supérieure (2) au dessus du loquet du levier de charnière (3) puis mettez-la en place. Tournez le levier (4) dans le sens antihoraire pour fixer la charnière.
- Accrochez la languette du couvercle située côté interrupteur (5) sous le bord de l'orifice des fils dans le haut de la carrosserie.
- Mettez le couvercle en place.
- Insérez la vis du couvercle et serrez (6).



► Porte gauche

- Abaissez la porte sur la tige de charnière centrale. (7).
- Assurez-vous que le manchon en plastique est inséré dans le bas de la porte.
- Placez la charnière supérieure (8) au dessus du loquet du levier de charnière (9) puis mettez-la en place. Tournez le levier (10) dans le sens horaire pour fixer la charnière.
- Installez la vis de mise à la terre (11) et reliez tous les harnais (12).
- Accrochez la languette du couvercle située côté interrupteur (13) sous le bord de l'orifice des fils dans le haut de la carrosserie.
- Mettez le couvercle en place.
- Insérez la vis du couvercle et serrez (14).



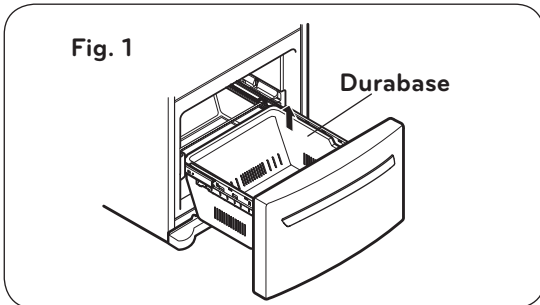
INSTALLATION DU RÉFRIGÉRATEUR

DÉPOSE ET REINSTALLATION DU TIROIR DU CONGÉLATEUR

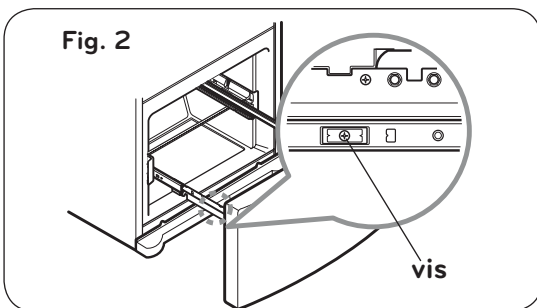
1. Dépose du tiroir du congélateur

MISE EN GARDE: Afin d'éviter tout risque de blessures ou de dommages au produit ou à la propriété, deux personnes seront nécessaires pour exécuter les instructions suivantes. Vous aurez peut-être besoin d'aide avec les instructions suivantes.

- Tirez le tiroir du congélateur complètement. Soulevez et sortez pour déposer le panier DuraBase en veillant à bien dégager le dispositif avec rails. (Fig. 1)



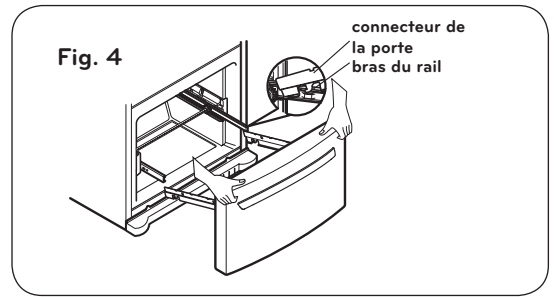
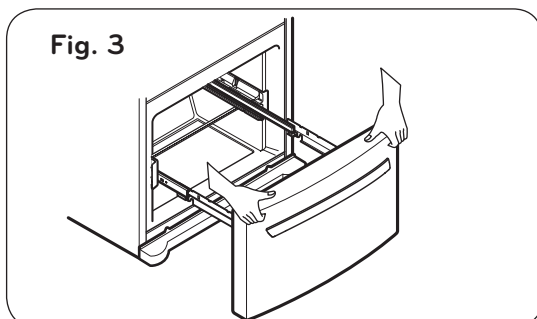
- Déposez vis blanche de chaque côté des rails. (Fig. 2)



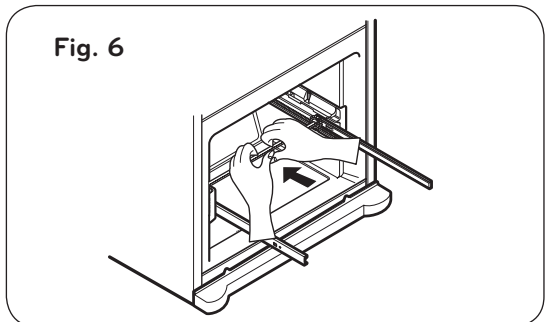
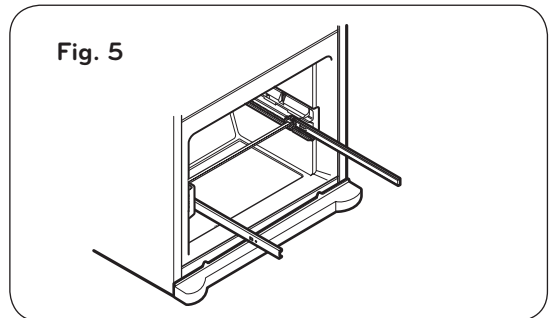
⚠ ATTENTION: Lorsque vous enlevez le tiroir, ne saisissez pas la poignée. Si elle est enlevée, vous pourriez subir des blessures.

⚠ ATTENTION: Lorsque vous placez le tiroir sur le sol, veillez à ne pas endommager le plancher.

- En maintenant les deux côtés de la porte, (Fig. 3) tirez vers le haut pour détacher la porte des rails. (Fig. 4)



- Avec les deux mains, inclinez suffisamment la barre centrale pour permettre aux roues situées aux deux extrémités de se libérer de leurs guides. (Fig. 5) (Fig. 6)



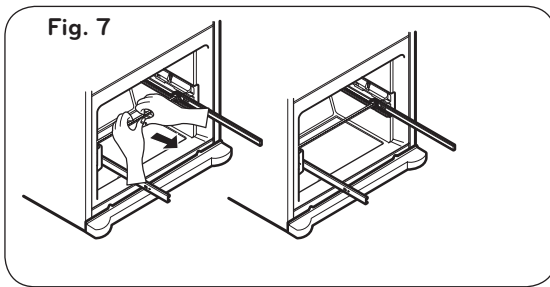
INSTALLATION DU RÉFRIGÉRATEUR

DÉPOSE ET REINSTALLATION DU TIROIR DU CONGÉLATEUR (SUITE)

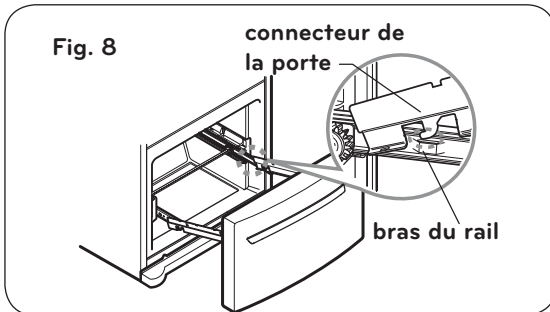
2. Reinstallation du tiroir du congélateur

MISE EN GARDE: Afin d'éviter tout risque de blessures ou de dommages au produit ou à la propriété, deux personnes seront nécessaires pour exécuter les instructions suivantes. Vous aurez peut-être besoin d'aide avec les instructions suivantes.

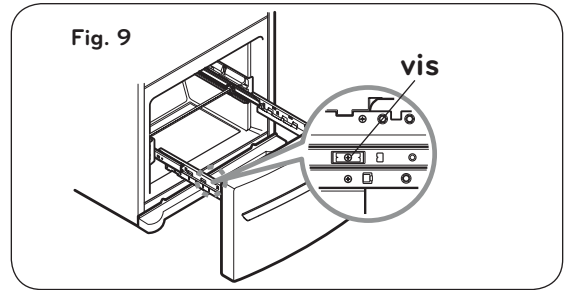
- Pour réinstaller le tiroir du congélateur, replacez la barre sur le bord des roues dans les trous de sécurité sur les rails opposés, puis tirez jusqu'à ce que les rails du tiroir soient entièrement déployés. (Fig. 7)



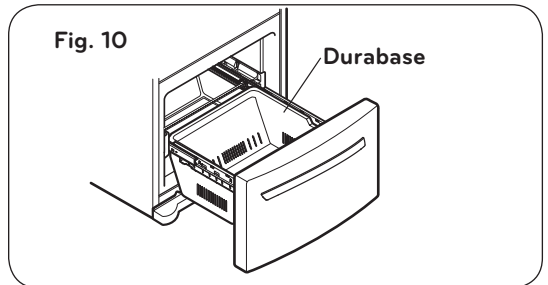
- Montez le connecteur de la porte sur le bras du rail (Fig. 8)



- Vérifiez la forme de gauche et droite du rail du couvercle. (Fig. 9)



- Alignez les orifices du haut du rail du couvercle avec ceux du bas du connecteur de la porte pour monter le rail du couvercle. (Fig. 10)



⚠ AVERTISSEMENT: Pour éviter que les enfants ou les animaux domestiques puissent rester attrapés ou suffoqués dedans, ne leur permettez pas de jouer dans l'intérieur du tiroir.

⚠ AVERTISSEMENT: Ne marchez ni ne vous asseyez sur la porte du congélateur.

INSTALLATION DU RÉFRIGÉRATEUR

FERMETURE ET ALIGNEMENT DES PORTES

Fermeture des Portes

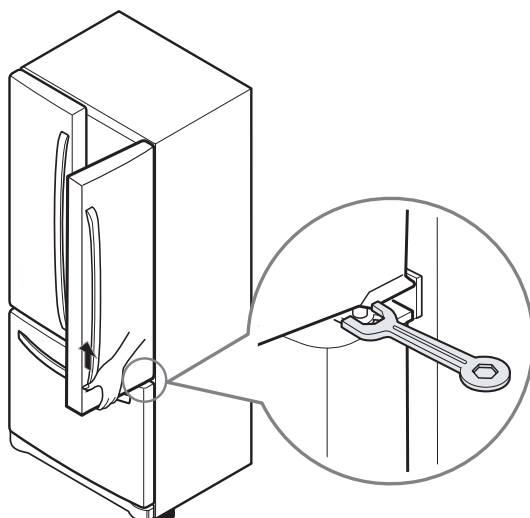
Le réfrigérateur est doté de deux vis de réglage situées à droite et à gauche de la porte. Si vous observez un dysfonctionnement des portes ou vous désirez faciliter la fermeture, vous pouvez régler l'inclinaison du réfrigérateur en suivant les instructions ci-dessous :

1. Branchez le cordon d'alimentation du réfrigérateur à une prise à trois trous. Placez l'appareil dans sa position finale.
2. Enlevez le couvercle inférieur (Voir "**Support Inférieur**").
3. Utilisez un tournevis pour ajuster les vis de réglage. Tournez dans le sens horaire pour soulever l'inclinaison et dans le sens anti-horaire pour abaisser l'inclinaison. Il y aura peut-être la nécessité de tourner plusieurs fois afin de régler correctement l'inclinaison de l'appareil.

REMARQUE: Pour faciliter le réglage de l'inclinaison et enlever du poids sur les vis de réglage, il est souhaitable que quelqu'un soulève soigneusement la partie supérieure du réfrigérateur.

Alignement de la Porte

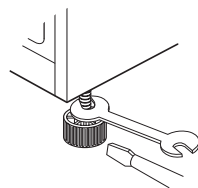
Utilisez une clé (rattachée au Mode d'emploi) pour ajuster le boulon dans la charnière de la porte pour ajuster la hauteur. (sens anti horaire pour lever ou sens horaire pour abaisser)



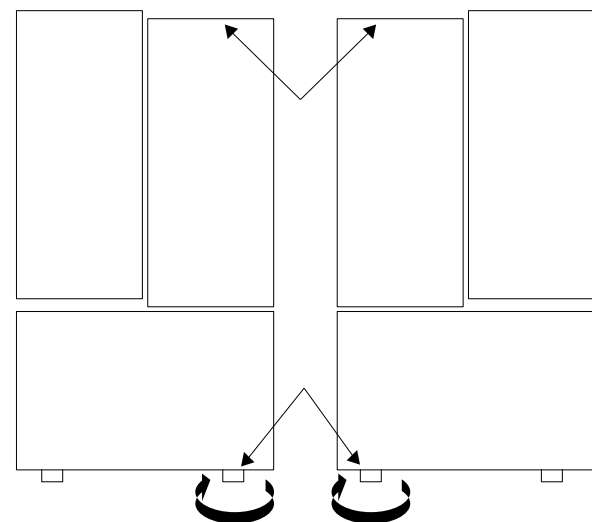
Au moment de déplacer le réfrigérateur

Note: Votre réfrigérateur est extrêmement lourd. Lors du déplacement du réfrigérateur pour l'installation, le nettoyage ou le service veillez à bien suivre les instructions suivantes.

1. Ajustez les pattes de nivellement vers le haut.



2. Assurez-vous de protéger le plancher
3. Tirez toujours sur le réfrigérateur en ligne droite pour le déplacer. Évitez de le branler ou de le faire pivoter pour éviter d'endommager le plancher.

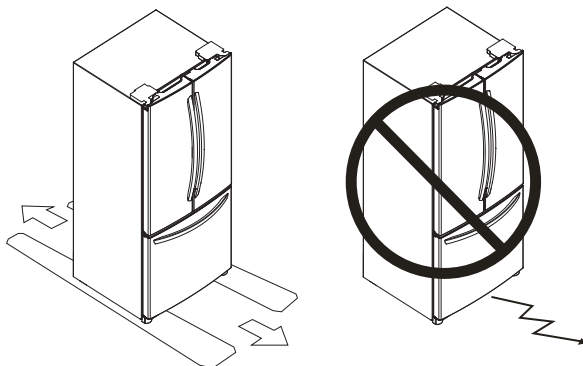


4. Vérifiez que les deux portes ouvrent et ferment correctement. Si non, inclinez le réfrigérateur un peu plus en arrière en tournant les deux vis dans le sens des aiguilles d'une montre. Cette manipulation peut requérir plusieurs tours. Vous devrez alors tourner de façon égale les deux vis niveleurs.

5. Réalisez la vérification en utilisant un appareil de réglage.

6. Mettez le couvercle inférieur.

REMARQUE: Votre nouveau réfrigérateur est conçu de manière unique avec deux portes pour aliment frais. Chaque porte peut être ouverte ou fermée indépendamment l'une de l'autre. Vous devrez exercer une légère pression sur les portes pour les fermer totalement.



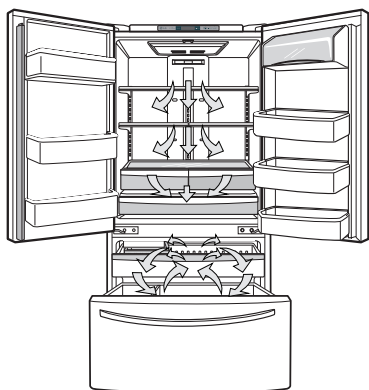
UTILISATION DU RÉFRIGÉRATEUR

CIRCULATION D'AIR ADÉQUATE

Pour garantir des températures appropriées, l'air doit circuler correctement entre les sections du réfrigérateur et du congélateur. Dans l'image, vous pouvez observer que la circulation d'air froid commence dans la partie inférieure du congélateur et se dirige vers la partie supérieure du réfrigérateur. Ensuite, cet air passe au-dessous du congélateur et la portion d'air restante entre dans le réfrigérateur par une grille de ventilation située dans la partie supérieure du réfrigérateur.

MULTI FLOW

- Le ventilateur de refroidissement opère de manière plus puissante et effective que d'autres pièces. Vous pouvez observer cet aspect quand des nouveaux aliments sont introduits dans les compartiments du réfrigérateur.
- Si l'appareil est endommagé et vous mettez de l'eau ou d'autres substances dans les grilles de ventilation, l'efficacité sera réduite considérablement.



Faites attention à **ne pas bloquer** les grilles de ventilation avec des aliments. Si les grilles de ventilation sont bloquées, le flux d'air sera interrompu et la température et l'humidité causeront des problèmes.

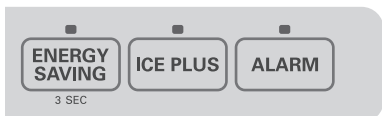
IMPORTANT: Étant donné que la circulation d'air froid est continue entre les sections, les odeurs sont transmissibles d'une section à l'autre. Veillez donc, à nettoyer correctement les sections du réfrigérateur afin d'éliminer les odeurs (Voir "**Conservation des Aliments dans le Réfrigérateur**").

ICE PLUS

Pressionnez la touche ICE PLUS et la fonction LED s'allumera. Cette fonction restera active pendant 24 heures et augmentera tant la vitesse de refroidissement du congélateur que la quantité de glace produite.

ALARME DE PORTE

L'alarme de porte se déclenche seulement quand la porte du réfrigérateur ou du congélateur restera ouverte plus d'une minute. L'alarme se répète toutes les 30 secondes. L'alarme est décommandée une fois que les portes du congélateur et du réfrigérateur sont fermées correctement.



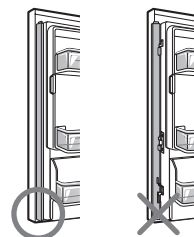
ENERGY SAVING

Pour désactiver le mode veille, appuyer sur le bouton ENERGY SAVING pour 3 secondes jusqu'au retentissement d'un son.

Nous recommandons cette fonction pour économiser davantage d'énergie. (Certains radiateurs destinés à réduire l'excès d'humidité sur le réfrigérateur peuvent être arrêtés)

Nous recommandons également d'utiliser la fonction d'économie d'énergie lors de périodes prolongées où vous êtes à l'extérieur de votre domicile, en vacances par exemple.

ATTENTION LORS DE LA FERMETURE DE LA PORTE



ATTENTION

Pour réduire le risque d'éraflures sur la porte, vérifiez que le meneau de porte du réfrigérateur est toujours repliée.

CONFIGURATION DU PANNEAU DE CONTRÔLE

Votre réfrigérateur dispose de deux contrôles qui permettent de régler la température dans les compartiments du réfrigérateur et respectivement, du congélateur.

Configuration Initiale: Ajustez le CONTRÔLE DU RÉFRIGÉRATEUR au 37 °F (3 °C) et le CONTRÔLE DU CONGÉLATEUR à 0 °F (-18 °C). Conservez cette configuration pendant les 24 heures suivantes pour stabilisation. Après, vous pouvez ajuster les contrôles aux températures désirées.

- **Contrôle du réfrigérateur: de 32 °F à 47 °F (de 0 °C à 8 °C).**

Pour régler la température du compartiment réfrigérateur, pressez la touche REFRIGERATOR (Réfrigérateur) pour faire défiler la plage des températures.



- **Contrôle du congélateur : de -6 °F à 9 °F (de -21 °C à -13 °C).**

Pour régler la température du compartiment congélateur, pressez la touche FREEZER (Congélateur) pour faire défiler la plage des températures.



- **Affichage de la température**

Pour faire passer l'affichage des températures de Fahrenheit à Celsius:

1. Maintenez simultanément la pression sur les touches FREEZER (Congélateur) et REFRIGERATOR (Réfrigérateur) pendant plus de 5 secondes.
2. Faites de même pour revenir en Fahrenheit.

UTILISATION DU RÉFRIGÉRATEUR

RÉGLAGE DU PANNEAU DE CONTRÔLE

Laisser du temps au réfrigérateur pour refroidir complètement avant d'y ajouter des aliments. Il est préférable d'attendre 24 heures. Les réglages du milieu indiqués dans la section précédente devraient être corrects pour une utilisation normale. Les contrôles sont réglés adéquatement lorsque le lait ou le jus sont aussi froids que désirés et que la crème glacée est ferme.

Les fonctions de contrôle du réfrigérateur a le thermostat pour tout l'appareil (réfrigérateur et congélateur). Plus le réglage est élevé, plus le compresseur fonctionne pour garder la température plus froide. Le contrôle du congélateur règle le débit d'air froid depuis le congélateur au réfrigérateur. En réglant le contrôle du congélateur à une température plus basse garde plus d'air frais dans le congélateur pour le rendre plus froid.

Si l'on doit régler les températures du réfrigérateur et du congélateur, commencer par régler celle du réfrigérateur. Attendre 24 heures pour vérifier la température du congélateur. Si elle est trop chaude ou froide, régler ensuite la température du congélateur.

Utiliser les réglages donnés ci-dessous comme guide.

CONDITION/RAISON:	RÉGLAGE RECOMMANDÉ:
Section RÉFRIGÉRATEUR trop chaude <ul style="list-style-type: none">• Porte ouverte souvent• Grande quantité d'aliments ajoutée• Température de la pièce trop chaude	Régler le contrôle RÉFRIGÉRATEUR au chiffre suivant le plus élevé, attendre 24 heures, puis vérifier de nouveau.
Section CONGÉLATEUR trop chaude/fabrication de glaçons pas assez rapide <ul style="list-style-type: none">• Porte ouverte souvent• Grande quantité d'aliments ajoutée• Température de la pièce trop froide (pas assez de cycles)• Grande utilisation de glaçons• Évent d'Air obstrué	Régler le contrôle CONGÉLATEUR au chiffre suivant le plus élevé, attendre 24 heures, puis vérifier de nouveau. Déplacer les articles.
Section RÉFRIGÉRATEUR trop froide <ul style="list-style-type: none">• Les contrôles sont mal réglés pour les conditions.	Régler le contrôle RÉFRIGÉRATEUR au chiffre suivant le moins élevé, attendre 24 heures, puis vérifier de nouveau.
Section CONGÉLATEUR trop froide <ul style="list-style-type: none">• Les contrôles sont mal réglés pour les conditions.	Régler le contrôle CONGÉLATEUR au chiffre suivant le moins élevé, attendre 24 heures, puis vérifier de nouveau.

CONSERVATION DES ALIMENTS DANS LE RÉFRIGÉRATEUR

ARTICLE	COMMENT CONSERVER
Aliments Frais	Envelopper ou ranger les aliments dans le réfrigérateur dans un contenant hermétique et à l'épreuve de l'humidité à moins d'indications contraires. Ceci empêche les odeurs et le goût d'être transférés dans le réfrigérateur. Pour des produits portant une date, vérifier la date pour en assurer la fraîcheur.
Beurre et margarine	Conserver le beurre ouvert dans un plat couvert ou fermer le compartiment. Pour des emballages additionnels, les envelopper dans un contenant pour congélateur et congeler.
Lait	Essuyer les contenants de lait. Pour de meilleurs résultats, ranger le lait sur la clayette intérieure et non dans la porte.
Oeufs	Ranger dans son contenant d'origine sur une clayette intérieure et non dans la porte.
Fruit	Laver, assécher et ranger dans des sacs en plastique ou dans le bac à légumes/fruits. Ne pas laver les baies utilisation. Trier et conserver les petits fruits dans le jusqu'à contenant d'origine dans le bac à légumes fruits ou dans un sac de papier sur une clayette.
Légumes en feuille	Retirer l'emballage du magasin, enlever les zones abîmées. Laver à l'eau froide et égoutter. Placer dans un sac en plastique ou dans un contenant de plastique et ranger dans le bac à légumes/fruits.
Légumes tels carottes, poivrons	Placer dans un sac de plastique ou un contenant de plastique et ranger dans le bac à légumes.
Poisson	Utiliser du poisson frais et les fruits de mer le même jour que l'achat.
Viande	Ranger dans son emballage d'origine en autant qu'il soit hermétique et à l'épreuve de l'humidité. Remballer au besoin.
Restants	Couvrir avec une pellicule plastique ou du papier aluminium ou des contenants en plastique hermétiques.

CONSERVATION DES ALIMENTS DANS LE CONGÉLATEUR

REMARQUE: Pour plus de détails sur la préparation des aliments à congeler et les durées de congélation, consulter le guide du congélateur ou un bon livre de recettes.

UTILISATION DU RÉFRIGÉRATEUR

Emballage

Une bonne congélation dépend d'un emballage approprié. Lorsque l'on ferme ou scelle un emballage, l'air et l'humidité ne doivent pas sortir ni entrer. Sinon, il peut y avoir transfert d'odeur et de goût dans tout le réfrigérateur. Cela peut également assécher les aliments surgelés.

Recommandations d'emballage:

- Contenant rigide en plastique avec couvercle hermétique.
- Bocaux à conserve/congélation à parois droites.
- Papier aluminium fort.
- Papier enduit de plastique.
- Pellicule plastique non perméable (fabriqué de film saran).
- Sac en plastique spécifique à la congélation.

Suivre les instructions sur l'emballage concernant les méthodes de congélation appropriées.

Ne pas utiliser:

- Emballage pour le pain.
- Contenant en plastique sans polyéthylène.
- Contenant sans couvercle hermétique.
- Papier ciré ou enduit de cire.
- Emballage mince, semi-perméable.

Congélation

IMPORTANT: Ne gardez pas les bouteilles dans le congélateur, elles peuvent éclater par la dilatation des liquides et peuvent causer des dommages.

Le congélateur ne congèlera pas de grande quantité d'aliments. Ne pas mettre plus d'aliments dans le congélateur qui ne pourront pas geler dans un délai de 24 heures (pas plus de 2 à 3 lb ou 0,91 kg à 1,36 kg d'aliments par pied cube). Laisser suffisamment d'espace dans le congélateur afin que l'air puisse circuler autour des emballages. Laisser assez d'espace à l'avant pour que la porte puisse fermer hermétiquement.

Les durées de congélation varient selon la quantité et le type d'aliments, l'emballage utilisé et les températures de rangement. Des cristaux de glace dans un emballage scellé sont normaux. Ceci veut simplement dire que l'humidité dans les aliments et l'air à l'intérieur ont condensé.

REMARQUE: Laisser les aliments chauds refroidir à la température de la pièce pendant 30 minutes, puis envelopper et congeler. Le refroidissement d'aliments chauds avant la congélation économise l'énergie.

⚠ AVERTISSEMENT

RISQUE DE SUFFOCATION

Au moment d'utiliser de la glace sèche, assurer une ventilation adéquate. La glace sèche est du dioxyde de carbone (CO₂), si elle vaporise, elle déplace l'oxygène, causant des étourdissements, une perte de conscience et la mort par suffocation. Ouvrir une fenêtre et ne pas respirer les vapeurs.

SECTION DU RÉFRIGÉRATEUR

CLAYETTES

Les clayettes sont réglables afin de répondre aux besoins de l'utilisateur. Le modèle peut être doté de clayettes en verre ou en métal.

Ranger des aliments semblables ensemble et régler les clayettes selon la hauteur des articles. Cela aide à réduire le nombre de fois l'ouverture de la porte et économise l'énergie.

IMPORTANT: Ne pas nettoyer les clayettes en verre avec de l'eau tiède si elles sont froides. Elles peuvent se briser si elles sont sujettes à de brusques changements de température. Pour plus de protection, le verre trempé est conçu pour se briser en petits morceaux. Ceci est normal.

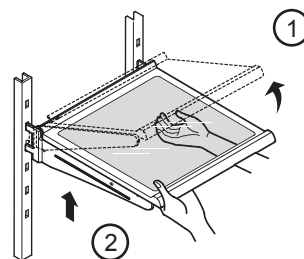
REMARQUE: Les clayettes en verre sont lourdes. Faire attention au moment de les enlever afin de ne pas les échapper.

Réglage des clayettes

Retirer les clayettes de la position de transport et les replacer à la position désirée.

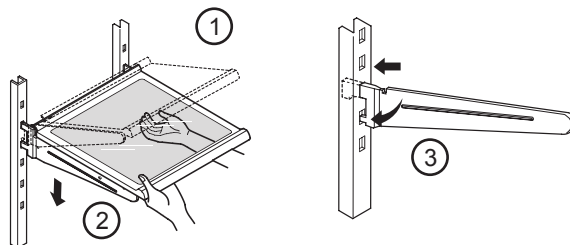
• Pour retirer une étagère

Inclinez l'étagère par la partie frontale dans le sens indiqué (1) et levez-la comme indiqué par le schéma (2). Tirez l'étagère vers vous.



• Pour mettre une étagère

Inclinez la partie frontale de l'étagère (1) et placez les crochets dans l'orifice correspondant à la hauteur souhaitée. Puis baisser le devant de l'étagère (2) pour que les crochets s'insèrent (3) dans les supports de l'étagère.



REMARQUE: S'assurer que la clayette est placée de façon bien horizontale et qu'elle ne bascule ni d'un côté ni de l'autre. Sinon, la clayette peut tomber, causant des déversements ou du gaspillage d'aliments.

UTILISATION DU RÉFRIGÉRATEUR

Clayettes à glisser (certains modèles)

Certaines clayettes en verre sont à glissoire.

- Pour sortir, tirer délicatement le devant vers soi (Voir Figure A).
- Pour pousser, pousser la clayette jusqu'à ce qu'elle s'arrête (Voir Figure B).

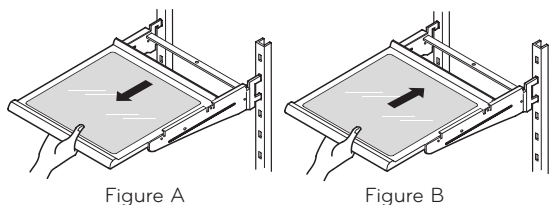


Figure A

Figure B

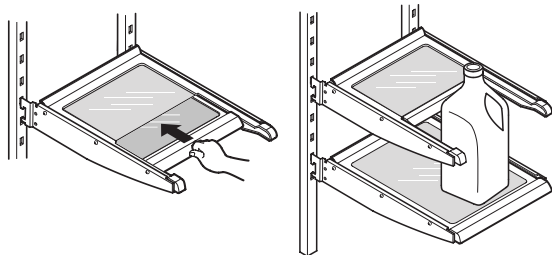
Pour enlever une clayette à glissoir du cadre métallique

- Tirer la clayette jusqu'à la butée.
- Incliner le devant vers le haut et tirer un peu plus.
- Soulever la clayette afin qu'elle se dégage de la fente du cadre.

Replacer la clayette en inversant les étapes ci-dessus.

Clayette fonctionnelle (certains modèles)

Clayette repliable: L'on peut ranger des articles plus grands, simplement en repliant la clayette en deux.



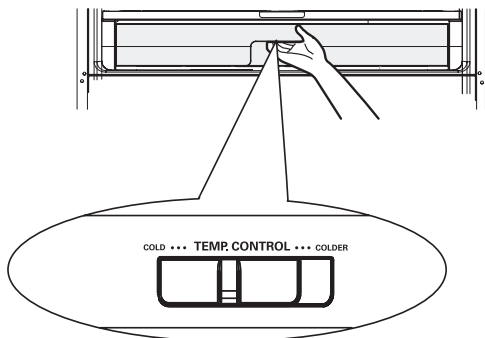
PANTRY (certains modèles)

Stockage de la viande ou de la nourriture fraîche.

Ajustez le contrôle de la température en déplaçant de COLD à COLDER.

Tirez vers l'avant pour ouvrir.

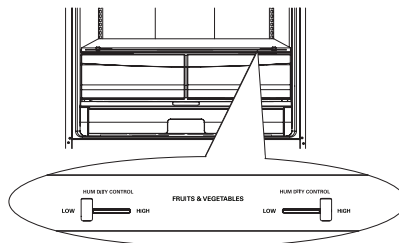
Levez légèrement et tirez pour le déplacer.



CONTRÔLE D'HUMIDITÉ DES BACS (certains modèles)

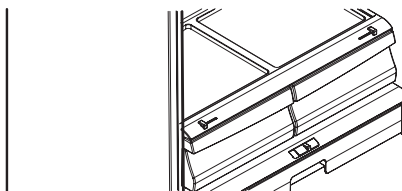
L'on peut contrôler la quantité d'humidité dans les bacs scellés. Régler le contrôle entre "High" et "Low".

- "High": Laisse sortir l'air humide du bac (pour les fruits).
- "Low": Garde l'air humide dans le bac (pour des légumes à feuilles plus frais).



Pour enlever les grilles de contrôle d'humidité:

1. Glissez-la grille vers l'extérieur jusqu'à ce qu'elle bloque.
2. Levez-la partie frontale de la grille et tirez pour la sortir.
3. Pour la remettre de nouveau, glissez-la vers l'intérieur jusqu'au fond.

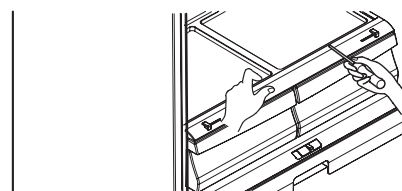


ATTENTION: Faites attention en manipulant le couvercle car la plaque de verre n'est pas fixée au couvercle.

Pour enlever le verre

Soulevez vers le haut le verre après insertion d'un tournevis sous la couverture plus croquante.

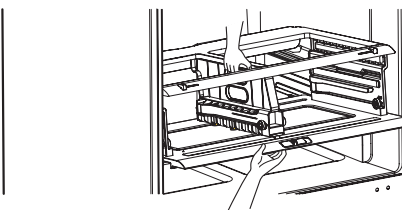
Tirez vers le haut et dehors.



Pour remettre la plaque de support de la grille d'humidité:

NOTE: Déplacez la vitre avant d'enlever la plaque de support de la grille d'humidité.

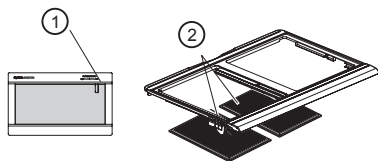
En maintenant la plaque avec les deux mains (comme indiqué sur la figure), tirez légèrement vers l'avant la grille et levez la partie frontale.



UTILISATION DU RÉFRIGÉRATEUR

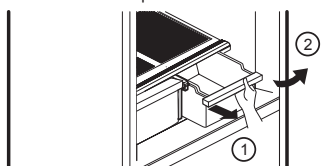
BACS À LÉGUMES OPTIBIN

Le bac à légumes Optibin maintient la fraîcheur des légumes en vous permettant de régler facilement l'humidité à l'intérieur du bac. Les bacs à légumes Optibin incluent: 1) Un bouton de commande dans la partie de devant du bac. 2) Un système interne qui permet conserver ou éliminer l'humidité.



Pour enlever le pac à légumes

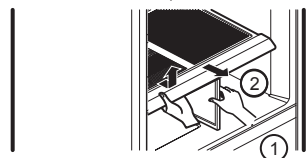
- Glissez le droit plus croquant dehors à l'arrêt (1).
- Soulevez l'avant du pac à légumes, puis tirez-le pour enlever (2).
- Remplacez le pac à légumes en le glissant en arrière dedans entièrement après l'arrêt de tiroir.



COUVERCLE À CROCHET (certain modèles)

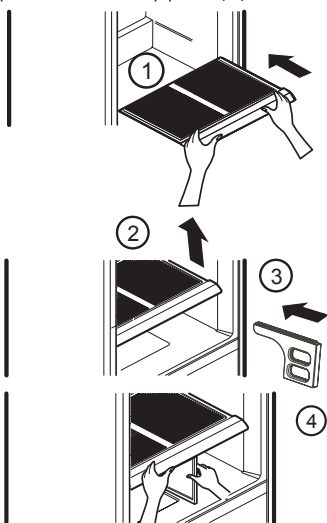
Pour quitter le couvercle à crochet

- Quittez les paniers. (Voir "Pour enlever le pac à légumes").
- En tenant le support du couvercle des grilles (1), tirez le couvercle vers le haut puis vers l'extérieur (2)



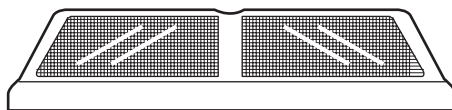
Installer la plaque du compartiment légumes

- Mettez la plaque dans les rainures prévues à cet effet (1).
- Levez légèrement la plaque (2) et introduisez le support (3).
- Réglez la stabilité de la plaque en la fixant avec la partie supérieure du support (4).

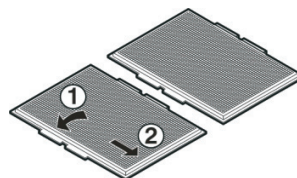


- ⚠ ATTENTION:** Faites attention en manipulant le couvercle car la plaque de verre n'est pas fixée au couvercle.

Pour quitter la grille de la superficie interne

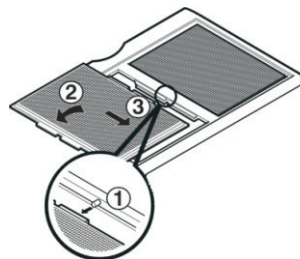


- Quittez le couvercle à crochet (Voir "Pour enlever pac à légumes").
- Tenir la plaque de verre et retournez le couvercle à crochet (1).
- Pour quitter chaque grille, tenir la grille et tirez les coulisses du couvercle vers l'extérieur (2).



Pour remplacer la grille de la superficie interne

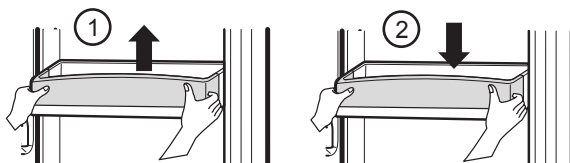
- Pour chaque grille, insérez la languette intermédiaire dans le 1 (le plus près du couvercle de verre) et tirez les côtés du couvercle pour insérer la grille.



ETAGERES DU RÉFRIGÉRATEUR

Les étagères peuvent être retirés pour un meilleur nettoyage et ajustement.

- Pour retirer l'étagère, levez-le et retirez-le (1).
- Pour remettre l'étagère, glissez-le dans les encoches souhaitées et enfoncez au maximum (2).



- ⚠ ATTENTION:** Ne laissez pas les enfants jouer avec les balconnets. Les coins aiguisés pourraient les blesser.

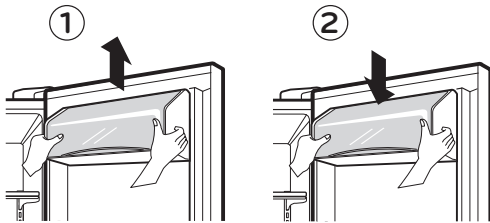
- ⚠ AVERTISSEMENT:** Quelqu'un pourrait se blesser si les compartiments ne sont pas correctement assemblés.

REMARQUE: NE DÉMONTÉZ PAS un balconnet de porte qui est rempli d'aliments.

UTILISATION DU RÉFRIGÉRATEUR

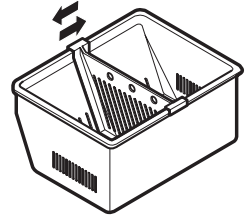
COMPARTIMENT CRÉMIERE (certain modèles)

- Pour retirer le compartiment pour les produits laitiers, levez-le et retirez-le (1).
- Pour remettre le compartiment pour produits laitiers, glissez-le dans les encoches à l'endroit souhaité et enfoncez-le au maximum.



SÉPARATEUR DE DURABASE (certain modèles)

Le séparateur permet d'organiser l'aire du bac en deux parties. Pour bouger le séparateur, il suffit simplement de le faire glisser dans le sens souhaité.



⚠ AVERTISSEMENT: Il y a assez d'espace ouvert dans lui pour que les enfants s'élèvent à l'intérieur.

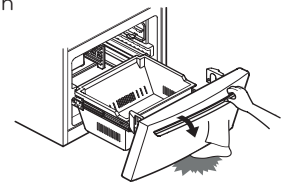
⚠ AVERTISSEMENT: Pour éviter que les enfants ou les animaux domestiques puissent rester attrapés ou suffoqués.

PORTE INCLINABLE (certains modèles)

La porte inclinable permet un accès facile aux aliments.

Comment utiliser:

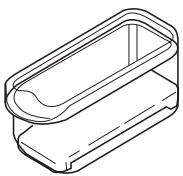
Incliner la porte et tirer.



⚠ AVERTISSEMENT: Faire attention aux pieds en inclinant la porte.

CASIER À OUEFS (certain modèles)

Rangez le casier à oeufs sur une tablette intérieure, et non sur un balconnet de porte.

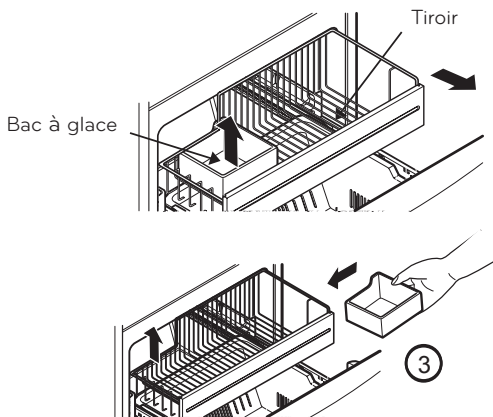


⚠ ATTENTION: N'utilisez pas le casier à oeufs pour ranger la glace dans le congélateur. Le casier à oeufs peut se briser facilement s'il se congèle.

SECTION DU CONGÉLATEUR

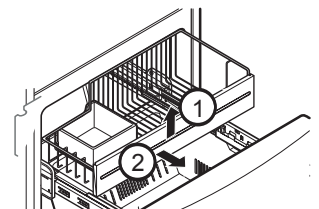
BAC À GLACE (certain modèles)

- Tirez le tiroir au maximum (1).
- Levez et retirez le bac à glace avec précaution (2).
- Sortez le tiroir au maximum et mettez-y le bac à glace en position correcte (3).

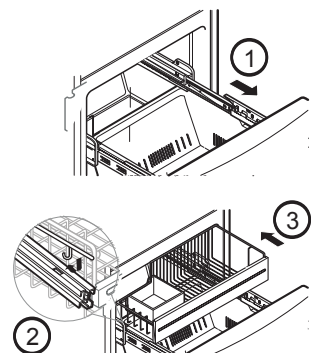


TIROIR DE CONGÉLATION INTÉGRÉ (certains modèles)

- Sortez le tiroir au maximum, levez légèrement le panier (1) et prenez-le afin de le sortir entièrement (2).

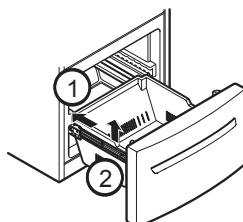


- Pour assembler le tiroir, tirez les rails au maximum (1). Fixez les supports du panier sur les accroches des rails (2) et poussez le jusqu'au fond.



DURABASE (certain modèles)

- Pour enlever, pousser jusqu'au bout le plus possible. Incliner le devant et tirer droit (1).
- Pour installer, insérer sur l'assemblage de rail (2).



⚠ AVERTISSEMENT

RISQUE D'EXPLOSION



Utiliser un nettoyant ininflammable. Sinon, il peut en résulter une explosion, un incendie ou la mort.

Les compartiments congélateur et réfrigérateur dégivrent automatiquement. Toutefois, nettoyer environ une fois par année pour empêcher les odeurs de s'accumuler. Essuyer les déversements immédiatement.

CONSEILS DE NETTOYAGE

- Débrancher le réfrigérateur ou l'alimentation.
- Retirer toutes les pièces amovibles à l'intérieur, comme les clayettes, les bacs, etc.
- Utiliser une éponge propre ou un chiffon doux et du détergent doux dans de l'eau tiède. Ne pas utiliser d'abrasifs ou de nettoyants rudes.
- Laver à la main, rincer et assécher toutes les surfaces.
- Rebrancher le réfrigérateur ou l'alimentation.

NETTOYAGE DE L'EXTÉRIEUR

Le cirage des surfaces métalliques peintes extérieures aide à protéger contre la rouille. Ne pas cirer les pièces en plastiques. Cirer les surfaces métalliques peintes au moins deux fois par année à l'aide d'une cire pour électroménagers (ou pâte pour la voiture). Appliquer avec un chiffon doux et propre.

Pour les produits avec un extérieur en acier inoxydable, utiliser une éponge propre ou un chiffon doux avec un détergent doux et de l'eau tiède. Ne pas utiliser d'abrasifs ou de produits rudes.

REMARQUE: Évitez le contact de la surface de la porte avec des produits chimiques qui contiennent des phosphates ou des chlores.

NETTOYAGE DE L'INTÉRIEURES (laisser le congélateur se réchauffer afin que le chiffon ne colle pas)

Pour aider à enlever les odeurs, l'on peut laver l'intérieur de l'appareil avec un mélange de bicarbonate de soude et d'eau tiède. Mélanger 2 cuillères à table de bicarbonate dans une pinte d'eau (26 g dans 1 litre d'eau). S'assurer que le bicarbonate est entièrement dissout pour ne pas endommager les surfaces.

PORTES ET JOINTS

Ne pas utiliser de cire nettoyante, de détergent concentré, de javellisant ou de produits contenant du pétrole sur les pièces en plastique.

PIÈCES EN PLASTIQUE (couvercles et panneaux)

Ne pas utiliser d'essuie-tout, de vaporisateur pour les vitres, d'abrasifs ou de liquides inflammables. Ils peuvent endommager le matériau.

COUVERTURE EN ARRIÈRE

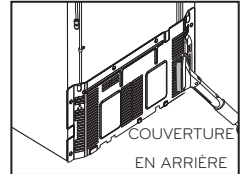
⚠ AVERTISSEMENT

RISQUE DE CHOC ÉLECTRIQUE

Avant que vous commenciez, débranchez le réfrigérateur ou coupez le courant à la boîte de disjoncteur ou de fusible.

Le manque de faire ainsi a pu avoir comme conséquence la mort ou des dommages sérieux.

REMARQUE: La couverture en arrière devrait seulement être enlevée par un technicien qualifié. Nettoyez les passages sur couverture en arrière. Employez un vide décapant avec la brosse attachement, au moins deux fois a année à maintenir votre fonctionnement de réfrigérateur efficacement.



L'ÉCLAIRAGE DU RÉFRIGÉRATEUR

Ce modèle est équipé d'un éclairage intérieur LED spécifique et son entretien doit être confié à un technicien qualifié.

REEMPLACER L'AMPOULE DU CONGÉLATEUR

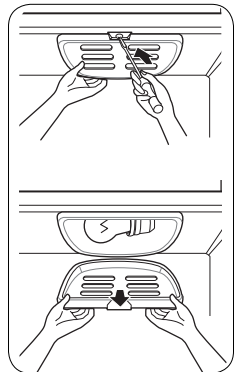
⚠ AVERTISSEMENT

RISQUE DE CHOC ÉLECTRIQUE

Avant de remplacer une ampoule d'éclairage grillée, débranchez le réfrigérateur ou coupez l'alimentation à partir du disjoncteur ou de la boîte à fusibles.

REMARQUE: Le fait de mettre le contrôle en position OFF ne coupe pas l'alimentation du circuit d'éclairage.

1. Débranchez le cordon d'alimentation de la prise secteur.
2. À l'aide d'un tournevis, déposez la vis du capot. (mettez cette vis de côté, vous en aurez besoin plus tard)
3. À l'aide d'un outil plat tel qu'un tournevis, dégager le couvercle de la lampe en faisant levier, comme indiqué dans l'illustration ci-dessous. Faites pivoter le couvercle vers le bas pour dégager les attaches à l'arrière.
4. Vérifiez que l'ampoule n'est pas trop chaude au toucher. Tournez l'ampoule dans le sens contraire des aiguilles d'une montre pour la retirer.
5. Remplacez-la par une ampoule neuve similaire de 60 watts.
6. Insérez les attaches situées à l'arrière du couvercle dans les fentes correspondantes de la paroi supérieure du compartiment congélateur. Poussez vers le haut sur l'avant du couvercle pour le cliquer en place.
7. À l'aide d'un tournevis, fixez la vis du capot.



⚠ MISE EN GARDE

N'INTRODUISEZ PAS les doigts à l'intérieur du couvercle. L'ampoule peut être chaude.

PANNE DE COURANT

1. S'il y a une panne de courant, téléphoner à la compagnie d'électricité et demander combien de temps cela durera.
2. Si la panne dure de 24 heures ou moins, laisser les deux portes fermées pour conserver les aliments froids et congelés.
3. Si la panne dure plus de 24 heures:
 - Retirer tous les aliments congelés et les mettre dans un congélateur.
 - Placer 2 lb de glace (907 g) sèche dans le congélateur pour chaque pied cube d'espace. Ceci aidera à conserver les aliments congelés de 2 à 4 jours. Au moment de manipuler la glace sèche, porter des gants pour protéger contre les brûlures.
 - Si cela n'est pas disponible, consommer ou mettre en conserve tout aliment périssable immédiatement.

RAPPEL: En cas de panne d'électricité, un congélateur plein est maintenu froid plus longtemps qu'un congélateur partiellement plein. Un congélateur plein de viandes est maintenu froid plus longtemps qu'un congélateur plein de choses enfournées.

Si vous voyez que les aliments contiennent des cristaux de glace, vous pouvez considérer qu'ils peuvent être de nouveau congelés, bien que la qualité et la saveur puisse être affectée. Si la condition des aliments est pauvre ou si vous considérez qu'il n'est pas sûr, jetez-le. Si vous n'avez pas d'accès à un compartiment pour aliments ou à de la glace sèche, consommez ou jetez les aliments immédiatement.

CONSEILS DE VACANCES

Si l'on laisse l'appareil en circuit pendant l'absence, suivre les étapes ci-dessous.

1. Utiliser tout aliment périssable et congeler le reste.
2. Vider le bac à glaçons.

Si l'on met l'appareil hors circuit, suivre les étapes ci-dessous.

1. Retirer tout aliment du réfrigérateur.
2. Selon le modèle, régler le contrôle de thermostat (contrôle du réfrigérateur) à OFF. Voir la rubrique "**Configuration du Panneau de Contrôle**".
3. Nettoyer le réfrigérateur, essuyer et assécher.
4. Apposer du ruban ou des cales en bois au haut des deux portes pour les laisser ouvertes. Ceci empêche la formation d'odeur.

CONSEILS DE DÉMÉNAGEMENT

Lorsque l'on déménage le réfrigérateur dans une nouvelle résidence, suivre les étapes ci-dessous.

1. Retirer tout aliment et emballer tout aliment congelé avec de la glace sèche.
2. Débrancher le réfrigérateur.
3. Vider l'eau du plateau à dégivrage.
4. Nettoyer, essuyer et assécher complètement. acie el agua de la bandeja colectora.
5. Retirer toute pièce amovible, envelopper ensemble afin que les pièces ne bougent pas pendant le transport.
6. Selon le modèle, soulever le devant du réfrigérateur afin qu'il roule plus facilement ou visser les vis niveleuses complètement pour ne pas égratigner le plancher. Voir section "**Fermeture des Portes**".
7. Enrubanner les portes et coller le cordon d'alimentation au boîtier.

À la nouvelle demeure, replacer le tout et consulter la rubrique "**Installation du Réfrigérateur**" pour plus de détails.

MACHINE À GLAÇONS AUTOMATIQUE

REMARQUE: La Machine à Glaçons Automatique est inclus seulement quelques par modèles. Révisez la spécification du sien.

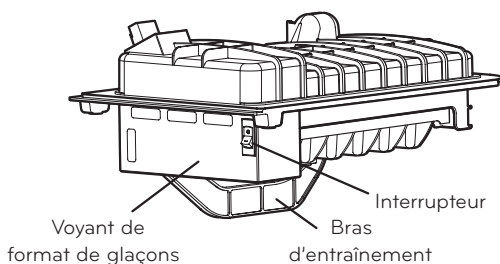
⚠ AVERTISSEMENT

RISQUE DE BLESSURE

Éviter tout contact avec les pièces mobiles du mécanisme d'éjecteur ou l'élément chauffant qui relâche les glaçons. NE PAS placer les doigts ni la main sur le mécanisme de fabrication des glaçons pendant que l'appareil est branché.

INSTRUCTIONS DE FONCTIONNEMENT

Un réfrigérateur nouvellement installé peut prendre de 12 à 24 heures pour fabriquer les glaçons.



La machine à glaçons produit 12 glaçons par cycle environ 80 à 100 pour une période de 24 heures, selon la température du congélateur, de la pièce, du nombre d'ouverture de porte et autres conditions.

Si le réfrigérateur est utilisé avant la connexion d'eau, régler l'interrupteur à **O** (arrêt).

Une fois le réfrigérateur branché sur la connexion d'eau, régler l'interrupteur en position **I** (marche).

La machine se remplit d'eau jusqu'à congélation. Il faut de 12 à 24 heures pour un réfrigérateur nouvellement installé pour produire des glaçons.

Jeter les premiers lots de glaçons afin de nettoyer la canalisation en eau.

S'assurer que rien n'obstrue le balayage du bras d'entraînement.

Lorsque le bac se remplit au niveau du bras d'entraînement, la machine arrête la production.

Il est normal que certains glaçons collent ensemble. Si les glaçons ne sont pas souvent utilisés, les vieux glaçons seront brouillés, rétréciront et auront un drôle de goût.

RÉGLER L'INTERRUPTEUR D'ALIMENTATION DE LA MACHINE À GLAÇONS À OFF (O) LORSQUE

- L'alimentation en eau est fermée pendant quelques heures.
- Le bac à glaçons est retiré pendant plus d'une à deux minutes.
- Le réfrigérateur ne sera pas utilisé pendant plusieurs jours.

BRUITS NORMAUX

- La soupape d'eau de la machine à glaçons fait du bruit lorsque la machine se remplit d'eau. Si l'interrupteur est à **I** (marche), il y a du bruit même si l'appareil n'est pas encore branchés sur l'eau. Régler l'interrupteur à **O** (arrêt).

REMARQUE: Si le réglage de l'interrupteur est en position **I** (marche) avant que l'eau ne soit branchée, cela peut endommager la machine à glaçons.

- L'on peut entendre le bruit des glaçons qui tombent dans le bac et l'eau couler dans les tuyaux.

POUR LES VACANCES

Régler l'interrupteur en position **O** (arrêt) et fermer l'alimentation en eau au réfrigérateur. Si la température ambiante descend sous le point de congélation, demander à un technicien qualifié de vidanger le système d'alimentation en eau (sur certains modèles) pour éviter tout dommage à la propriété causé par une inondation par une rupture de canalisation ou de connexion.

CONDITIONS DE CANALISATION D'EAU

REMARQUE: Lil est nécessaire d'installer la ligne d'eau quand les caractéristiques des dispensateurs d'eau et/ ou de glace sont disponibles sur le produit.

AVANT DE COMMENCER

L'installation de la canalisation d'eau n'est pas garantie par le fabricant du réfrigérateur ou de la machine à glaçons. Suivre ces instructions afin de minimiser le risque de dommages causés par l'eau.

Les coups sur les tuyaux causés par l'eau peuvent endommager les pièces du réfrigérateur et causer des inondations ou des fuites. Téléphoner à un plombier qualifié afin de corriger ce problème avant de raccorder l'alimentation en eau au réfrigérateur.

Pour éviter des brûlures ou des dommages, ne pas brancher la canalisation d'eau sur le tuyau d'eau chaude. Si l'on utilise l'appareil avant que la canalisation d'eau ne soit branchée, régler l'interrupteur de la machine à glaçons en position **O** (arrêt).

Ne pas installer le tuyau de la machine à glaçons dans des zones où la température descend en dessous du point de congélation.

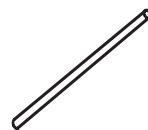
Au moment d'utiliser des appareils électriques (perceuse) pendant l'installation, s'assurer que l'appareil à une double isolation ou est mis à la terre de façon à éviter tout risque de choc électrique, ou est alimenté par piles.

Toutes les installations doivent être conformes aux exigences de plomberie locales.

- Si un système d'osmose inverse de filtration d'eau est connecté à votre alimentation en eau froide, cette installation de la ligne d'eau n'est pas justifiée par le réfrigérateur ou le fabricant de machine à glaçons. Suivre attentivement les instructions suivantes minimiser le risque de dégâts d'eau coûteux.
 - Si un système d'osmose inverse de filtration d'eau est connecté à votre arrivée d'eau froide, la pression d'eau dans le système d'osmose inverse doit être un minimum de 40 à 60 PSI, soit 0,27 MPa à 0,41 MPa (2,8 kg · f / cm² ~ 4,2 kg · f / cm², soit moins de 2 ~ 3 secondes pour remplir une tasse de 7 oz capacité [0,2 litres]).
 - Si la pression de l'eau du système d'osmose inverse est de moins de 21 PSI ou 0,14 MPa (1,5 kg · f / cm², plus de 4,0 s pour remplir une tasse de 7 oz capacité [0,2 litres]).
- a) Vérifiez si le filtre à sédiments dans le système d'osmose inverse est bloquée. Remplacez le filtre si nécessaire.
- b) Permettre au réservoir de stockage sur le système d'osmose inverse de recharge après utilisation intensive
- c) Si le problème de la pression de l'eau de l'osmose inverse reste, appeler un plumbé wall, sous licence.

CE QUI EST NÉCESSAIRE

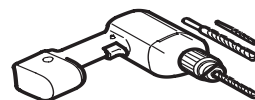
- **Tuyau en cuivre – 1/4 po de diamètre** pour brancher le réfrigérateur sur l'alimentation en eau. S'assurer que les deux extrémités du tuyau sont coupées à l'équerre.



Pour déterminer la longueur de tuyau nécessaire, mesurer la distance entre la soupape d'eau à l'arrière du réfrigérateur et le tuyau d'alimentation en eau. Ajouter ensuite 8 pi (2,4 m). S'assurer d'avoir suffisamment de tuyau, faire 3 tours d'environ 10 po (25 cm) de diamètre pour permettre de tirer le réfrigérateur du mur après l'installation. S'assurer que le nécessaire choisi permet au moins 8 pi (2,4 m) comme indiqué ci-dessus.

- **Alimentation en eau froide**, la pression d'eau doit être comprise entre 20 et 120 PSI ou 0,138 et 0,82 MPa sur les modèles sans filtre à eau et entre 40 et 120 PSI ou 0,276 et 0,82 MPa pour les modèles avec un filtre à eau.

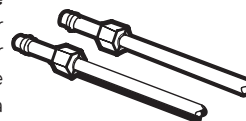
- **Perceuse électrique.**



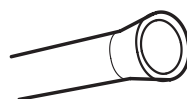
- **Clé 1/2 po ou réglable.**

- **Tournevis à lame droite ou Phillips.**

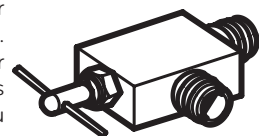
- **Deux écrous à compression de 1/4 po de diamètre extérieur** et 2 bagues (manchons) pour brancher le tuyau en cuivre sur la soupape d'arrêt et la soupape d'eau du réfrigérateur.



Si le tuyau en cuivre pour l'eau a un raccord évasé, il faut un adaptateur (disponible dans les quincailleries) pour brancher la canalisation d'eau sur le réfrigérateur OU il faut couper la section évasée avec un coupe-tuyau, puis utiliser un raccord à compression.



- **Soupape d'arrêt** branchée sur la canalisation en eau froide. La soupape d'arrêt doit avoir une entrée d'eau d'au moins de 5/32 po de diamètre au point de connexion de LA CANALISATION EN EAU FROIDE. Des soupapes de type cavalier sont comprises avec plusieurs nécessaires d'alimentation en eau. Avant d'acheter s'assurer que ces types de soupapes sont conformes aux normes de plomberie locales.



INSTRUCTIONS D'INSTALLATION

Installer la soupape d'arrêt sur la canalisation d'eau consommable la plus près.

⚠ ATTENTION: Connectez à une source d'eau potable uniquement.

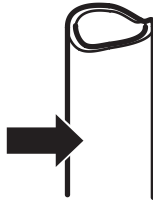
CONDITIONS DE CANALISATION D'EAU

1. FERMER L'ALIMENTATION EN EAU PRINCIPALE

Ouvrir le robinet le plus près pour vider la canalisation en eau.

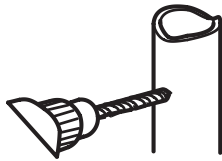
2. EMBLACEMENT DE LA SOUPAPE

Choisir un emplacement facilement accessible. Il est préférable de brancher sur le côté d'une canalisation d'eau. Lorsqu'il est nécessaire de brancher sur un tuyau horizontal, faire la connexion sur le dessus ou le côté, plutôt qu'en dessous pour éviter l'accumulation de sédiment du tuyau d'eau.



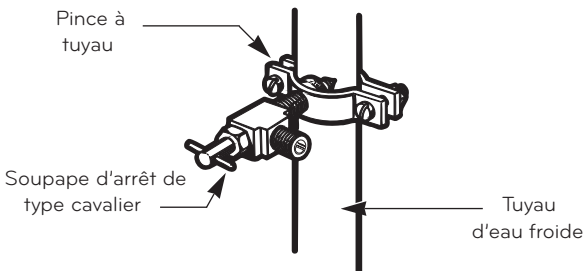
3. PERCER UN TROU POUR LA SOUPAPE

Percer un trou de 1/4 po dans le tuyau d'eau (même si l'on utilise une soupape à auto perçage) à l'aide d'une mèche bien affûtée. Enlever toute bavure résultant du perçage. Faire attention pour que l'eau n'entre pas en contact avec la perceuse. Si ceci n'est pas fait, la fabrication de glaçons peut être réduite ou produire des glaçons plus petits.



4. FIXER LA SOUPAPE D'ARRÊT

Fixer la soupape d'arrêt sur le tuyau d'eau froide avec une pince à tuyau.

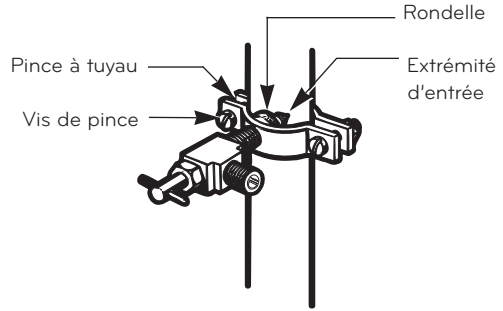


REMARQUE: Se conformer aux codes de plomberie du Massachusetts 248CMR. Les soupapes de type cavalier ne sont pas légales et leur utilisation n'est pas permise dans cet état. Consultez un plombier qualifié.

5. SERRER LA PINCE À TUYAU

Serrer les vis de la pince jusqu'à ce que la rondelle scellante commence à enfler.

REMARQUE: Ne pas trop serrer ou le tuyau peut être écrasé.



6. ACHEMINER LE TUYAU

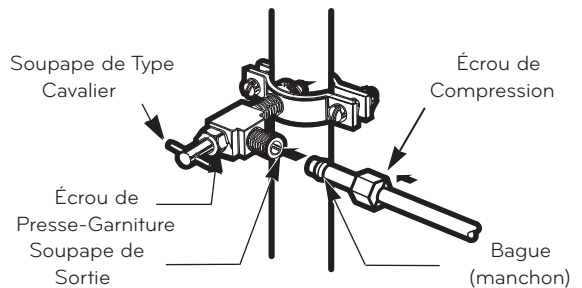
Acheminer le tuyau entre la canalisation d'eau froide et le réfrigérateur.

Acheminer le tuyau par le trou percé dans le mur ou le plancher (derrière le réfrigérateur ou adjacent à la base de l'armoire) aussi près que possible du mur.

REMARQUE: S'assurer d'avoir suffisamment de tuyau (environ 8 pieds [244 cm]) tourné en 3 tours d'un diamètre d'environ 10 pieds po (25 cm) pour permettre de déplacer le réfrigérateur après l'installation.

7. BRANCHER LE TUYAU SUR LA SOUPAPE

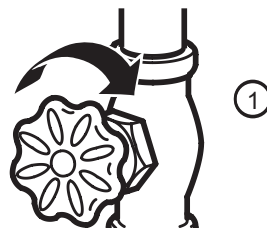
Placer l'écrou à compression et la bague (manchon) pour tuyau en cuivre sur l'extrémité du tuyau et brancher sur la soupape d'arrêt. S'assurer que le tuyau est bien inséré dans la soupape. Serrer l'écrou à compression.



REMARQUE: Se conformer aux codes de plomberie du Massachusetts 248CMR. Les soupapes de type cavalier ne sont pas légales et leur utilisation n'est pas permise dans cet état. Consultez un plombier qualifié.

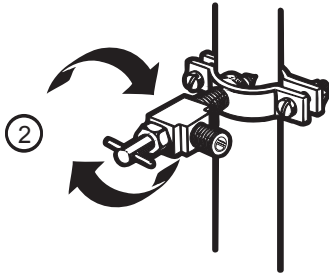
8. DRAINER LA TUYAUTERIE

Ouvrez l'arrivée principale d'eau (1) et drainez la tuyauterie jusqu'à ce que l'eau soit claire.



CONDITIONS DE CANALISATION D'EAU

Ouvrez l'eau dans la valve (2) et fermez après avoir drainé 1/4 de gallon (1L) d'eau.

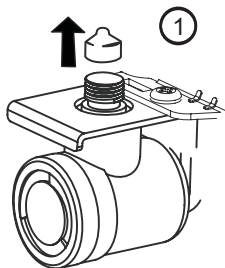


9. CONNEXION DU TUYAU SUR LE RÉFRIGÉRATEUR REMARQUES:

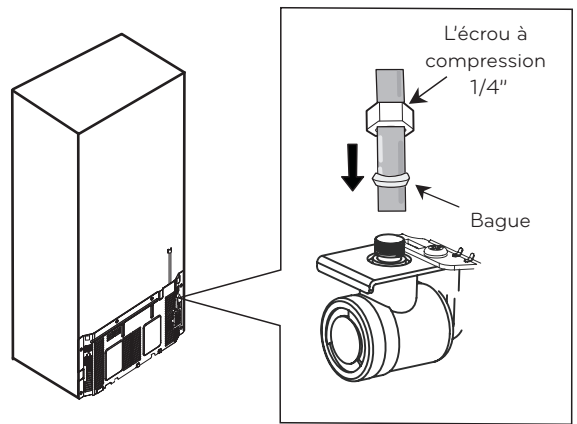
- Avant de faire la connexion au réfrigérateur, s'assurer que le cordon d'alimentation n'est pas branché sur la prise.
- Si le réfrigérateur n'est pas doté d'un filtre à eau, nous recommandons d'en installer un. Si la canalisation en eau a du sable ou des particules pouvant obstruer l'écran de la soupape en eau du réfrigérateur, installer un filtre dans la canalisation en eau près du réfrigérateur.

IMPORTANT: Ne pas utiliser de vieux, usés ou les conduites d'eau utilisée, n'utiliser que des nouvelles pour une meilleure utilisation et de service. Connectez uniquement à l'approvisionnement en eau potable de votre la sécurité et la santé.

Retirez le cache protecteur (1) de l'anneau de la valve situé sur la partie postérieur de celui ci.



Placer l'écrou à compression et la bague (manchon) sur l'extrémité du tuyau. Insérer l'extrémité du tuyau sur la connexion de soupape d'eau le plus loin possible. Tout en maintenant le tuyau, serrer le raccord.

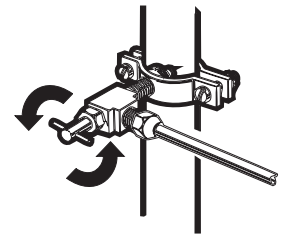


Attachez la tuyauterie dans la bride de tuyauterie fixée au dos du réfrigérateur. Commencez par dévisser la bride. Puis, insérez la tuyauterie dans la cannelure. Et pour terminer, revissez.

10. OUVRIR L'EAU À LA SOUPAPE D'ARRÊT

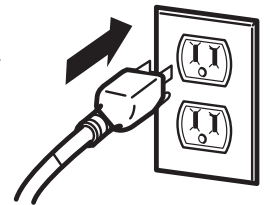
Serrer toute connexion présentant des fuites priete.

Remettre le couvercle d'accès au compartiment du compresseur.



11. BRANCHER LE RÉFRIGÉRATEUR

Arranger le serpentín du tuyau de façon à ce qu'il ne vibre pas contre le dos du réfrigérateur ou contre le mur. Pousser le réfrigérateur en place.



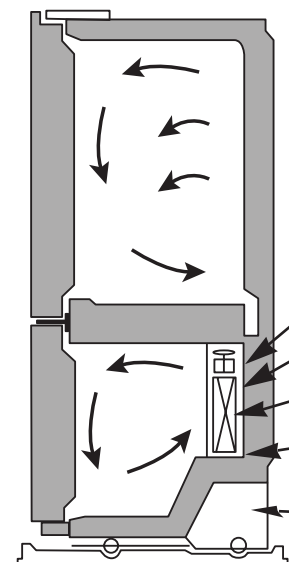
12. MISE EN MARCHÉ DE LA MACHINE À GLAÇONS

Régler l'interrupteur de la machine à glaçons en position I (marche). La machine ne fonctionnera pas tant qu'elle n'atteint pas sa température de fonctionnement de 15 °F (-9 °C) ou moins. Elle fonctionne automatiquement si l'interrupteur est en position I (marche).

BRUITS NORMAUX

Il se peut que votre nouveau réfrigérateur fasse plus de bruit que votre ancien ; comme ces sons sont nouveaux pour vous, il se peut que vous soyez inquiet mais sachez que la majorité des sons que vous entendrez sont normaux. Des superficies plus dures comme le sol, de même pour les parois et les tuyaux, peuvent être à l'origine de ces bruits plus forts que d'habitude.

- Le temporisateur du cycle de dégel fera un son de "click" quand le cycle automatique de dégel commencera et finira. De plus, le Contrôle du Thermostat (ou le Contrôle du Réfrigérateur, en fonction de votre modèle), émettra un son de "click" quand il commencera et terminera le cycle de refroidissement.




- Il se peut que vous entendiez un bruit de grelots dû au flux réfrigérant de la tuyauterie d'eau ainsi qu'aux objets placés dans la partie supérieure de votre réfrigérateur.
- Votre réfrigérateur a été créé pour fonctionner avec efficacité et ce dans le but de conserver vos aliments

à température désirée, tout en utilisant la quantité minimale d'énergie possible. Le compresseur de haute efficacité et les ventilateurs feront que votre nouveau réfrigérateur fonctionnera par périodes plus longues que votre vieux réfrigérateur. Il se peut que vous entendiez un son grave qui provienne de ces composants.

- Il se peut que vous entendiez le moteur du ventilateur de l'évaporateur faisant circuler l'air à travers des compartiments du réfrigérateur et du congélateur. Il est possible que la vitesse du ventilateur augmente lorsque vous ouvrirez la porte (cela est dû à l'entrée d'une source de chaleur dans le réfrigérateur).

- À la fin de chaque cycle, vous entendrez un dégouttement dû au flux de liquide réfrigérant situé dans le réfrigérateur.
- La contraction et l'expansion des murs internes pendant le cycle de dégel peut causer un bruit de dégouttement.
- L'eau qui s'égoutte sur le dégivreur chauffant pendant un cycle de dégivrage peut causer un grésillement.
- Il se peut que vous entendiez un air forcé sur le condensateur, cela est dû au ventilateur du condensateur.
- Il se peut également que vous entendiez l'eau coulant vers le plateau collecteur pendant le cycle de décongélation.

- Grâce à son concept de basse consommation d'énergie, les éventails de votre réfrigérateur resteront éteints jusqu'à ce que l'interrupteur de la porte active la lumière interne du compartiment.

Problème	Causes Possibles	Solutions
LE RÉFRIGÉRATEUR NE FONCTIONNE PAS	<ul style="list-style-type: none"> • Le cordon d'alimentation est débranché. • Un fusible a grillé ou le coupe-circuit est désenclenché. • Le réfrigérateur est en cycle de dégivrage. 	<ul style="list-style-type: none"> • Le brancher sur une prise sous tension de voltage approprié. • Remplacer le fusible ou réenclencher le coupe-circuit. • Attendre environ 30 minutes pour la fin du cycle.
RÉFRIGÉRATEUR AFFICHE LE MOT "OFF"	<ul style="list-style-type: none"> • Le réfrigérateur est passé en mode Démo (Démonstration). 	<p>Le réfrigérateur est passé en mode Démo (Démonstration). Le mode démonstration désactive le circuit de refroidissement; seuls l'éclairage intérieur et l'afficheur fonctionnent normalement. Pour désactiver les portes du réfrigérateur ouverte, puis appuyez sur les boutons ICE PLUS (ICE PLUS) et REFRIGERATOR (REFRIGERATOR) à la fois pendant 5 secondes.</p>

GUIDE DE DÉPANNAGE

Problème	Causes Possibles	Solutions
VIBRATION ET CLIQUETIS	<ul style="list-style-type: none"> Le réfrigérateur n'est pas de niveau sur le plancher. 	<ul style="list-style-type: none"> Le plancher est faible ou inégal ou les pieds niveleurs doivent être réglés. Voir Installation.
L'ÉCLAIRAGE NE FONCTIONNE PAS	<ul style="list-style-type: none"> Le cordon d'alimentation est débranché. Une ampoule est lâche dans la douille. 	<ul style="list-style-type: none"> Le brancher sur une prise sous tension de voltage approprié. Mettre le réfrigérateur en position OFF et le débrancher. Délicatement retirer, puis insérer l'ampoule. Rebrancher l'appareil et régler le contrôle du réfrigérateur.
L'ÉCLAIRAGE NE FONCTIONNE PAS	<ul style="list-style-type: none"> Une ampoule est grillée. 	<ul style="list-style-type: none"> Débranchez le réfrigérateur avant de la remplacer. Remplacer la lampe usée avec une nouvelle ampoule 40 watts appareil avec la même taille et forme sur votre quincaillerie locale. (Voir Remplacement des Ampoules Électriques).
MOTEUR DU COMPRESSEUR SEMBLE TROP FONCTIONNER	<ul style="list-style-type: none"> Le réfrigérateur remplacé était un modèle ancien. La température de la pièce est plus chaude qu'à l'habitude. La porte est ouverte souvent ou une grande quantité d'aliments a été ajoutée. Le réfrigérateur a été récemment branché et le contrôle est réglé adéquatement. Les portes sont mal fermées. Les conduits du condensateur sont sales. 	<ul style="list-style-type: none"> Les appareils modernes avec plus d'espace de rangement requièrent une durée plus longue. Le moteur fonctionne plus longtemps dans des conditions plus chaudes, soit 40 % à 80 % du temps. Dans des conditions plus chaudes, il fonctionnera plus longtemps. Ceci réchauffe l'appareil. Il est normal qu'il fonctionne plus longtemps afin de le refroidir. L'ajout d'une grande quantité d'aliments réchauffe l'appareil. Voir Conservation des Aliments dans le Réfrigérateur. Afin de conserver l'énergie, essayer de sortir ce dont on a besoin en une seule fois. Organiser les aliments de façon à ce qu'ils soient faciles à repérer et fermer la porte dès que les aliments sont sortis. L'appareil prend jusqu'à 24 heures pour refroidir complètement. Fermer les portes adéquatement. Si elles ne ferment pas complètement, voir Portes ne fermant pas Adéquatement ci-Dessous. Ceci empêche l'air de circuler et fait plus fonctionner le moteur. Nettoyer les conduits.
PORTES NE FERMANT PAS ADÉQUATEMENT	<ul style="list-style-type: none"> Le réfrigérateur n'est pas de niveau. Des emballages obstruent la porte. Le bac à glaçons, le couvercle du bac, les plateaux, les clayettes, etc. ne sont pas en position. Les joints sont collants. Le réfrigérateur ballote et est inégal. Les portes ont été enlevées pendant l'installation et remises en place de façon inadéquate. 	<ul style="list-style-type: none"> Voir Installation. Réarranger les contenants pour dégager les clayettes et les portes. Pousser les bacs au fond ainsi que toutes les autres pièces en position appropriée. Voir Utilisation du Réfrigérateur. Les nettoyer ainsi que les alentours. Apposer une fine couche de paraffine sur les joints après le nettoyage. Mettre de niveau. Voir Fermeture et Alignement des Portes. Enlever et réinstaller les portes selon la rubrique Les portes du Réfrigérateur: Comment enlever et inverser le sens d'ouverture des portes ou téléphoner à un technicien qualifié.
GIVRE OU CRISTAUX DE GLACE SUR LES ALIMENTS CONGELÉS	<ul style="list-style-type: none"> La porte ne ferme pas adéquatement. La porte est ouverte souvent. 	<ul style="list-style-type: none"> Voir Portes ne fermant pas Adéquatement ci-dessus. Lorsque la porte est ouverte, l'air chaud et humide entre dans le congélateur causant du givre.

GUIDE DE DÉPANNAGE

Problème	Causes Possibles	Solutions
IL Y A DE L'EAU DANS LE PLAEAU DE DRAINAGE	<ul style="list-style-type: none"> • Le réfrigérateur dégivre. • Il fait plus humide qu'à l'habitude. 	<ul style="list-style-type: none"> • L'eau s'évaporera. Il est normal que de l'eau s'écoule dans le plateau. • Il faut plus de temps à l'eau du plateau pour s'évaporer. Ceci est normal lorsqu'il fait chaud et humide.
LE RÉFRIGÉRATEUR SEMBLE FAIRE PLUS DE BRUIT	<ul style="list-style-type: none"> • Les bruits peuvent être normaux pour l'appareil. 	<ul style="list-style-type: none"> • Consulter Bruits Normaux.
LA MACHINE À GLAÇONS NE PRODUIT PAS DE GLAÇONS OU LES GLAÇONS GÈLENT TROP LENTEMENT	<ul style="list-style-type: none"> • La température du congélateur est assez froide pour fabriquer des glaçons. • La porte est ouverte. 	<ul style="list-style-type: none"> • Attendre 24 heures après la connexion. Voir Configuration du Panneau de Contrôle. • Vérifier si quelque chose obstrue la porte.
LES GLAÇONS ONT UNE ODEUR OU UN GOÛT	<ul style="list-style-type: none"> • La machine à glaçons a été récemment installée. • Les glaçons sont conservés trop longtemps. • Les aliments sont mal emballés dans un des deux compartiments • L'approvisionnement en eau contient des minerais tels que le soufre. • L'intérieur du réfrigérateur doit être nettoyé. • Le bac à glaçons doit être nettoyé. 	<ul style="list-style-type: none"> • Jeter les premiers glaçons pour éviter des glaçons décolorés ou avec un goût. • Jeter les anciens et en faire de nouveaux. • Réemballer les aliments afin que les odeurs ne se propagent pas aux glaçons. • Afilter peut devoir être installé pour éliminer des problèmes de goût et d'odeur. • Voir Entretien et Nettoyage. • Vider le bac et le laver. Jeter les anciens glaçons.
LES GLAÇONS PRODUITS EST TROP PETITS	<ul style="list-style-type: none"> • Une petite dimension a été sélectionnée. • La soupape d'arrêt de l'eau raccordant le réfrigérateur à la canalisation d'eau est obstruée. 	<ul style="list-style-type: none"> • Sélectionner une dimension plus grosse. • Communiquer avec un plombier pour dégager la soupape.
LA MACHINE À GLAÇONS AUTOMATIQUE NE FONCTIONNE PAS	<ul style="list-style-type: none"> • Alimentation en eau débranchée ou hors circuit. • L'interrupteur de la machine à glaçons est réglé en position O (arrêt). • Compartiment du congélateur trop chaud. • Une accumulation de glaçons dans le bac arrête la machine à glaçons. 	<ul style="list-style-type: none"> • Régler en position I (marche). • Voir Conditions de Canalisation d'eau. • Attendre 24 heures afin que le congélateur atteigne une température idéale. • Nivelier les glaçons à la main.
TEMPÉRATURE TROP CHAUDE OU ACCUMULATION D'HUMIDITÉ À L'INTÉRIEUR	<ul style="list-style-type: none"> • Les événements sont obstrués. L'air froid circule depuis le congélateur à la section des aliments frais et de nouveau vers les événements dans les parois divisant les deux sections. • Les portes sont ouvertes souvent. • Le contrôle du réfrigérateur est mal réglé pour les conditions environnantes. • Une grande quantité d'aliments a été ajoutée dans le réfrigérateur ou le congélateur. 	<ul style="list-style-type: none"> • Repérer les événements avec la main pour sentir le débit d'air et déplacer les emballages obstruant les événements. Consulter Multi Flow. • Lorsque la porte est ouverte, l'air chaud humide entre dans l'appareil. Plus la porte est ouverte, plus rapide est l'accumulation d'humidité et le réfrigérateur doit refroidir plus d'air chaud. Afin de garder l'appareil froid, sortir ce dont on a besoin en une seule fois. Organiser les aliments de façon à ce qu'ils soient faciles à repérer et fermer la porte dès que les aliments sont sortis. • Attendre 24 heures pour que la température se stabilise. Si elle est trop chaude ou froide, régler le cadran un chiffre à la fois. • Cela réchauffe l'appareil. Il faut plusieurs heures pour que l'appareil reprenne une température normale.

GUIDE DE DÉPANNAGE

Problème	Causes Possibles	Solutions
<p>TEMPÉRATURE TROP CHAUDE OU ACCUMULATION D'HUMIDITÉ À L'INTÉRIEUR</p>	<ul style="list-style-type: none"> • Les aliments sont mal emballés. • Les portes ferment mal. • La température est humide. • Un cycle de dégivrage est complété. 	<ul style="list-style-type: none"> • Emballer les aliments adéquatement et essuyer l'humidité sur les contenants avant de les mettre dans le réfrigérateur. Au besoin, ré emballer les aliments selon les directives données. Voir Conservation des Aliments dans le Réfrigérateur. • Voir Portes ne fermant pas adéquatement. • Si tel est le cas, l'air achemine l'humidité dans le réfrigérateur lorsque les portes sont ouvertes. • Il est normal que des gouttelettes se forment sur les parois arrière après le dégivrage.
<p>LES PORTES SONT DIFFICILES À OUVRIR</p>	<ul style="list-style-type: none"> • Les joints sont sales ou collants. • La porte s'ouvre dès que l'on ouvre la porte. 	<ul style="list-style-type: none"> • Nettoyer les joints et les surfaces. Apposer une fine couche de paraffine sur les joints après le nettoyage. • Lorsque l'on ouvre la porte, de l'air plus chaud entre dans le réfrigérateur. Lorsque l'air est refroidi rapidement à un volume d'air plus petit, cela crée un vacuum. Si la porte est difficile à ouvrir, attendre 5 minutes pour voir si elle ouvre plus facilement.



LG Customer Information Center

1-800-243-0000	USA, Consumer User
1-888-865-3026	USA, Commercial User
1-888-542-2623	CANADA

Register your Product Online!

www.lg.com